



MEMOREALIZE DATA CARD の遊び方

(スズメ・ディボウス&ラクレス・ハスティー、デボニカ&ギラ・ハスティーセット)

セット内容

●MEMOREALIZE DATA CARD
(スズメ・ディボウス&ラクレス・ハスティー、
デボニカ&ギラ・ハスティーセット)2種各1枚



※WEB取扱説明書内の画像はイメージです。

注意

お買い上げのお客様へ 必ずお読みください。

●本商品の対象年齢は15才以上です。対象年齢未満のお子様には絶対に与えないでください。●小さな部品がありますので、小さなお子様が誤って飲み込まないように注意してください。窒息などの危険があります。●尖った部分や鋭い部分がありますので、取扱いや保管場所に注意してください。思わぬケガをする恐れがあります。●耳の近くで使用してはいけません。誤って使用すると、聴覚を損なう恐れがあります。●本商品には電子部品を使用しておりますので、ペースメーカーをご使用の方はご注意ください。●回転部に指や髪の毛や衣服などをはさまれないように注意してください。●可動部の隙間には指などを入れないでください。はさまれてケガをする恐れがあります。LEDの光の点滅を見続けしないでください。気分が悪くなったりする恐れがあります。《電池を誤使用すると発熱・破裂・液漏れの恐れがあります。下記に注意してください》●二次電池(充電式電池)は、絶対に使用しないでください。●古い電池と新しい電池、いろいろな種類の電池を混ぜて使わないでください。＋(プラスマイナス)を正しくセットしてください。●遊んだ後は必ずスイッチを切り電池をはずしてください。電池を入れたままにしておくと、液漏れの恐れがあり危険です。●ショートさせたり充電、分解、加熱、火の中に入れてたりしないでください。●万一、電池から漏れた液が目に入ったときはすぐに大量の水で洗い、医師に相談してください。皮膚や服に付いた時は水で洗ってください。●廃棄するときは、自治体の廃棄物処理の指示に従ってください。

《使用上の注意》

●本商品は精密に作られています。無理な力を加えたり、落としたりすると破損する恐れがあります。●本商品は精密な電子部品で構成されています。落としたり、水に濡らしたり、汚したり、分解したりしないでください。また、高温・低温になるところでの使用、保管は避けてください。●プラスチック梱包材は、開封後はすぐに捨ててください。●本商品には塗装部分がありますので、保管の際には他のもの(樹脂製品や家具、ソファ)と接触しないようにしてください。色が移る場合があります。●可動部分・取付部分を無理な方向に強く引っ張ったり、曲げたりしないでください。●発音の一部にイントネーションが違っていたり、商品の特性上聞き取りにくいものがありますが、ご了承ください。●オージャカリバー-MEMORIAL EDITION-および、オージャカリバー-ZERO-MEMORIAL EDITION-には、対応しているMEMOREALIZE DATA CARD以外をセットしないでください。故障や破損の原因となります。

はじめに

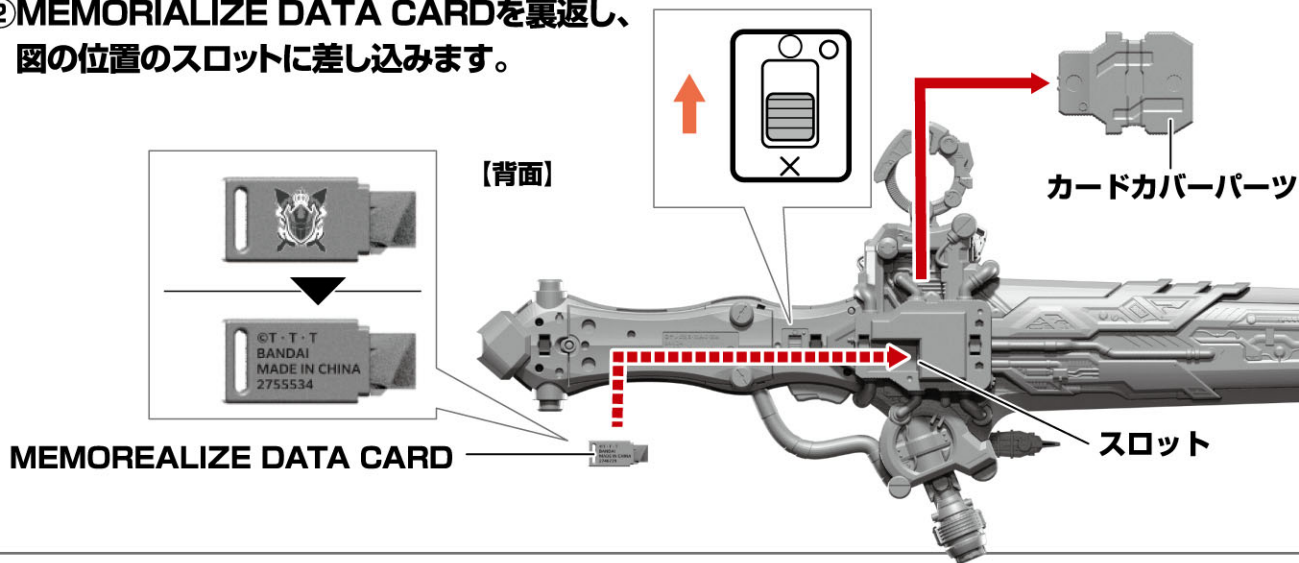
オージャカリバー-MEMORIAL EDITION及び
オージャカリバー-ZERO MEMORIAL EDITIONとの遊び方

本WEB取説を読む前に、別売りのオージャカリバー-MEMORIAL EDITION及び
オージャカリバー-ZERO MEMORIAL EDITIONのWEB取説を必ずお読みください。

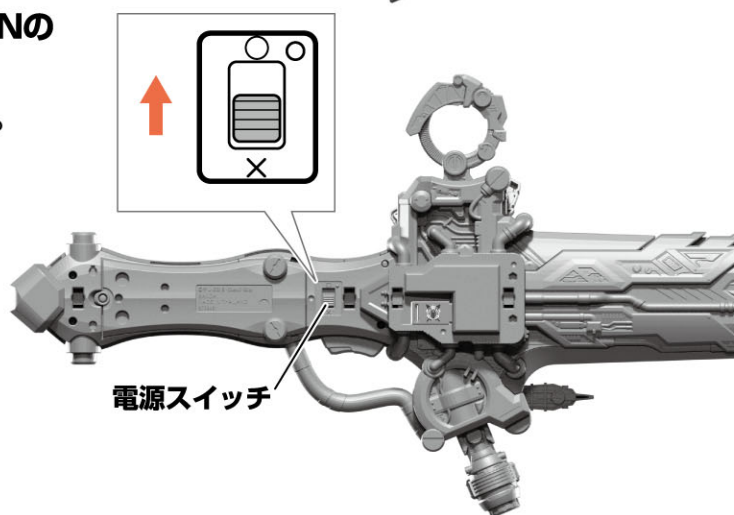
メモリアライズ遊び

※オージャカリバーMEMORIAL EDITIONを元に説明します。

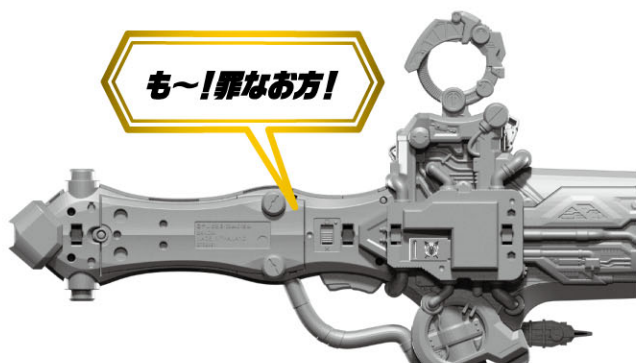
- ①カードカバーパーツを取り外します。
- ②MEMORIALIZE DATA CARDを裏返し、
図の位置のスロットに差し込みます。



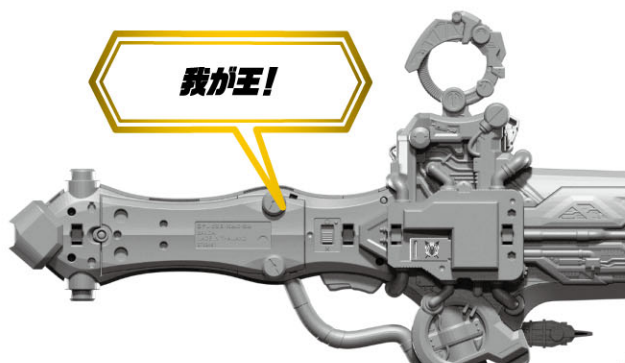
- ③オージャカリバーMEMORIAL EDITIONの
電源スイッチをONにします。
専用のセリフが流れ、LEDが発光します。



スズメ・ディボウス&ラクレス・ハスティー



デボニカ&ギラ・ハスティー



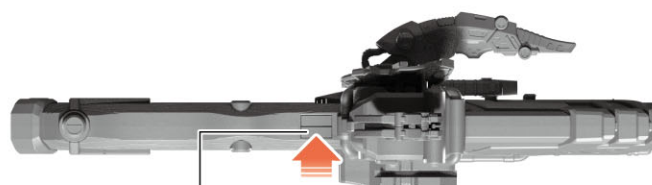


メモリアライズ遊び

BGMを鳴らす

- ※オージャカリバーMEMORIAL EDTIONを元に説明します。
- ※詳しくは別売りのオージャカリバーMEMORIAL EDTION及びオージャカリバーZERO MEMORIAL EDTIONの取扱説明書をご確認ください。

- ①BGMボタンを押します。
→順番に音楽が流れます。
- ②もう一度、BGMボタンを押します。
→音楽が1秒かけてゆっくり停止します。



BGMボタン

スズメ・ディボウスキ&ラクレス・ハスティー

順番	BGM
1	俺様が世界を支配する!
2	全力キング(TVサイズ)
3	時がくれば同じ場所に行き着くはず
4	ラクレス王の秘密
5	降臨せよ!キングオージャー!!
6	シュゴッド大集合!
7	終結せし、5人の王

デボニカ&ギラ・ハスティー

順番	BGM
1	俺様が世界を支配する!
2	全力キング(TVサイズ)
3	守るべきは小さな幸せ
4	INFERNO -Movie ver.-
5	降臨せよ!キングオージャー!!
6	シュゴッド大集合!
7	終結せし、5人の王

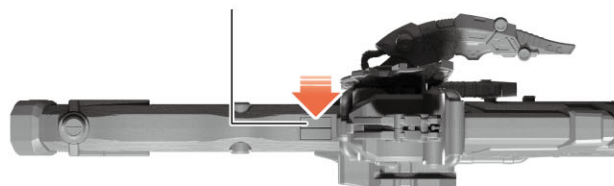
メモリアライズ遊び(通常)

シーン再現シークエンス

音声を鳴らす

- シーン再現ボタンを短押しします。
→各MEMOREALIZE DATA CARDに応じた音声が順番に再生されます。

【側面】 シーン再現ボタン



メモリアイズ遊び(通常)

スズメ・ディボウスキ&ラクレス・ハスティー

順番	セリフ
1	うーラクレス様!
2	泥に塗れて手を汚し、共にトウフ国を守りましょう…兄様!
3	城は巨大ロボットですことよ!
4	ラクレス様が寝物語によく聴かせてくださったの。懐かしいわぁ!あの、愛の日々。
5	う…ああ…城の秘密が気になって三日三晩眠れず死にそうです…どうか…教えておくんまし…
6	そこにシュゴッドム王家の血を引くものが槍を刺せば、城は真の姿を表す。
7	まあすごい!元気百倍でございますわ!ぐうう…
8	私はラクレス様を信じます! あの方もまた…民を思う王なのです!
9	私はラクレス様から使命を託されていたのです。
10	民のため、地獄に落ちる覚悟があるならば私に手を貸してほしい。
11	迷うか…?これで君も人類の裏切り者だ。
12	暫く見納めですから…目に焼き付けようと思って。
13	君と出会えたことが、人生最大の幸運だよ。
14	ア・ナ・タ 聞いた?六王国同盟 締結ですってよ。
15	そうか 私と同じ轍を踏まずに済んでよかった。
16	もしかして、ラクレス様がリーダーを決めろと言ったのは逆にこうなることまで見越して?
17	私の言葉を素直に聞いてくれる相手ではないからな。
18	さすがラクレス様!好き!
19	王たちが持つ6つの力は元々は1つだったらしい。
20	あまりに強大すぎる力…誰かが悪用すればチキューを滅ぼしかねない。
21	だから初代国王たちは力を6つに分け存在を隠し、王の証だけを受け継いだ。
22	いつか6人が再び団結する日のために。
23	そろそろ休憩なさってくださいなあ。
24	熱っ…けど美味しい。
25	ラクレス様は笑顔が増えましたわ。
26	君といると 悲しむ方が難しいよ。
27	もう!罪なお方!

※最後のセリフの後は1に戻ります。

メモリアイズ遊び(通常)

デボニカ&ギラ・ハスティー

順番	セリフ
1	おーいでおいでと声がする、ハーカバーカへいらっしゃい
2	死人になれば皆が友、寂しい楽しい死の国へ
3	私は死の国ハーカバーカへの案内人 名をデボニカ。
4	デボニカ!
5	ギラ様には、ご先祖様への挨拶のため五王国の王と共に死の国へと起こしいただきます。
6	宵の太陽、暁の月、生は無く、死が息づく。ようこそ、死の国 ハーカバーカへ。
7	ギラ、あんたには...王様辞めてもらうから。
8	ライニオール様が生き返って、シュゴッドムの王様になる。
9	そうやって目を逸らしてる間にみんな死ぬんだよ。
10	迷っている時点で、あなたに王の資格はない。覚悟決めなさい!
11	やめてよギラ!私はみんなの為に生きてきたんだよ!
12	デボニカ...またケーキ作るから、誕生日やり直そう。
13	ケーキ...そんなくだらないことどうでもいいよ!
14	くだらなくなんか無い!地獄みたいな世界で...小さくても幸せを見出す。だから僕たちは生きていけるんだ!
15	小さな幸せこそ守る。そんな王様に...俺様はなる!民あつての王!誰が王かは民こそが決める!
16	選べデボニカ!始祖の王か...邪悪の王と共に地獄を生きるか!
17	我が王!
18	私は生きたい!ケーキ食べたい!私の王はギラだ!
19	それは貴様のことよ...孤独の王は王にあらず。
20	思いしれ!王でありながら王たるを捨て結束する。
21	我ら、王様戦隊!今より貴様を捻り潰す!
22	俺様は邪悪の王...死を嘲笑い、英雄を足蹴にし、悪き道こそ行く!
23	そこをどけ!
24	約束する。新たな歴史を担う王として。
25	私は、死の国ハーカバーカへの案内人...名をデボニカ。
26	デボニカ...
27	死の国の扉は、新たな命のために開かれる。命あるものは皆死ぬ...だが、今日ではない!

※最後のセリフの後は1に戻ります。

メモリアライズ遊び内シュゴットに選ばれる遊び

シーン再現シーケンス

モードを変える

シーン再現ボタンを1秒以上長押しします。

→メモリアライズ遊び内シュゴットに選ばれる遊びの状態になります。

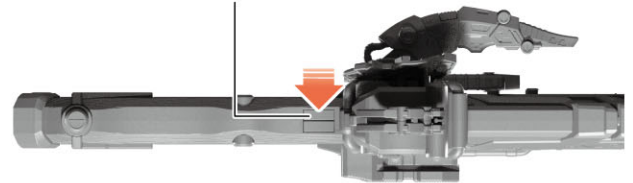
※再び、シーン再現ボタンを1秒以上長押しすると、通常のメモリアライズ遊びに戻ります。

音声を鳴らす

シーン再現ボタンを短押しします。

→各MEMOREALIZE DATA CARDに応じた音声が順番に再生されます。

【側面】 シーン再現ボタン



メモリアライズ遊び内シュゴットに選ばれる遊び

シーン再現 音声表

スズメ・ディボウスキ&ラクレス・ハスティー及びデボニカ&ギラ・ハスティー共通
 ※オージャリバー- MEMOREAL EDTIONに収録されている音声と同じ音声が鳴ります。

順番	セリフ
1	これから キングオージャーで大きな戦いに出る。一緒に来てほしい。
2	僕が必ず守る。一緒に必ず帰る。絶対だ。
3	チキューの真ん中…灼熱の地獄ん中突っ込むんだぞ。
4	行くぞ。
5	ずっと花が散るのがきらいだったの。
6	でも 種を飛ばして もっとたくさんの花を咲かせるためだと思えば 受け入れられる。ひどいわガママ聞いてくれる？
7	民とは命なり。民のためには泥にまみれて手を汚す。
8	しかし今だけは この汚れた手を握ってはくれませぬか？
9	これは仕事じゃない…。公平でもない…。でも…だから…。
10	私のために一緒に戦ってくれ。ずっと…一緒だから。

※最後のセリフの後は1に戻ります。

メモリアライズ遊び(通常)

凌牙一闪シーケンス(共通)

①シーン再現ボタンとBGMボタンを同時に押します。

→起動音が鳴ります。

☆再生中にトリガーを押すと起動音にスキップします。

☆起動音が完全に鳴り終わる前にトリガーを押すと一部音声をスキップできます。

②クワガタトリガー/トンボトリガー/
カマキリトリガー/パピヨントリガー/
ハチトリガーを操作します。

→操作したトリガーに応じた操作音が鳴り、LEDが発光します。

③トリガーを押します。

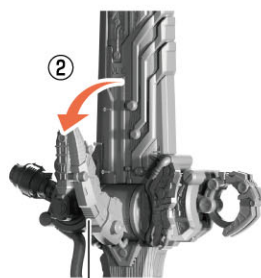
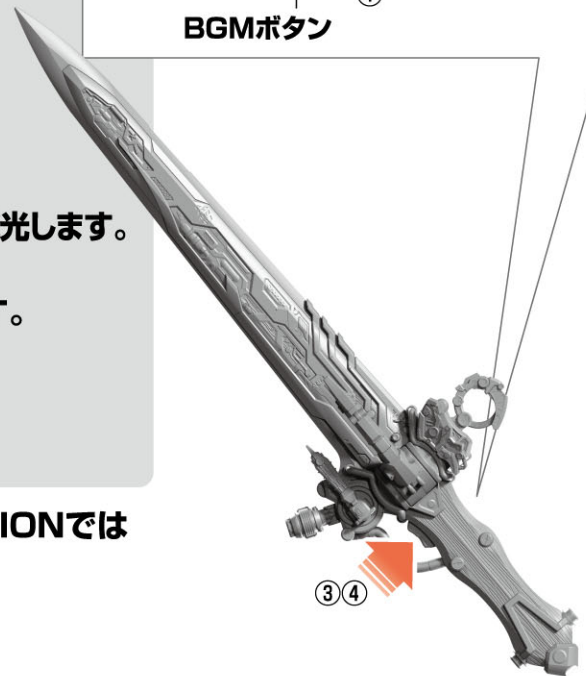
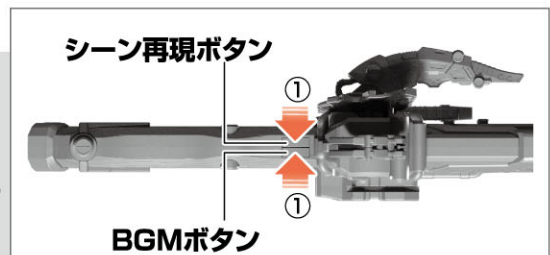
→モードに応じた「王凱武装凌牙一闪」が鳴ります。

④③の後にトリガーを押します。

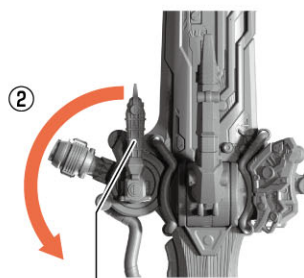
→「凌牙一闪変身音」が鳴ります。

その後、凌牙一闪変身状態になります。

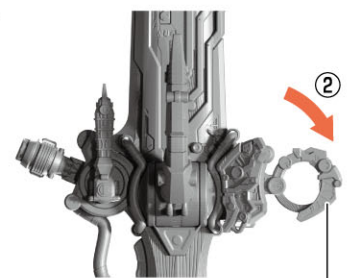
※オージャカリバーZERO MEMORIAL EDITIONでは
クワガタトリガーのみ操作可能です。



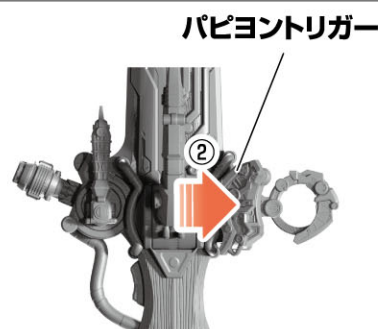
クワガタトリガー



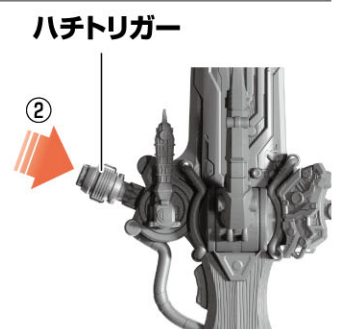
トンボトリガー



カマキリトリガー



パピヨントリガー



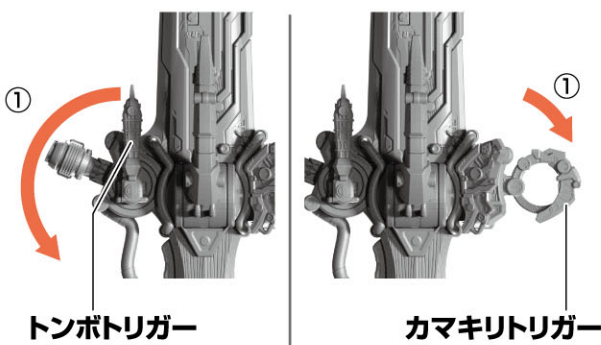
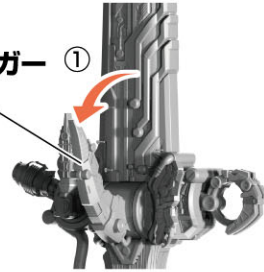
ハチトリガー

メモリアルズ遊び(通常)

凌牙一閃変身状態

- ①クワガタトリガー/トンボトリガー/
カマキリトリガー/パピヨントリガー/
ハチトリガーを操作します。
→操作したトリガーに応じた操作音が
鳴り、LEDが発光します。

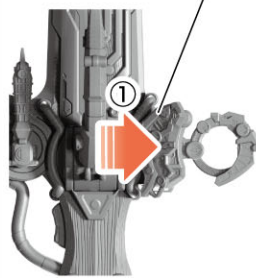
クワガタトリガー ①



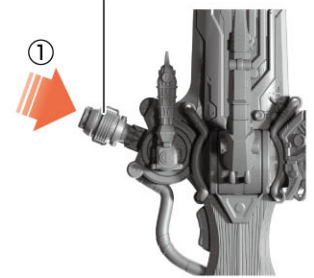
トンボトリガー

カマキリトリガー

パピヨントリガー

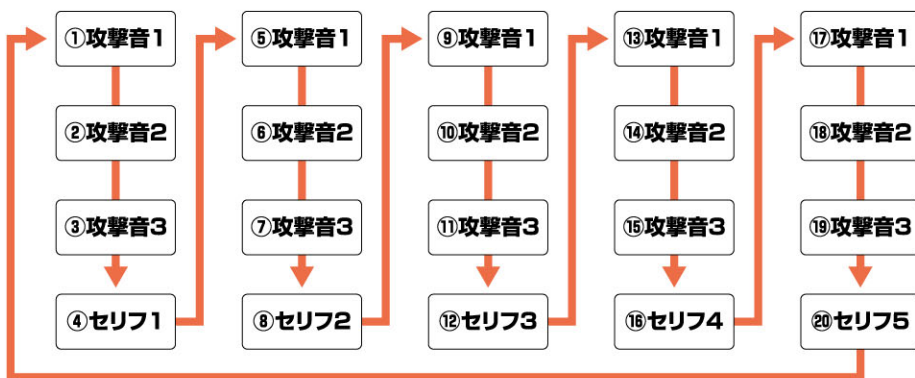


ハチトリガー



※オージャカリバーZERO MEMORIAL EDITIONではクワガタトリガーのみ操作可能です。

- ②トリガーを短押しします。
・トリガーを短押しする度に
3種類の攻撃音が順番に流れます。
・3種類の攻撃音の後は
MEMOREALIZE DATA CARDに
応じたセリフが順番に鳴ります。



- ③トリガーを1秒以上長押しします。
・MEMOREALIZE DATA CARDに
応じた「王凱武装必殺技音」が
流れます。その後、凌牙一閃
シーケンスは終わりとなります。
☆「王凱必殺技音」が流れている間に
トリガーボタンを押すと、
一部音声をスキップできます。

