

# DXウルティメイトブレスレット & ニュージェネブローチ

あそ べた  
の遊び方

## セット内容

ウルティメイトブレスレット本体…1



ニュージェネブローチ…1



ブレスレット帯…1



ブレスレットの腕回りの長さは、本体を腕に装着した状態で内周約12~15cmです。

### 警告 (けいこく)

保護者の方へ 必ずお読みください。

●小部品があります。誤飲・窒息の危険がありますので、3才未満のお子様には絶対に与えないでください。

### 注意 (ちゅうい)

●ぶつかけたり、ふりまわすなど乱暴な遊びをしないでください。●本商品には電子部品、スピーカーを使用しております。ペースメーカーをご使用の方は、本商品を身体に近づけないようご注意ください。●LEDの光の点滅を見続けしないでください。気分が悪くなったりする恐れがあります。●ブレスレット帯をきつく締めすぎると、うっ血の恐れがありますので注意してください。《電池を誤使用すると発熱・破裂・液漏れの恐れがあります。下記に注意してください》●万一、ボタン電池を飲み込んだとき、ボタン電池から漏れた液が目に入ったときは、すぐに医師に相談してください。漏れた液が皮膚や服に付いたときは水で洗ってください。●ボタン電池は飲み込むと危険です。お子様の手の届かない所に保管してください。万一、飲み込んだ場合は、すぐに医師に相談してください。●ボタン電池の交換は保護者の方が行ってください。●古い電池と新しい電池、いろいろな種類の電池を混ぜて使わないでください。●+（プラス）と-（マイナス）を正しくセットしてください。●ショートさせたり充電、分解、加熱、火の中に入れてたりしないでください。●廃棄するときは、自治体の廃棄物処理の指示に従ってください。●ボタン電池はなめたり、口に入れてたりしないでください。



くちにいれない

〈使用上の注意〉●本商品は精密な電子部品で構成されています。落としたり、水にぬらしたり、汚したり、分解したりしないでください。また、高温・低温になる所での使用、保管はさけてください。●梱包材は開封後はすぐに捨ててください。●本商品を樹脂製のソファやシート、タイルなどの上に置かないでください。長時間接触しているところから色や汚れが移る場合があります。●取付部分・クリップ部分を無理な方向に強く引っ張ったり、曲げたりしないでください。●発音の一部にイントネーションが違っていたり、商品の特性上聞き取りにくいものがありますが、ご了承ください。●セットされている電池はテスト用です。音声が小さくなったら電池を交換してください。

かくぶめいしよう  
各部名称

ウルティメイトブレスレット本体



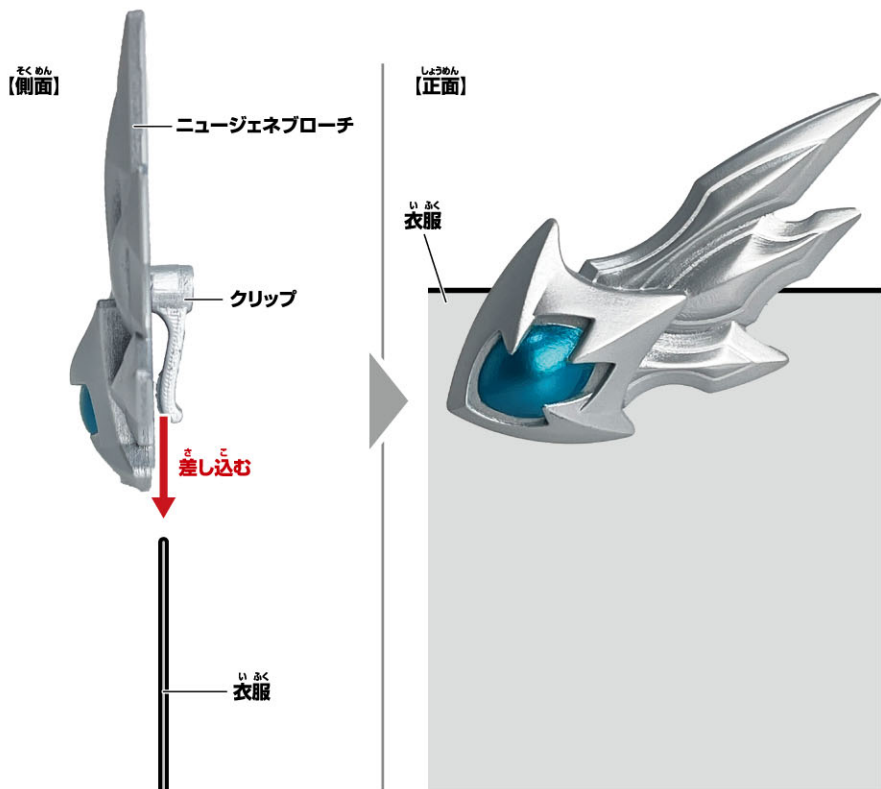
ニュージェネブローチの遊び方

いふくなどに背面のクリップを挟みます。

※指などを挟まないようご注意ください。

※破損の恐れがあるため、クリップの隙間よりも厚みのあるものを挟まないでください。

※クリップの隙間よりも極端に薄いものを挟むと外れやすいのでご注意ください。



保護者の方へ

この枠内では、本商品をご使用になるときに、注意していただきたいことを記載しております。よくお読みいただき、お子様へご説明ください。

指はさみ注意!!

クリップに指などをはさまないようご注意ください。



# デラックス DXウルティメイトブレスレットの電池の交換

※必ず保護者の方が行ってください。

※ボタンを押した際に同じ音が繰り返し鳴るなどの誤動作をする場合は、すべて新しい電池に交換してください。

## ①電池ぶたを取り外します。

①-1 本体の電池ぶたのネジを⊕または、  
⊖ドライバーで矢印の方向に回し、

①-2 電池ぶたを取り外します。

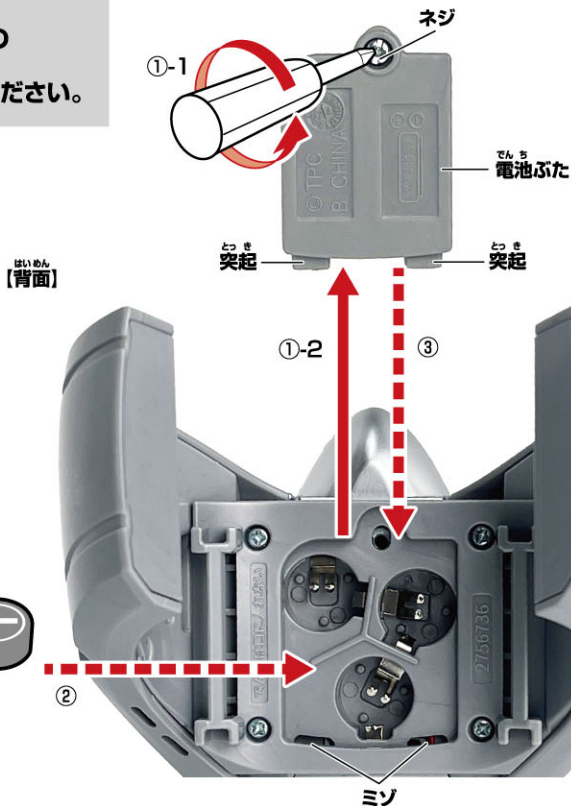
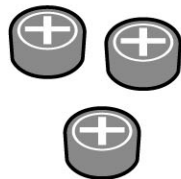
## ②電池を入れます。

古いボタン電池を取り外して、  
新しいボタン電池3個(LR44・別売り)を  
プラスマイナスに注意してセットします。

## ③電池ぶたを戻します。

電池ぶたの突起と本体のミゾを合わせ、  
電池ぶたのネジを①-1と逆方向に  
回して閉じます。

ボタン電池は  
上側が⊕に下側が⊖に  
なるようにセットします。



LR44 × 3

ボタン電池 (LR44) 3個使用(付)

●セットされている電池は、テスト用です。

# 電源の入れ方

本体側面の電源スイッチをONにします。

ON(音量・中)の場合

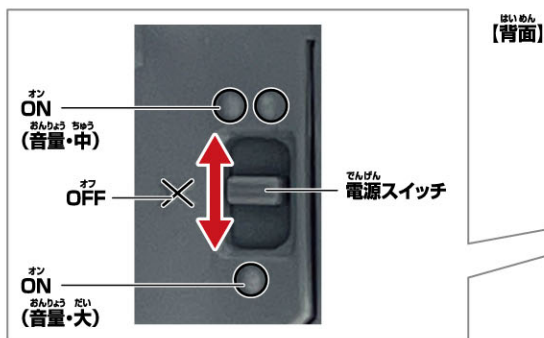
→ゼロ「…小ささ…!」

ON(音量・大)の場合

→ゼロ「ウルティメイトブレスレット!  
これで俺と、いつでも一緒だな!」

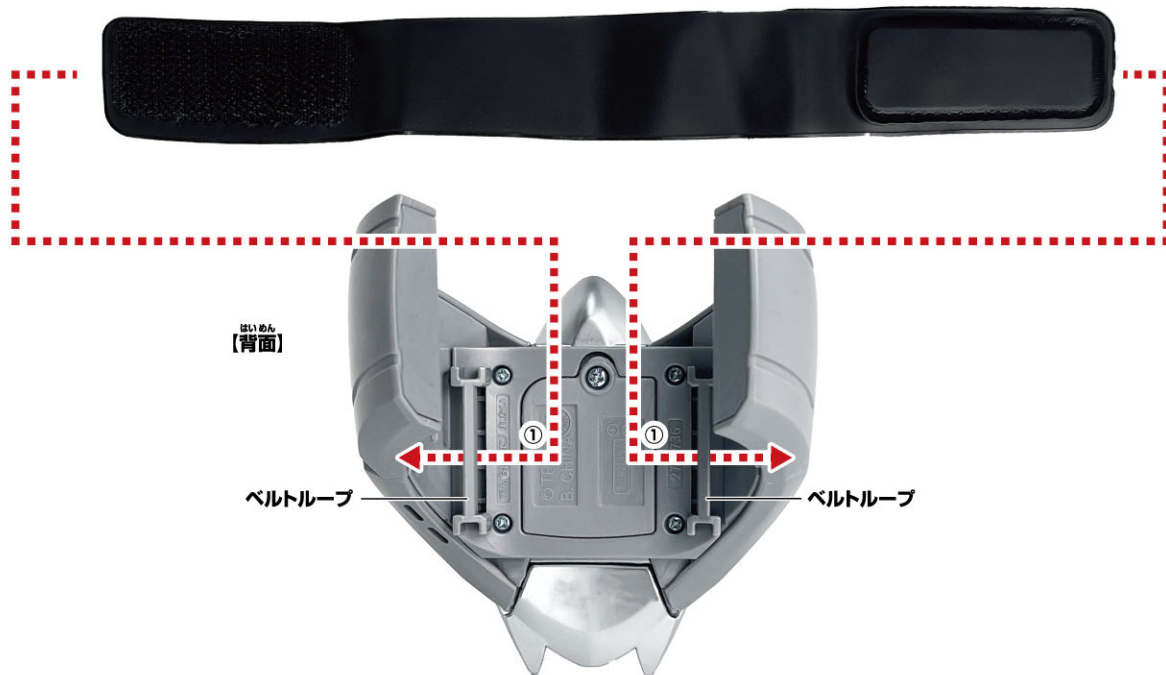
※遊び終わった後は、必ず電源スイッチを

OFF(X)にしてください。

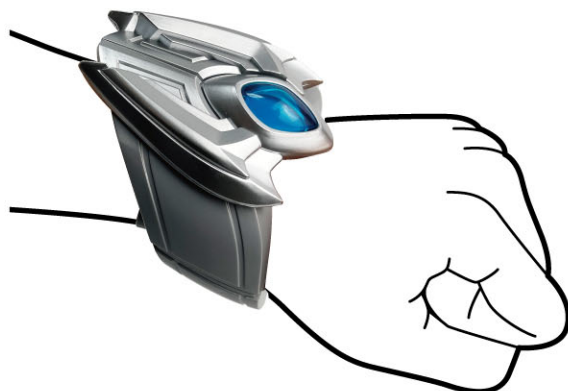


# とお かた ベルトの通し方

① 本体背面のベルトループに片方ずつプレスレット帯を通します。



② 本体背面に腕を置き、プレスレット帯を巻きます。



かん せい  
**完成!!**



ほ ご しゃ かた  
**保護者の方へ**

この枠内では、本商品をご使用になるときに、  
注意していただきたいことを記載しております。  
よくお読みいただき、お子様へご説明ください。



ふ まわ  
**振り回さない!!**



デラックス **DXウルティメイトブレスレットの遊び方**

ボタンを押すことでウルトラマンゼロの  
モードチェンジ音やセリフ、必殺技遊びが楽しめます。  
※(音量・大)(音量・中)では起動音と音量が異なるだけで  
遊ぶことができる内容はどちらのモードも同じです。



**モードチェンジ遊び**

ボタンを短押しします。  
→モードチェンジ遊び 音声表の順に音声が鳴ります。

モードチェンジ遊び 音声表	
順番	音声内容
1回目	ウルトラマンゼロ 変身音
2回目	ウルトラマンゼロの掛け声
3回目	ゼロ「エメリウムスラッシュ!」+攻撃音
4回目	ウルティメイトゼロ モードチェンジ音
5回目	ウルトラマンゼロの掛け声
6回目	ゼロ「ファイナルウルティメイトゼロ!」+攻撃音
7回目	ストロングコロナゼロ モードチェンジ音
8回目	ウルトラマンゼロの掛け声
9回目	ゼロ「ガルネイトバスター!」+攻撃音
10回目	ルナミラクルゼロ モードチェンジ音
11回目	ウルトラマンゼロの掛け声
12回目	ゼロ「ミラクルゼロスラッガー!」+攻撃音
13回目	シャイニングウルトラマンゼロ モードチェンジ音
14回目	ウルトラマンゼロの掛け声
15回目	ゼロ「シャイニングスタードライブ!」+攻撃音
16回目	ウルティメイトシャイニングウルトラマンゼロ モードチェンジ音
17回目	ウルトラマンゼロの掛け声
18回目	ゼロ「シャイニングウルティメイトゼロ!」+攻撃音
19回目	ウルトラマンゼロ ビヨンド モードチェンジ音
20回目	ウルトラマンゼロの掛け声
21回目	ゼロ「バルキーコーラス」+攻撃音
22回目	ウルトラマンゼロ ビヨンド(ギャラクシーグリッター) モードチェンジ音
23回目	ウルトラマンゼロの掛け声
24回目	ゼロ「ツインギガブレイク」+攻撃音
25回目	ゼロ「ワイルドバースト」モードチェンジ音
26回目	ゼロ「俺の野生は眠ってなんかねえぜ!いつでもギラギラワイドオープンだあ!」
27回目	ハウザーゼロショット音
28回目	ウルトラマンサーガ 変身音
29回目	ウルトラマンゼロの掛け声
30回目	サーガブラスマー音

※30回目のあとは1回目に戻ります。

**セリフ遊び**

ボタンを長押しします。  
→セリフ遊び 音声表の順に音声が鳴ります。

セリフ遊び 音声表	
順番	音声内容
1回目	ゼロ「俺はゼロ、ウルトラマンゼロだ!」
2回目	ゼロ「2万年早いぜ!」
3回目	ゼロ「ブラックホールが吹き荒れるぜ!」
4回目	ゼロ「ゼット、お前にこれを託す。コイツを使いこなして見せろ!」

※4回目のあとは1回目に戻ります。