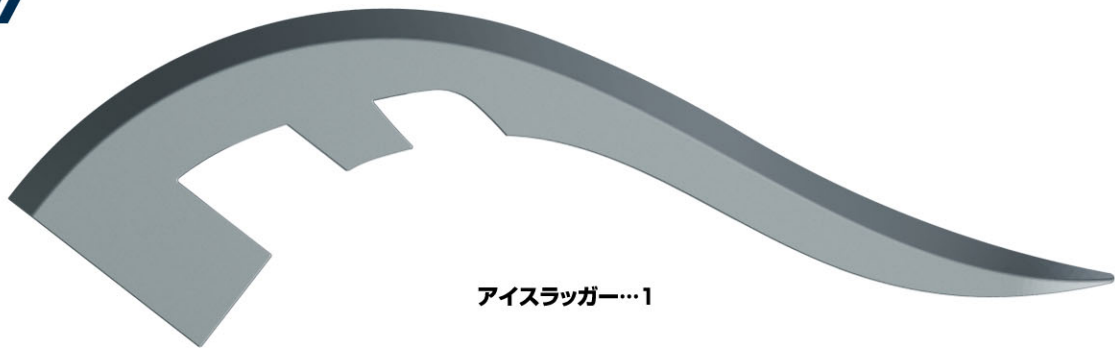


セット内容



⚠ 注意

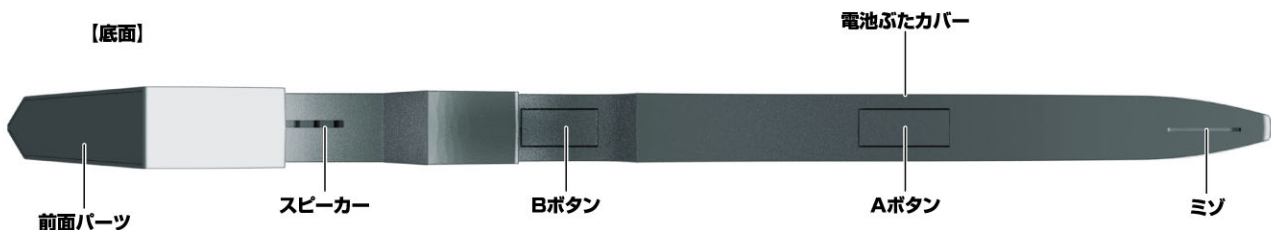
お買い上げのお客様へ 必ずお読みください。

- 本商品の対象年齢は15才以上です。対象年齢未満のお子様には絶対に与えないでください。●耳の近くで使用してはいけません。誤って使用すると、聴覚を損なう恐れがあります。
- 本商品には電子部品を使用しております。ペースメーカーをご使用の方は、本商品を身体に近づけないようご注意ください。●小さな部品、電池がありますので、小さなお子様が悪く飲み込まないように注意してください。窒息などの危険があります。●ボタン電池、電池ふた、ねじなどの誤飲事故に注意してください。《電池を誤使用すると発熱・破裂・液漏れの恐れがあります。下記に注意してください》●万一、ボタン電池を飲み込んだとき、ボタン電池から漏れた液が目に入ったときは、すぐに医師に相談してください。漏れた液が皮膚や服に付いたときは水で洗ってください。●ボタン電池は飲み込むと危険です。お子様の手の届かない所に保管してください。●古い電池と新しい電池、いろいろな種類の電池を混ぜて使わないでください。●＋（プラス）と－（マイナス）を正しくセットしてください。●ショートさせたり充電、分解、加熱、火の中に入れてたりしないでください。●廃棄するときは、自治体の廃棄処理の指示に従ってください。

〈使用上の注意〉●本商品は精密な電子部品で構成されています。落としたり、水にぬらしたり、汚したり、分解したりしないでください。また、高温・低温になる所での使用、保管はさけてください。●プラスチック梱包材は開封後すぐに捨ててください。●本商品には塗装部分がありますので、保管の際には他のもの（樹脂製品や家具、ソファ）と接触しないようにしてください。色が移る場合があります。●発音の一部にイントネーションが違っていたり、商品の特性上聞き取りにくいものがありますが、ご了承ください。●汗や埃・薬品（漂白剤など）・温泉はくすみや変退色の原因になります。

各部名称

アイスラッガー



【電池カバーを外した状態の側面】



アイスラッガーのディスプレイの仕方 ※セット内容の状態から始めます。

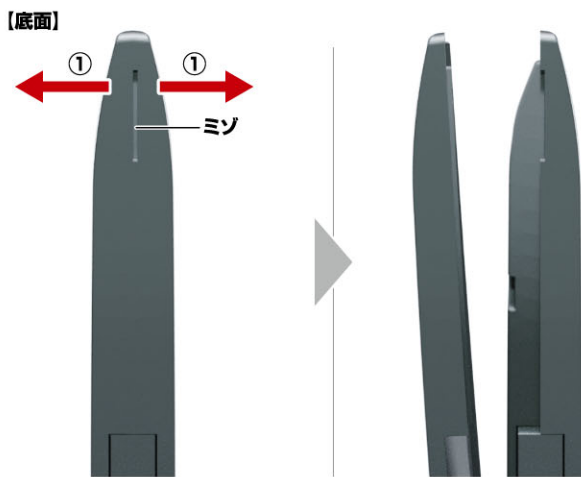
専用台座に、真っすぐ上からアイスラッガーを置きます。



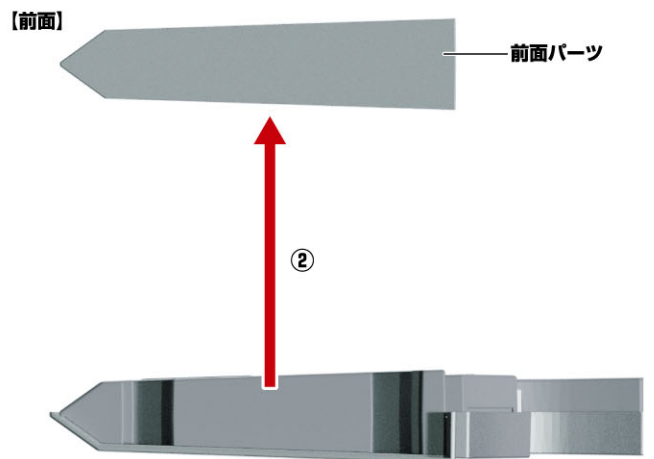
完成!

造形交換パーツの交換方法

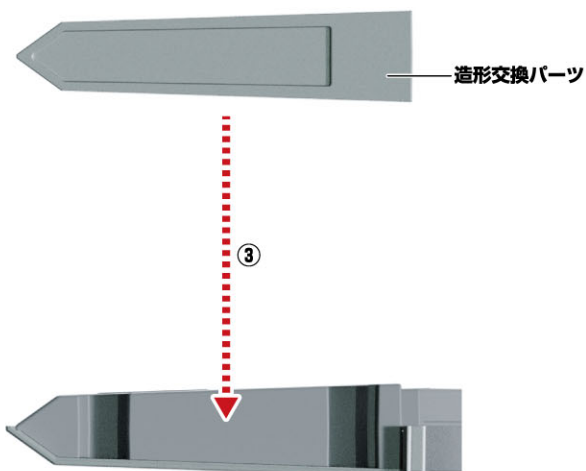
①アイスラッガー先端のミゾに指を引っ掛け、左右に開くように電池ふたカバーを取り外します。



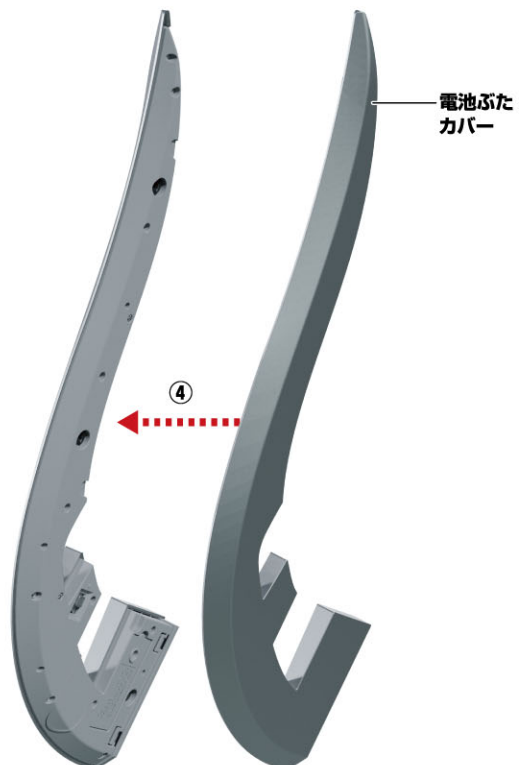
②前面パーツを矢印の方向に取り外します。



③造形交換パーツを矢印の方向に取り付けます。



④電池ふたカバーの凸部とアイスラッガー本体の凹部を合わせ、パチンと音が鳴るまではめ込みます。



電池の入れ方 ※電池ぶたカバーを外した状態で説明します。

※電源スイッチがOFFになっていることを確認してください。

※ボタンを押した際に同じ音を繰り返すなどの誤動作をする場合は、すべて新しい電池に交換してください。

LR44 × 2

ボタン電池 (LR44) 2個使用(付)

●セットされている電池はテスト用です。

①電池ぶたを取り外します。

①-1 本体の電池ぶたのネジを⊕または、⊖ドライバーで矢印の方向に回し、

①-2 電池ぶたを取り外します。

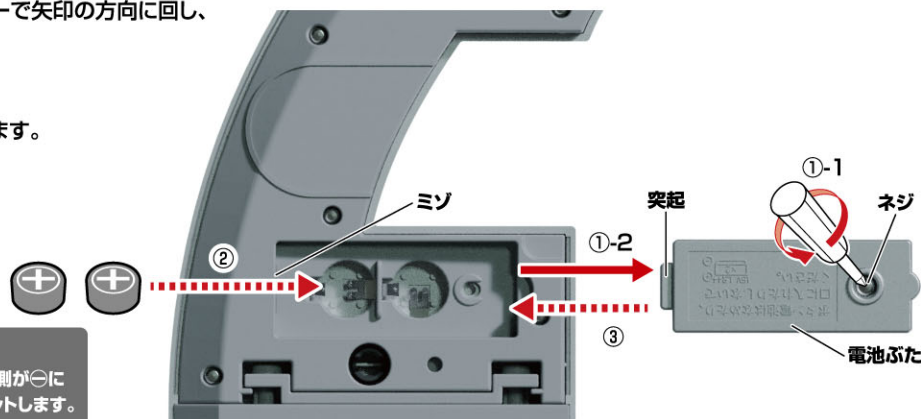
②ボタン電池を入れます。

古いボタン電池を取り外して、新しいボタン電池2個 (LR44・別売り)を⊕⊖に注意してそれぞれセットします。

③電池ぶたを戻します。

電池ぶたの突起と本体のミゾを合わせ、電池ぶたのネジを①-1と逆方向に回して閉じます。

ボタン電池は
上側が⊕に下側が⊖に
なるようにセットします。



電源の入れ方とモード選択

※遊び終わった後は、必ず電源スイッチをOFFにしてください。 ※電池ぶたカバーを外した状態から始めます。

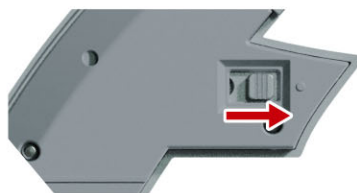
●電源スイッチをONにすると起動音が鳴ります。

通常モード

電源スイッチをONにします。

→変身音が鳴ります。

※電池ぶたカバーを取り付けます。

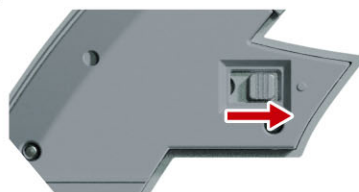


シンプルモード ※新撃音とBGMをシンプルに鳴らせるモードです。

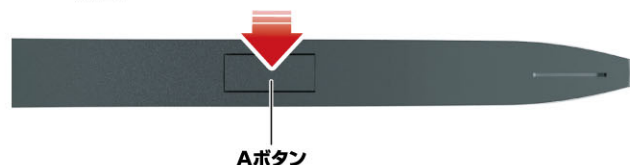
Aボタンを押しながら電源スイッチをONにします。

→ウルトラセブンの掛け声が鳴ります。

※電池ぶたカバーを取り付けます。



【側面】



通常モードの音声遊び

● ボタンの短押し、長押し、ダブルクリック操作を使用して掛け声や効果音、BGMを鳴らして遊ぶことができます。
音声の内容は表を参照ください。

【側面】



Aボタン

順番	短押し音声	ダブルクリック音声	長押し音声
1回目	手持ち斬撃音1	必殺技音1(エレキング戦)	ウルトラセブンの掛け声1
2回目	手持ち斬撃音2	必殺技音2(メトロン星人戦)	クール星人の鳴き声
3回目	手持ち斬撃音3	必殺技音3(イカルス星人戦)	ウルトラセブンの掛け声2
4回目	(斜線)	必殺技音4(キングジョー戦)	エレキングの鳴き声
5回目		必殺技音5(ギエロン星獣戦)	ウルトラセブンの掛け声3
6回目		ビラ星人の鳴き声	
7回目		ウルトラセブンの掛け声4	
8回目		イカルス星人の鳴き声	
9回目		ウルトラセブンの掛け声5	
10回目		アイロス星人の鳴き声	
11回目		ウルトラセブンの掛け声1	
12回目		キングジョーの鳴き声	
13回目		ウルトラセブンの掛け声2	
14回目		ガンダーの鳴き声	
15回目		ウルトラセブンの掛け声3	
16回目		ギエロン星獣の鳴き声	
17回目		ウルトラセブンの掛け声4	
18回目		ガッツ星人の鳴き声	
19回目		ウルトラセブンの掛け声5	
20回目		パンドンの鳴き声	

※表の最後の音声の後は1に戻ります。

Bボタン

順番	短押し音声	長押し音声
1回目	ウルトラセブン M7-2	※効果音が鳴り、振動センサーONになります。
2回目	ウルトラセブンの歌PartII(カラオケ)	※効果音が鳴り、振動センサーOFFになります。

※短押しをするたびにBGMが再生と停止を繰り返します。

振動センサーがONの状態では図のように矢印の方向に振ります。

→表の音声がかかります。



振動センサー操作

順番	振動センサー音声
1回目	アイスラッガー必殺技音1(掛け声あり)(エレキング戦)
2回目	アイスラッガー必殺技音2(掛け声あり)(メトロン星人戦)
3回目	アイスラッガー必殺技音3(掛け声あり)(イカルス星人戦)
4回目	アイスラッガー必殺技音4(掛け声あり)(キングジョー戦)
5回目	アイスラッガー必殺技音5(掛け声あり)(ギエロン星獣戦)
6回目	アイスラッガー必殺技音6(掛け声あり)(コンビネーションゼロ)

※表の最後の音声の後は1に戻ります。

シンプルモードの音声遊び

●ボタン操作で手持ち斬撃音、必殺技音、BGMを鳴らして遊ぶことができます。

※振動センサーは使用できません。

【底面】



Aボタン

順番	短押し音声	長押し音声
1回目	手持ち斬撃音1	必殺技音1(エレキング戦)

※表の音声が続り返し鳴ります。

Bボタン

順番	短押し音声
1回目	ウルトラセブン M7-2
2回目	ウルトラセブンの歌PartII(カラオケ)

※表の最後の音声の後は1に戻ります。

※Bボタンを短押しする度にBGMが再生と停止を繰り返します。