

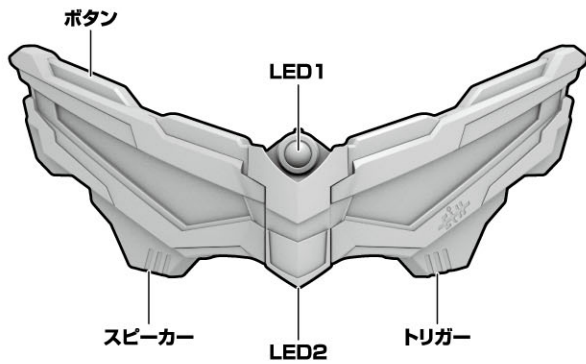
ウルトラゼロアイ

15th Anniversary Edition

の遊び方

セット内容と各部名称

ウルトラゼロアイ…1



⚠ 注意

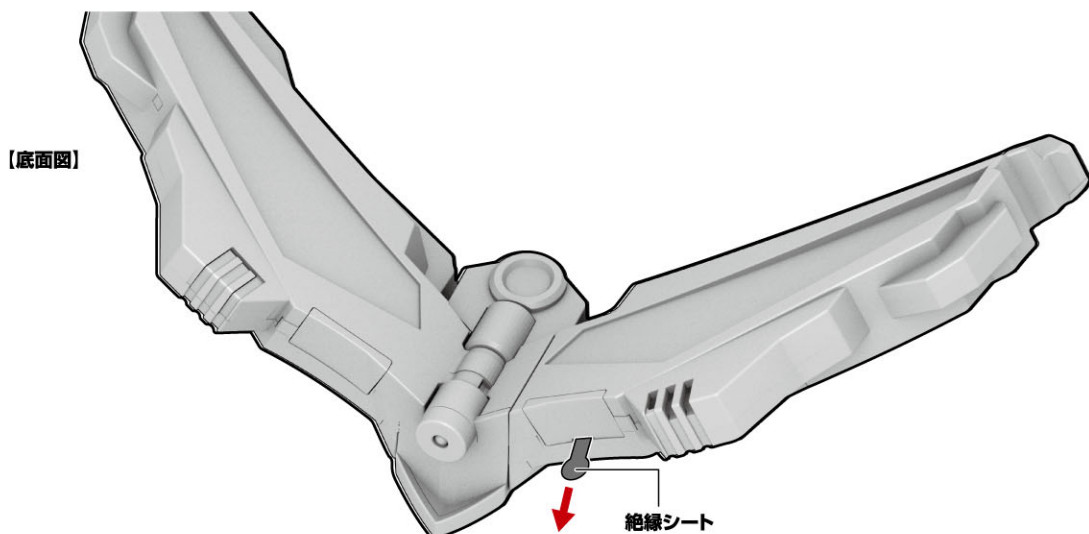
お買い上げのお客様へ 必ずお読みください。

●本商品の対象年齢は15才以上です。対象年齢未満のお子様には絶対に与えないでください。●小さな部品・電池がありますので、小さなお子様が悪く飲み込まないように注意してください。窒息などの危険があります。●尖った部分や鋭い部分がありますので、取扱や保管場所に注意してください。思わぬケガをする恐れがあります。●ボタン電池、電池ぶた、ねじなどの誤飲事故に注意してください。●耳の近くで使用してはいけません。誤って使用すると、聴覚を損なう恐れがあります。●本商品には電子部品、スピーカーを使用しておりますので、ペースメーカーをご使用の方はご注意ください。《電池を誤使用すると発熱・破裂・液漏れの恐れがあります。下記に注意してください》●万一、ボタン電池を飲み込んだとき、ボタン電池から漏れた液が目に入ったときは、すぐに医師に相談してください。漏れた液が皮膚や服に付いたときは水で洗ってください。●ボタン電池は飲み込むと危険です。お子様の手の届かない所に保管してください。●古い電池と新しい電池、いろいろな種類の電池を混ぜて使わないでください。●＋（プラス）と－（マイナス）を正しくセットしてください。●ショートさせたり充電、分解、加熱、火の中に入れてはいけません。●廃棄するときは、自治体の廃棄処理の指示に従ってください。●ボタン電池はなめたり、口に入れてはいけません。

〈使用上の注意〉●プラスチック梱包材は開封後はすぐに捨ててください。●本商品を樹脂製のソファやシート、タイルなどの上に置かないでください。長時間接触していると色がる場合があります。●可動部分・取付部分を無理な方向に強く引っ張ったり、曲げたりしないでください。●発音の一部にイントネーションが違っていたり、商品の特性上聞き取りにくいものがありますが、ご了承ください。●セットされているボタン電池はテスト用です。音声小さくなる、同じ音を繰り返すなど誤動作をする場合は、ボタン電池をすべて新しいものに交換してください。●本商品は精密な電子部品で構成されています。落としたり、水にぬらしたり、汚したり、分解したりしないでください。また、高温・低温になる所での使用、保管はさけてください。●本商品は精密に作られています。無理な力を加えたり、落としたりすると破損する恐れがあります。

初めて遊ぶ前に…絶縁シートの取り外し方

絶縁シートを矢印の方向に引き抜きます。



電池の交換

※音が小さくなって聞きとりにくくなったり、音が繰り返し鳴る、異音が鳴る、LEDの発光が弱くなるなどの誤動作をする場合は、すべて新しい電池に交換してください。

LR44 × 2

ボタン電池 (LR44) 2個使用(付)

●セットされている電池は、テスト用です。

①電池ふたを取り外します。

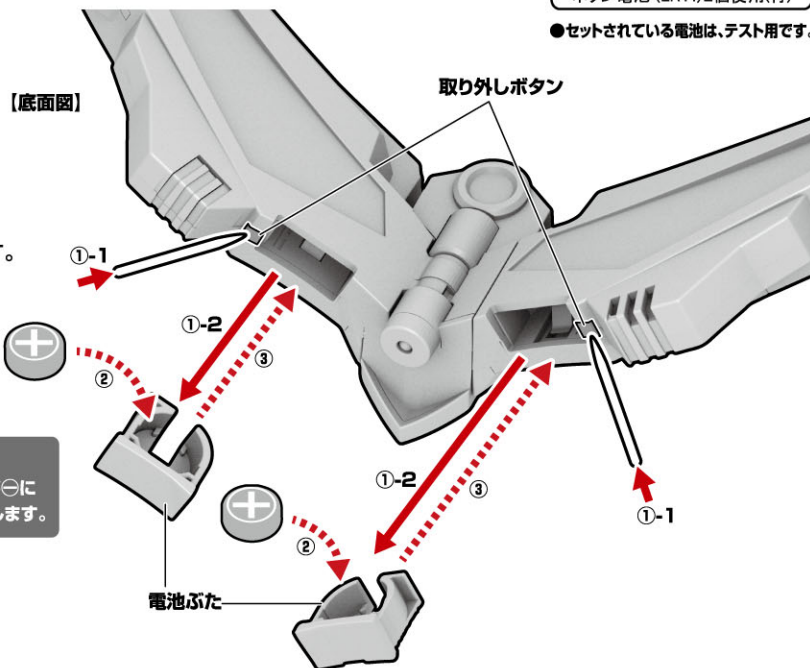
- ①-1 電池ふたの取り外しボタンを先の細い棒などで押した後、
- ①-2 電池ふたを矢印の方向にスライドさせて取り外します。

②ボタン電池を入れます。

古いボタン電池を取り外して、新しいボタン電池2個 (LR44・別売り)を⊕⊖に注意してそれぞれセットします。

③電池ふたを戻します。

電池ふたを矢印の方向にカチッと音がするまで押し込んで戻します。

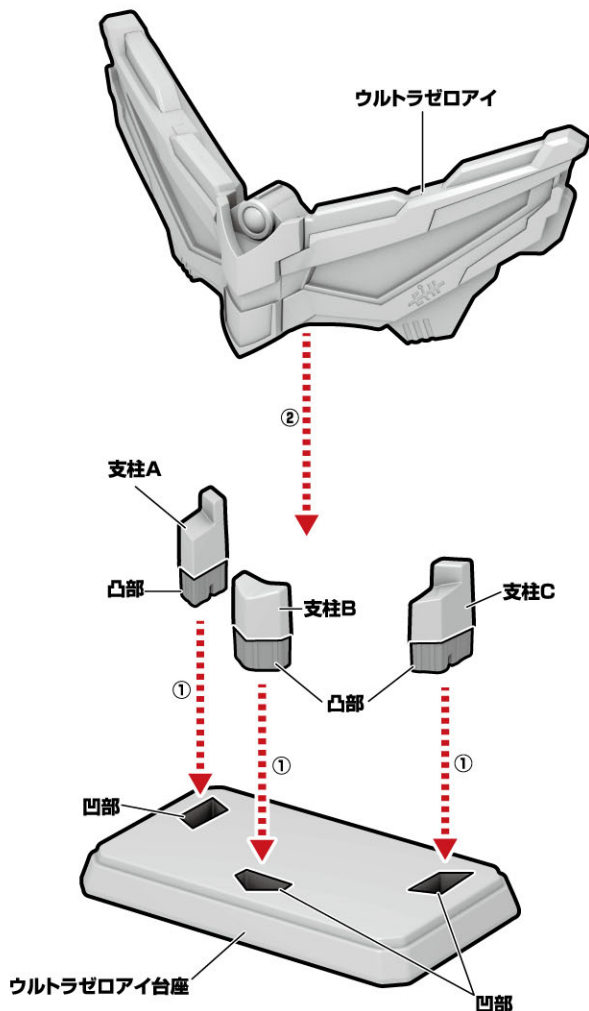


ボタン電池は
上側が⊕に下側が⊖に
なるようにセットします。

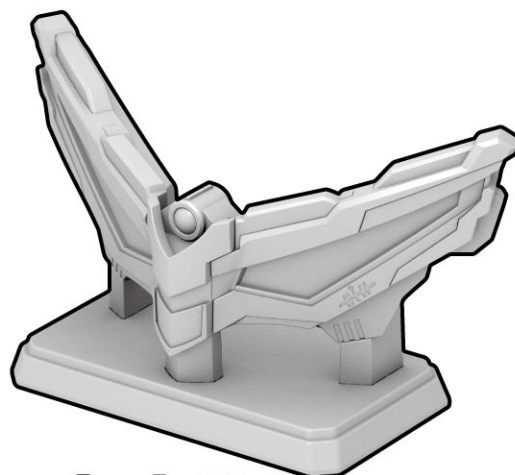
台座の組み立て方と使い方

①ウルトラゼロアイ台座の凹部に支柱A、B、Cの凸部をそれぞれ図のように取り付けます。

②ウルトラゼロアイを設置します。



※図のようになります。



完成!!

ウルトラゼロアイの遊び方

※本商品は顔の近くで遊ぶ仕様のため、安全を考慮した音量設定をしております。

変身遊び ※ゼロアイモードの状態が始めます。セット内容の状態がゼロアイモードです。

ゼロアイモードの状態、ウルトラゼロアイのボタンを長押しします。

→LEDが発光し、右記音声一覧表の順番で変身音が鳴ります。



変身遊び 音声一覧

順番	音声内容
音声1	ウルトラマンゼロ変身音
音声2	ウルトラマンゼロ変身音(短縮ver.)
音声3	ウルティメイトゼロ変身音
音声4	ウルトラマンゼロ変身解除音

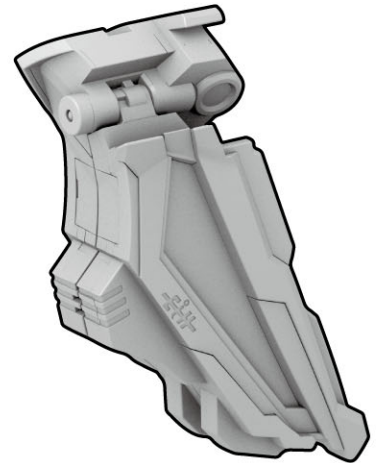
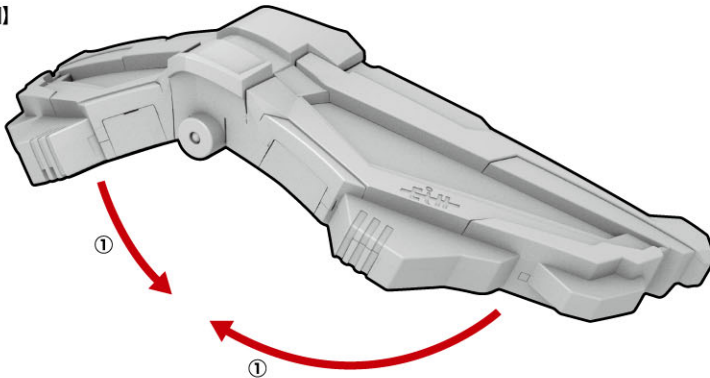
※最後の音声の後は音声1に戻ります。

ガンモード遊び ※セット内容の状態が始めます。

①ウルトラゼロアイを図のように閉じます。

→LEDが発光し、変形音が鳴ります。

【底面図】



ガンモードの完成!

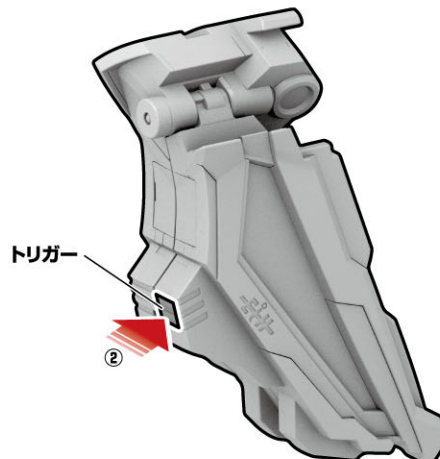
※ガンモードにするとゼロアイモードがリセットされ、変身遊び、主題歌・BGM遊び、セリフ遊びの音声はそれぞれ音声1にリセットされます。

※ゼロアイモードに戻す時は、矢印と逆方向に開いて戻します。

②ウルトラゼロアイのトリガーを押します。

→LEDが発光し、銃撃音が鳴ります。

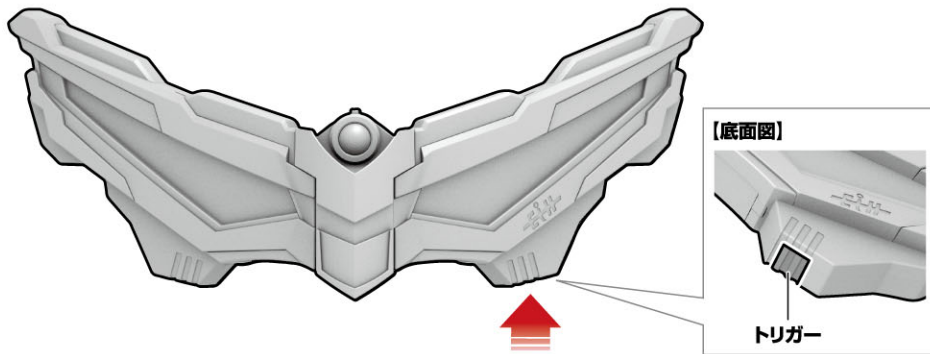
※長押しすると銃撃音(長)が鳴ります。



主題歌・BGM遊び ※ゼロアイモードの状態で行います。セット内容の状態がゼロアイモードです。

ゼロアイモードの状態、ウルトラゼロアイのトリガーを短押しします。

→右記音声一覧表の順番で主題歌、BGMが鳴ります。



主題歌・BGM遊び 音声一覧

順番	BGM
音声1	すすめ!ウルトラマンゼロ (キラー ザ ビートスター-ver.)
音声2	ウルトラマンゼロのテーマ(完全版)
音声3	GO AHEAD~すすめ!ウルトラマンゼロ~
音声4	STARS

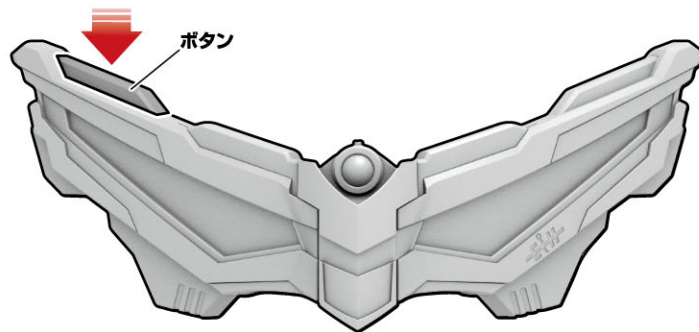
※最後の音声の後は音声1に戻ります。
※音が鳴っている途中でトリガーを押すと、音が止まります。

セリフ遊び ※ゼロアイモードの状態で行います。セット内容の状態がゼロアイモードです。

ゼロアイモードの状態、ウルトラゼロアイのボタンを短押しします。

→P5音声一覧表の順番でセリフが鳴ります。

※音声58の後は、音声1に戻ります。



15周年記念スペシャルメッセージを再生する ※ゼロアイモードの状態で行います。セット内容の状態がゼロアイモードです。

ゼロアイモードの状態、ウルトラゼロアイのトリガーを長押しします。

→「15年間、応援してくれてありがとな。これからも一緒に、新しい時代を切り開いていこうぜ!」の音声がかかります。



セリフ遊び音声一覧

順番	種類	セリフ
音声1	ゼロ	ゼロ!ウルトラマンゼロ!セブンの息子だ!
音声2	ビグモン・ゼロ	ん?…あぶねえからどいてろっ。
音声3	ゼロ	こんなギア付けてたって、負ける俺じゃねえ!
音声4	ゼロ	どうして…セブンのアイスラッガーが?
音声5	ゼロ	息子って…?セブンが…俺の親父ってことか?
音声6	セブン	立派になったな…。
音声7	ゼロ	貴様だけは…絶対に許さんっ!!
音声8	ゼロ	トドメだ!シャッ!うらっ!うおおおらあああ!!
音声9	ゼロ	その野望!俺が叩き潰す!うおおおらあ!!
音声10	セブン	流石…俺の子だな。
音声11	ゼロ	親父…。
音声12	ゼロ	ふっ、力をセーブしても、俺に勝てるってわけか!
音声13	ゼロ	2万年早いぜっ!
音声14	ゼロ	ダークロブス…ゼロだとっ!
音声15	ゼロ	ロボットとはいえ、ウルトラ兄弟とやり合うってのは結構きついぜ。
音声16	ゼロ	俺のピックパンは、もう止められないぜ!
音声17	ゼロ	お前の必殺技はな、とっくに見切ってたよ。
音声18	ゼロ	ヘアッ!逃がすかよ!
音声19	ゼロ	俺が行く!その謎は俺がとく!
音声20	セブン	ゼロ。
音声21	ゼロ	親父。
音声22	セブン	これを持っていけ。
音声23	セブン	そのウルトラプレスレットには特別なプラズマスパークエネルギーが込められている。
音声24	セブン	帰るときの道しるべとなるだろう。
音声25	セブン	予備エネルギーとして使うこともできる。
音声26	ゼロ	ふっ、親父は心配性だな。
音声27	セブン	だか使えるのは3回だけだ!
音声28	ゼロ	3回か…十分だぜ。
音声29	セブン	プレスレットを使ったことは、あのプラズマシンクロ装置を通じて我々も知ることができる。
音声30	セブン	忘れるな、私もみんなも、いつでもお前のことを想っている。お前は一人じゃない。
音声31	ゼロ	ああ!じゃあ、行ってくる!…シャッ!
音声32	ゼロ	同じベリアルと戦う仲間だ!
音声33	ゼロ	ミラーナイト!聞こえるか。
音声34	ゼロ	俺の光で…お前を浄化してやる!うううううううあああああああ!!!
音声35	ゼロ	くっ!うっ!くう…くっ!なんて力だっ!…あああああ!パワーが抜けていく…馬鹿な…こんなところで…。
音声36	ゼロ	そんなことさせるか…!くっ!はっ!あ!あ!くっ!
音声37	ゼロ	俺たちは絶対…負け、ないっ…くっ。
音声38	ゼロ	今度こそ、ケリをつけてやるぜ!
音声39	ゼロ	ベリアル!受けてみるっ!これが…俺たちの…光だ!
音声40	ゼロ	俺は新しい宇宙警備隊を作る。お前ら…仲間になれ!
音声41	ゼロ	俺たちは…ウルティメイトフォースゼロだ!
音声42	ゼロ	へっ。子供を助けたお前の勇気に感動したぜ。これから俺たちは一心同体だ!
音声43	ゼロ	そうそう出てけ!えっ?
音声44	ゼロ	タイガ!これを装着して俺になれ!俺と一緒に戦うんだっ!…うそ?
音声45	ゼロ	そうだ。タイガ。お前ならできる。お前なら…。ほいっ。
音声46	ゼロ	待たせたな!へっ!え?や?あ?は?そんな?え?ちっさ!へ?ちょ、なんでこんな中途半端なサイズに。そうかタイガ!お前が俺と一緒に戦うことを拒否しているせいだ!
音声47	ゼロ	よく見とけタイガ!戦うことから逃げてばかりじゃ、明日という日はやってこねえぞ!
音声48	ゼロ	なんでお前みたいな男と合体しちゃったんだ!ウルトラマンゼロ一生の不覚だ!
音声49	ゼロ	なっ、チビトラッ!?くっ、タイガ、言われてんぞ!
音声50	ゼロ	今更…ウルトラマンに頼りたくない…か。
音声51	ゼロ	しっかりしろ!今はお前がウルトラマンだろ!…タイガ!
音声52	ゼロ	さあ、勝ちに行こうぜ。
音声53	ゼロ	別に理由なんてねえよ!ずっと昔からそうやってきた!ただ…それだけのことだ!
音声54	ゼロ	お前が人間の価値を語るなんざ、2万年早いぜっ!
音声55	ゼロ	ふっ、何が完全体だ!さっきよりまるで、迫力不足だぜ!
音声56	ゼロ	さらばタイガ。さらば素晴らしい人間たち。
音声57	ゼロ	お前を弟子にとった覚えはねえ! それに俺からしたらお前なんか三分の一人前だ!
音声58	ゼロ	今から見せてみる、お前がどれだけ強くなったかを。