

仮面ライダーディケイド

**警告 (けいこく)**

保護者の方へ 必ずお読みください。

●小部品や小球があります。誤飲・窒息の危険がありますので、3才未満のお子様には絶対に与えないでください。

**注意 (ちゅうい)**

●縁部が鋭い箇所がありますので、注意してください。●先端が尖っている箇所がありますので、注意してください。●部品はきれいに切り取り、切り取ったあとのクズは捨ててください。●可動部分には指などを入れないでください。はさまれてケガをする恐れがあります。



《使用上の注意》●プラスチック梱包材は開封後にはすぐに捨ててください。●本商品を樹脂製のソファやシート、タイルなどの上に置かないでください。長時間接触していると色が移る場合があります。●可動部分・取付部分を無理な方向に強く引っ張ったり、曲げたりしないでください。

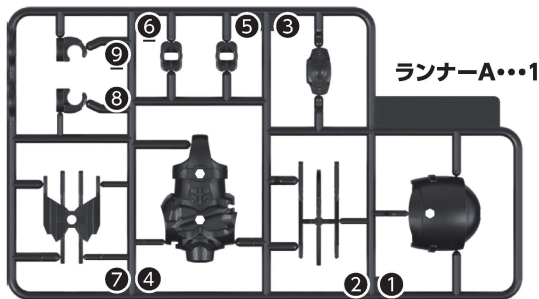
**セット内容**

取扱説明書(本書)・・・1

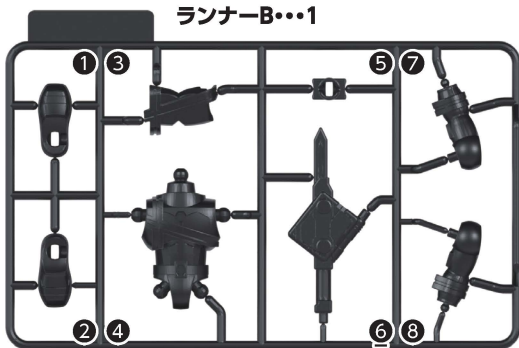
シール式・・・1



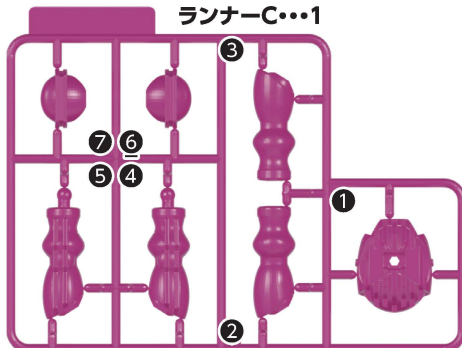
複眼パーツ(右、左)・・・各1



ランナーA・・・1



ランナーB・・・1

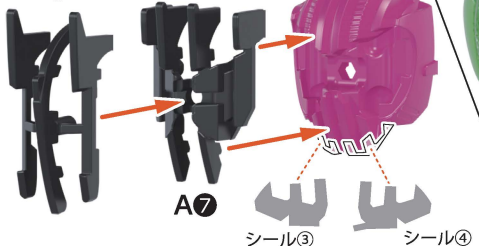


ランナーC・・・1

# 1 頭部の組み立て

A2

C1



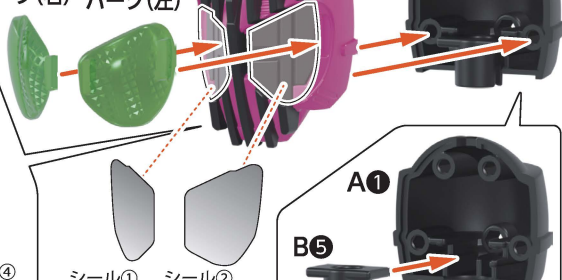
シール③

シール④

●シールを先に貼ります。

ふくがん  
複眼  
みぞ  
パーツ(右)

ふくがん  
複眼  
みぞ  
パーツ(左)



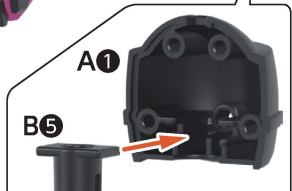
シール①

シール②

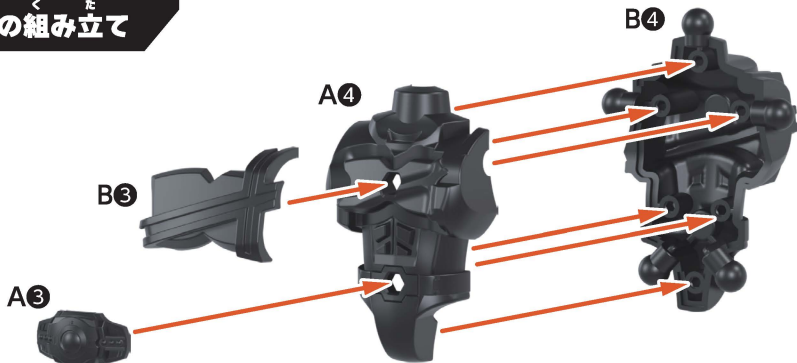
●シールを先に貼ります。

A1

B5



# 2 胴体の組み立て



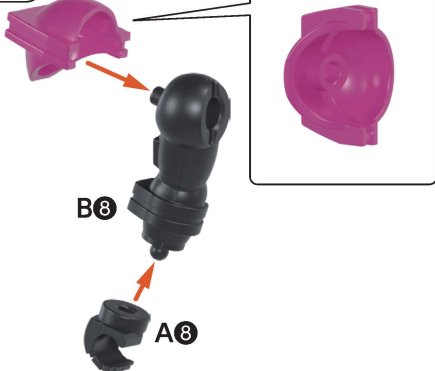
# 3 両腕の組み立て

みぎうで  
右腕

C7

B8

A8

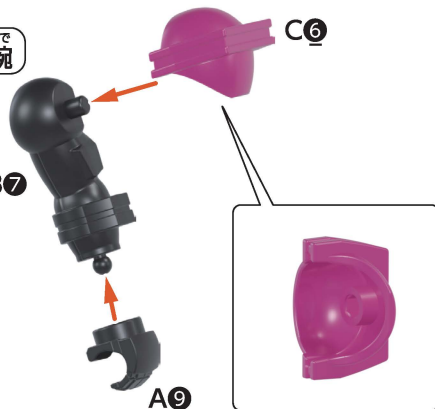


ひだりうで  
左腕

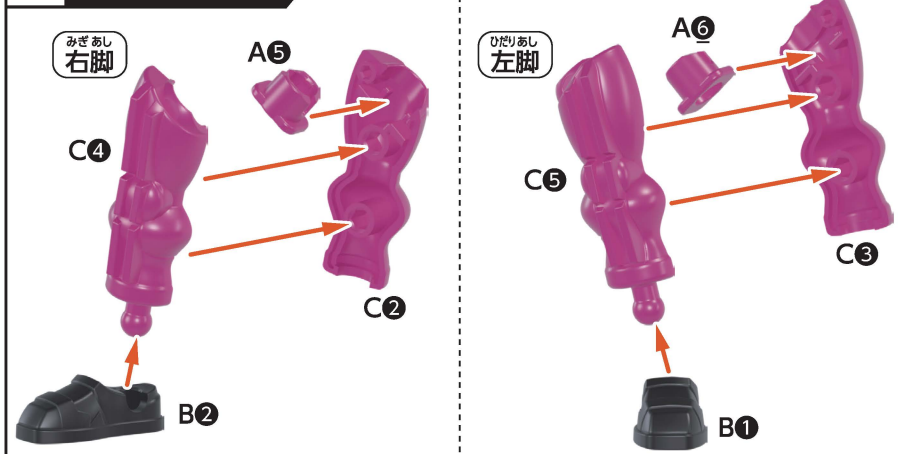
C6

B7

A9



## 4 りようあし く た 両脚の組み立て



## 5 かく パーツの取り付け

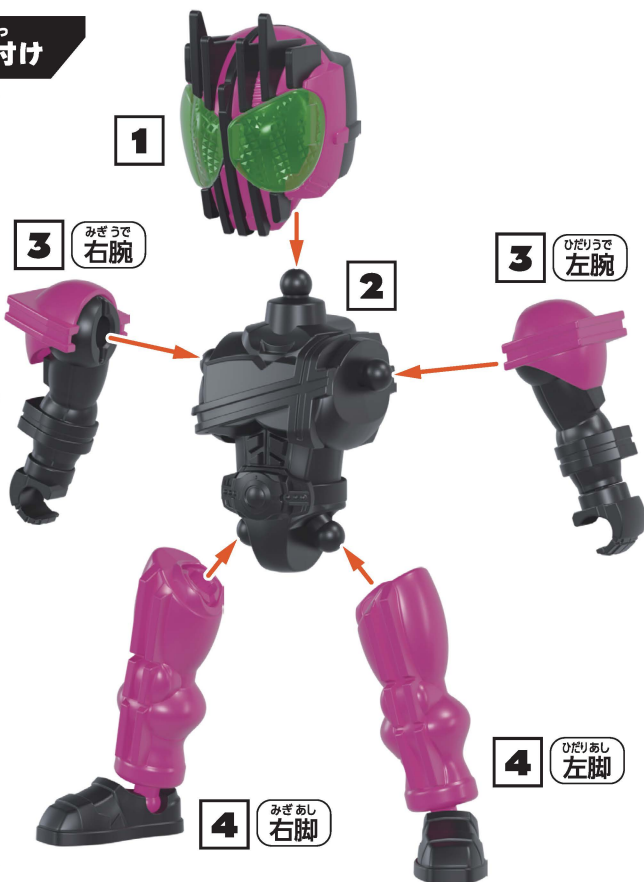
●図のように武器を手に持たせることができます。



①図の向きでグリップを持たせてから、  
②武器を矢印の方向に回転させます。



●別売りのクイックビルダーズの武器と組み合わせることができます。



# 6

## は かた シールの貼り方

した す さんごう おは ばんごう いち は  
下の図を参考に同じ番号の位置にシールを貼ってください。

- 組み立て後にシールが貼りにくい箇所は、一度取り外してから貼ってください。
- WEB取説では、カラーで説明しています。

