

QUICK BUILDERS MASKED RIDER FAIZ

KAMEN RIDER
フィギュアビルダーズ
仮面ライダー

仮面ライダーファイズ

警告 (けいこく)

保護者の方へ 必ずお読みください。

●小部品や小球があります。誤飲・窒息の危険がありますので、3才未満のお子様には絶対に与えないでください。

注意 (ちゅうい)

●縁部が鋭い箇所がありますので、注意してください。●先端が尖っている箇所がありますので、注意してください。●部品はきれいに切り取り、切り取ったあとのクズは捨ててください。●可動部分には指などを入れないでください。はさまれてケガをする恐れがあります。



くちにいれない

《使用上の注意》●プラスチック梱包材は開封後にはすぐに捨ててください。●本商品を樹脂製のソファやシート、タイルなどの上に置かないでください。長時間接触していると色が移る場合があります。●可動部分・取付部分を無理な方向に強く引っ張ったり、曲げたりしないでください。

セット内容

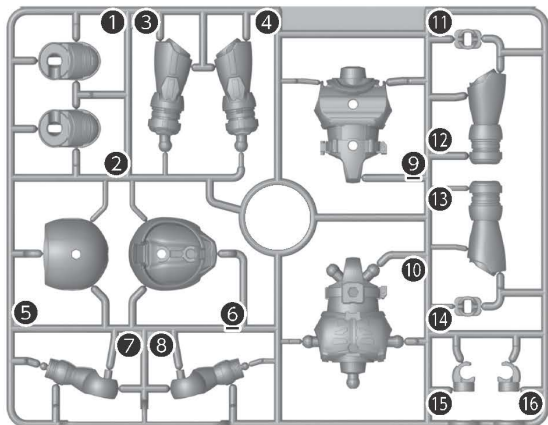
取扱説明書(本書)・・・1

シール一式・・・1

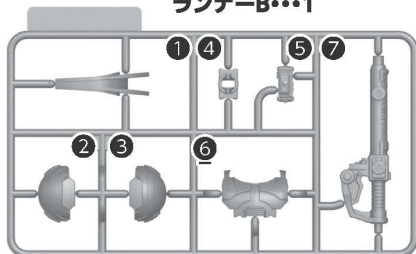


複眼パーツ・・・1

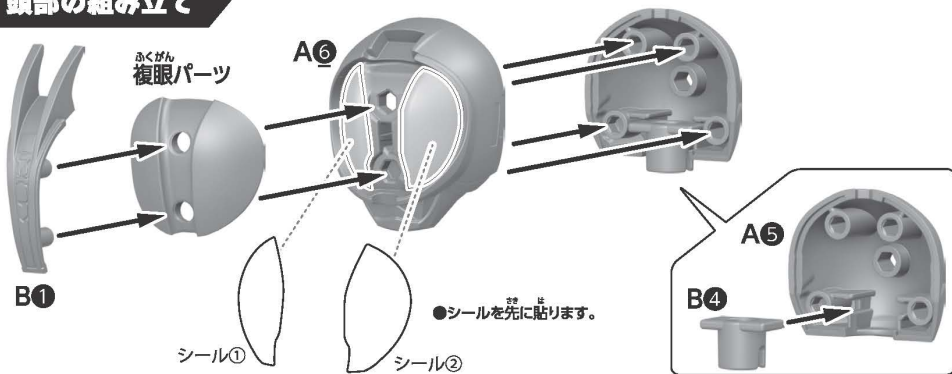
ランナーA・・・1



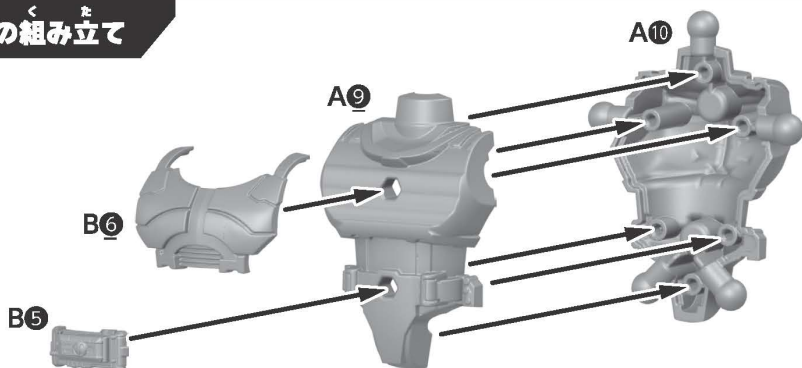
ランナーB・・・1



1 頭部の組み立て

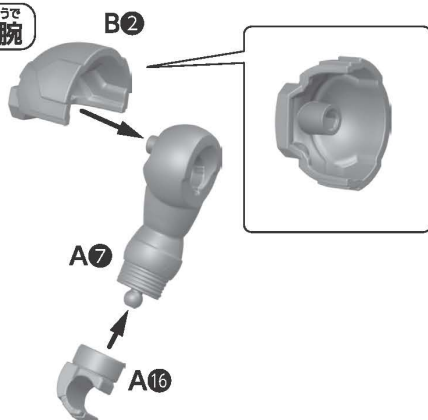


2 胴体の組み立て

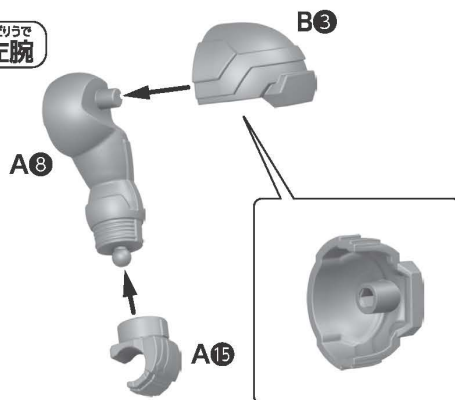


3 両腕の組み立て

みぎうで
右腕

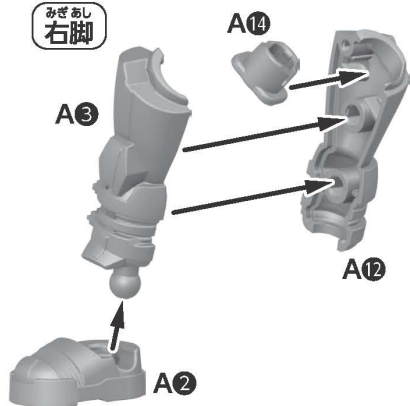


ひだりうで
左腕

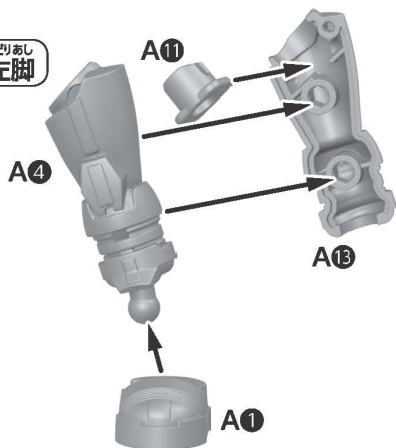


4 りょうあし く た 両脚の組み立て

みぎあし
右脚

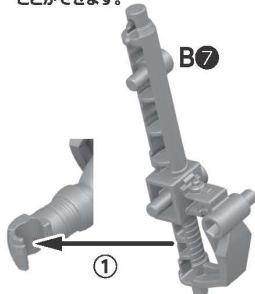


ひだりあし
左脚

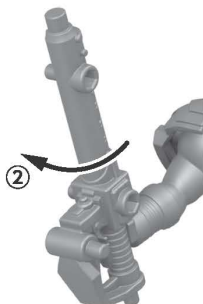


5 がく と 各パーツの取り付け

●図のように武器を手に持たせることができます。



①図の向きでグリップを持たせてから、
②武器を矢印の方向に回転させます。



●別売りのウィックビルダーズの武器と組み合わせることができます。

1



3 みぎうで
右腕



2

3 ひだりうで
左腕



4

ひだりあし
左脚

4 みぎあし
右脚



6

はがた シールの貼り方

した す さんごう おお ほんごう いち ぼ
下の図を参考に同じ番号の位置にシールを貼ってください。

