

# QUICK BUILDERS MASKED RIDER FAIZ

## 仮面ライダーファイズ

### 警告 (けいこく)

保護者の方へ 必ずお読みください。

●小部品や小球があります。誤飲・窒息の危険がありますので、3才未満のお子様には絶対に与えないでください。

### 注意 (ちゅうい)

●縁部が鋭い箇所がありますので、注意してください。●先端が尖っている箇所がありますので、注意してください。●部品はきれいに切り取り、切り取ったあとのクズは捨ててください。●可動部分には指などを入れないでください。はさまれてケガをする恐れがあります。



《使用上の注意》●プラスチック梱包材は開封後にはすぐに捨ててください。●本商品は樹脂製のソファやシート、タイルなどの上に置かないでください。長時間接触していると色が移る場合があります。●可動部分・取付部分を無理な方向に強く引っ張ったり、曲げたりしないでください。

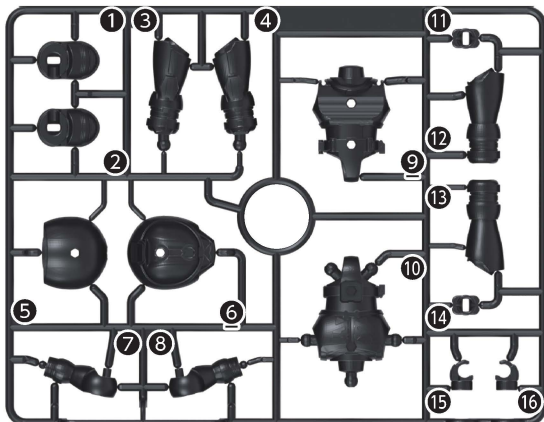
### セット内容

取扱説明書(本書)・・・1

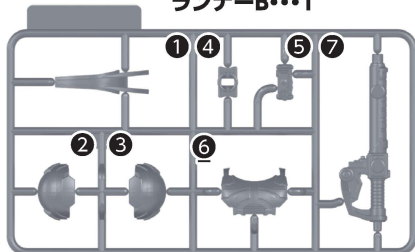
シール一式・・・1

みくがん  
複眼パーツ・・・1

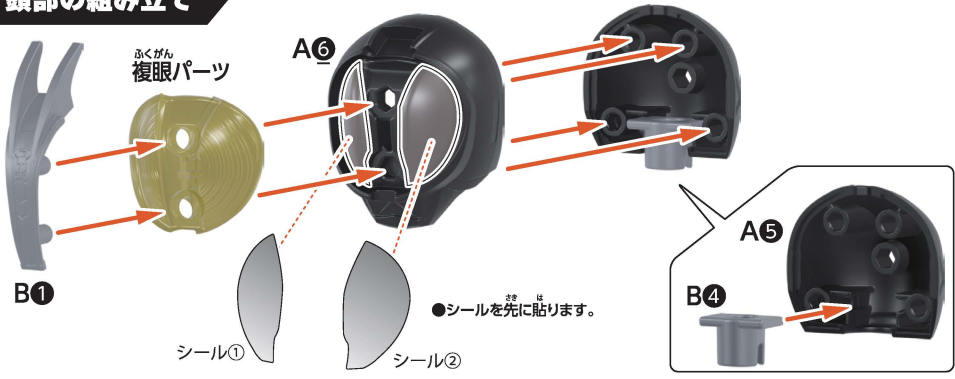
ランナーA・・・1



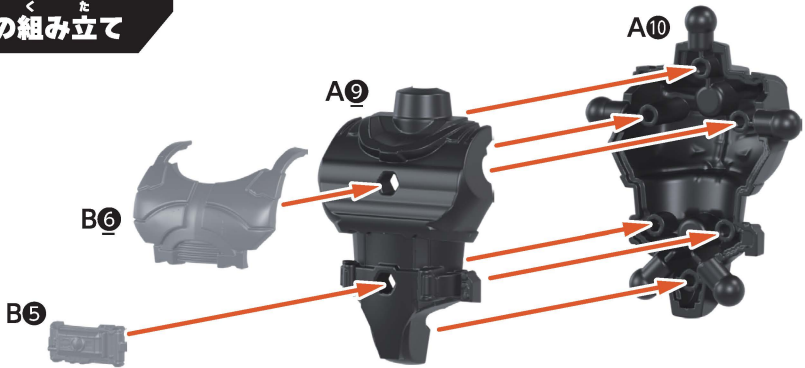
ランナーB・・・1



# 1 頭部の組み立て

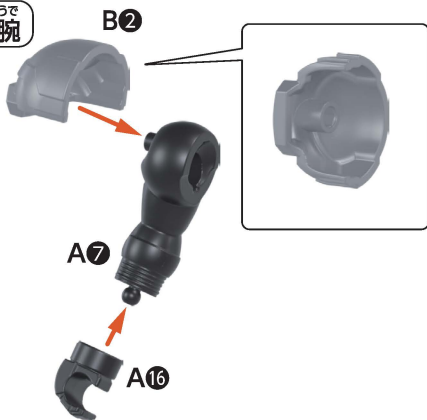


# 2 胴体の組み立て

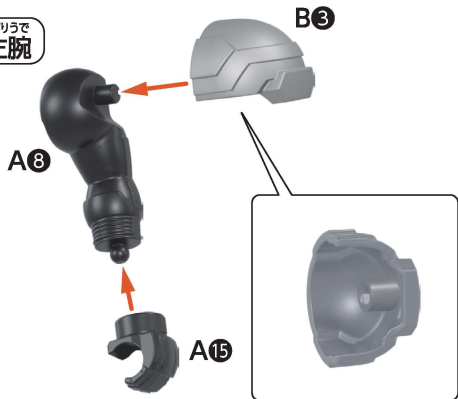


# 3 両腕の組み立て

みぎうで  
右腕



ひだりうで  
左腕

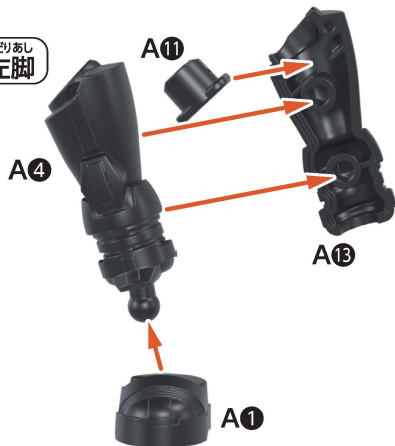


## 4 りょうあし く た 両脚の組み立て

みぎあし  
右脚

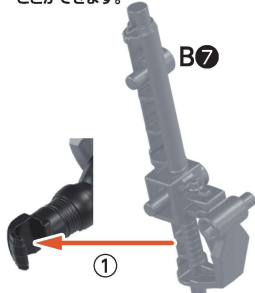


ひだりあし  
左脚

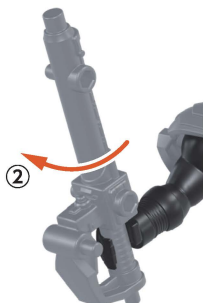


## 5 かく と 各パーツの取り付け

●図のように武器を手に持たせることができます。



① 図の向きでグリップを持たせてから、  
② 武器を矢印の方向に回転させます。



●別売りのウィックビルダーズの武器と組み合わせることができます。

1



3 みぎうで  
右腕



2

3 ひだりうで  
左腕



4 ひだりあし  
左脚

4 みぎあし  
右脚



# 6

## はがた シールの貼り方

した す さんごう おは ばんごう いち は  
 下の図を参考に同じ番号の位置にシールを貼ってください。

- 組み立て後にシールが貼りにくい箇所は、一度取り外してから貼ってください。
- WEB取説では、カラーで説明しています。

