

COMPLETE SELECTION MODIFICATION

コンプリート セレクション モディフィケーション サイクロンメモリ&ジョーカーメモリ ver.1.5

CYCLONE MEMORY & JOKER MEMORY ver.1.5

©石森プロ・東映

⚠ 注意

お買い上げのお客様へ 必ずお読みください。

●本商品の対象年齢は15才以上です。対象年齢未満のお子様には絶対に与えないでください。●小さな部品、ボタン電池(付)がありますので、小さなお子様が悪く飲み込まないように注意してください。窒息などの危険があります。●可動部には指などを入れないでください。はさまれてケガをする恐れがあります。●本商品は電子部品の一部に磁石を使用しておりますので、ペースメーカーをご使用の方はご注意ください。●LEDの光の点滅を見続けしないでください。気分が悪くなったりする恐れがあります。《電池を誤使用すると発熱・破裂・液もれの恐れがあります。下記に注意してください》●万一、ボタン電池を飲み込んだとき、ボタン電池からもれた液が目に入ったときは、すぐに医師に相談してください。もれた液が皮膚や服に付いたときは水で洗ってください。●古い電池と新しい電池、いろいろな種類の電池をまぜて使わないでください。●ボタン電池は飲み込むと危険です。お子様の手の届かないところに保管してください。●＋(プラスマイナス)を正しくセットしてください。●ショートさせたり充電、分解、加熱、火の中に入れてたりしないでください。●廃棄するときは、自治体の廃棄処理の指示に従ってください。●耳の近くで使用してはいけません。誤って使用すると、聴覚を損なう恐れがあります。

〈使用上の注意〉 ●プラスチック梱包材は開封後すぐに捨ててください。●ガイアメモリにセットされている電池はテスト用です。音が小さくなったり、光が弱くなったり電池を交換してください。●本商品は精密な電子部品で構成されています。落としたり、水にぬらしたり、汚したり、分解したりしないでください。また、高温・低温になる所での使用、保管はさけてください。●本商品を樹脂製のソファやシート、タイルなどの上に置かないでください。長時間接触していると色が移る場合があります。●可動部分、取付部分を無理な方向に強く引っ張ったり、曲げたりしないでください。●発音の一部にイントネーションが違っていたり、商品の特性上聞き取りにくいものがありますが、ご了承ください。●ガイアメモリはパソコン等へはセットできませんのでご注意ください。●誤動作した場合はリセットボタンを押し、電源を入れ直してください。●商品の特性上、外観のばらつきがございます。予めご了承ください。

セット内容

CYCLONE MEMORY & JOKER MEMORY ver.1.5



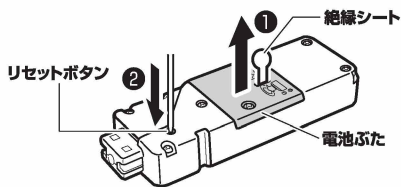
サイクロンメモリ…1



ジョーカーメモリ…1

絶縁シートの取り外し

- 各ガイアメモリ裏側の電池ふたにある絶縁シートを矢印の方向に引き抜きます。
- リセットボタンを先の細い棒などで軽く押します。

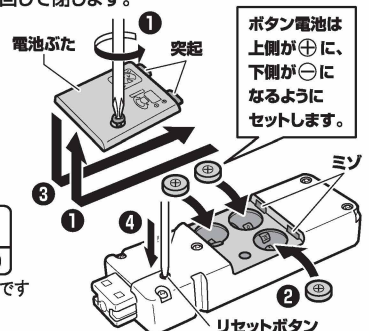


【裏側から見た図】

ボタン電池の交換

- ※誤動作をした場合は、リセットボタンを押してください。
- ※音声が小さくなって聞き取りにくくなったり、音が繰り返し鳴るなどの誤動作をする場合は、ガイアメモリ本体のボタン電池を全て新しいボタン電池に交換してください。

- 電池ふたのネジを⊕または⊖ドライバーで矢印の方向に回し、電池ふたを外します。
- 古いボタン電池を取り外して、新しいボタン電池3個(LR44・別売り)を⊕⊖に注意してセットします。
- 電池ふたの突起と本体のミジを合わせて電池ふたを戻し、ネジを①と逆方向に回して閉じます。
- リセットボタンを先の細い棒などで軽く押します。



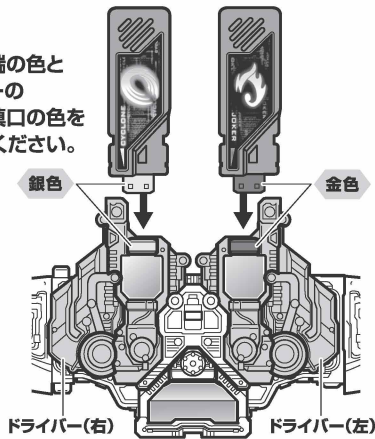
LR44 × 3
ボタン電池(LR44)3個使用(付)

●セットされている電池はテスト用です

変身遊び ※別売りの「CSMダブルドライバーver.1.5」を使用します。

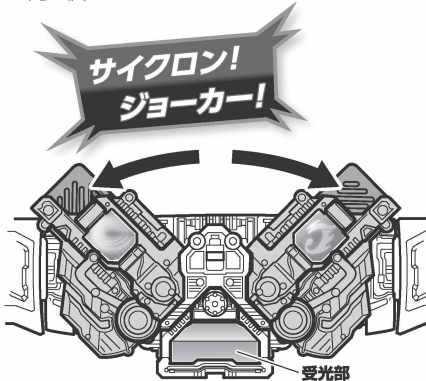
- 1** 別売りの「CSMダブルドライバーver.1.5」のドライバー(右・左)にガイアメモリを装填します。
→「変身待機音」が鳴ります。

※メモリ先端の色とドライバーのメモリ装填口の色を合わせてください。



- 2** ドライバー(右・左)を展開します。
→受光部が光り、「変身音」が鳴ります。

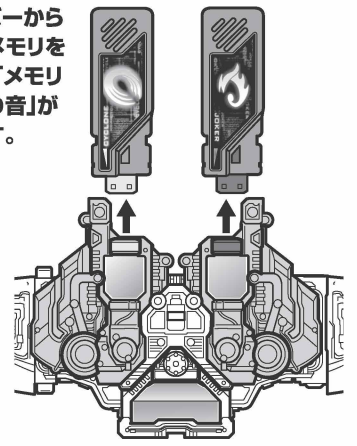
※ドライバー(右・左)がずれて展開したときは、展開した片側のドライバーだけを動かして、元に戻してください。



変身解除

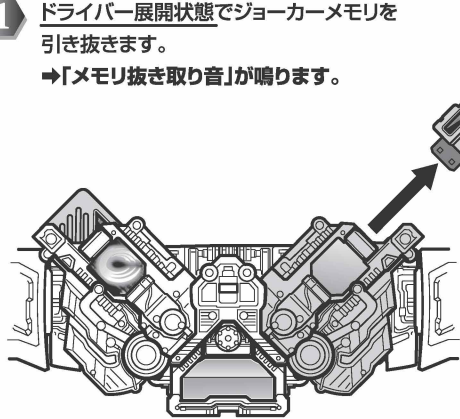
※変身解除する際は逆の手順で行います。

※ドライバーからガイアメモリを抜くと、「メモリ抜き取り音」が鳴ります。



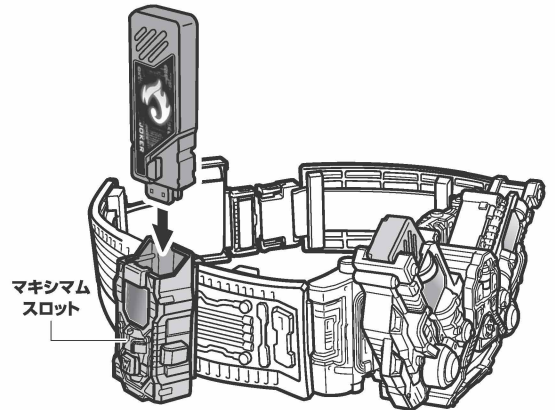
必殺技遊び ※ジョーカーメモリを例に説明します。

- 1** ドライバー展開状態でジョーカーメモリを引き抜きます。
→「メモリ抜き取り音」が鳴ります。



※ドライバー展開状態でガイアメモリの抜き差しを繰り返すと、製品仕様上、ボタン部分にこすれ跡が付く場合があります。

- 2** ジョーカーメモリをマキシマムスロットに装填します。
→「必殺技待機音」が鳴ります。



- 3** 必殺技待機音が鳴っている間にマキシマムスロットのボタンを短押しします。
→「必殺技音声」が鳴ります。

