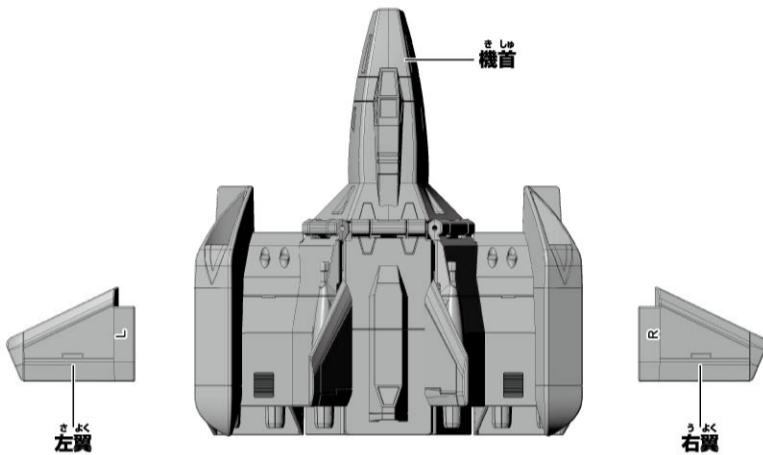


LR44 × 6  
ボタン電池(LR44)6個使用(付)  
●セットされている電池は、テスト用です。

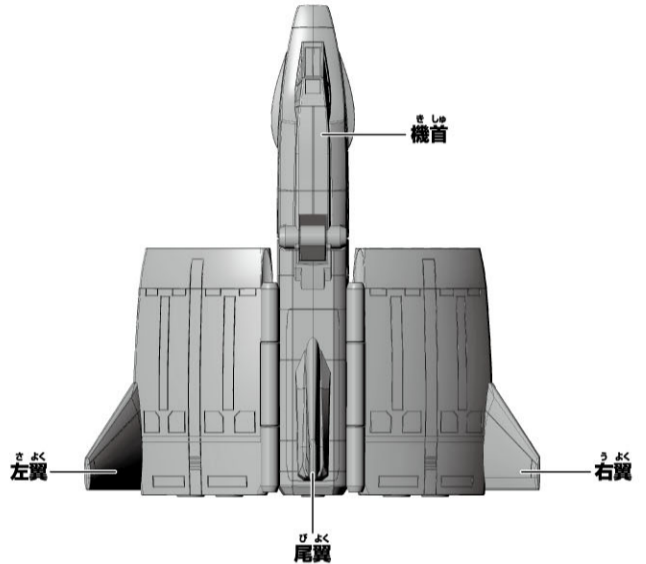
●この商品には、必ず新品のボタン電池を使用してください。

セット内容と各部名称

シグ XIGファイターEX...1



シグ XIGファイターSG...1



警告 (けいこく)

保護者の方へ 必ずお読みください。

●小部品があります。誤飲・窒息の危険がありますので、3才未満のお子様には絶対に与えないでください。

注意 (ちゅうい)

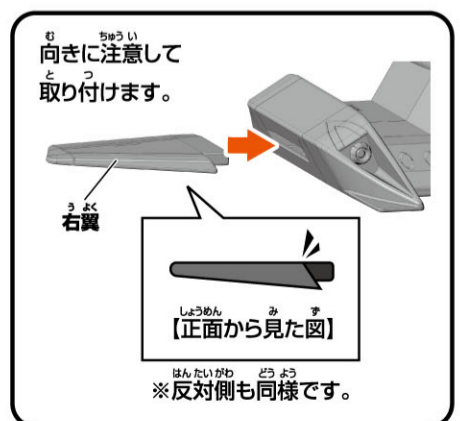
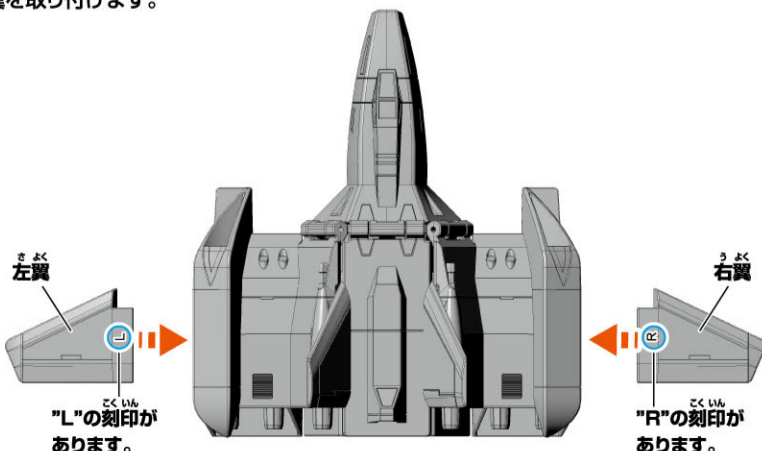
●ボタン電池(別売り)、電池ふた、ねじなどの誤飲事故(特に3才未満のお子様)に注意してください。●ぶついたり、ふりまわすなど乱暴な遊びをしないでください。●本商品には電子部品を使用しておりますので、ペースメーカーをご使用の方は、ご注意ください。●可動部分には指などを入れないでください。はさまれてケガをする恐れがあります。●LEDの光の点滅を見続けしないでください。気分が悪くなったりする恐れがあります。《電池を誤使用すると発熱・破裂・液漏れの恐れがあります。下記に注意してください》●万一、ボタン電池を飲み込んだとき、ボタン電池から漏れた液が目に入ったときは、すぐに医師に相談してください。漏れた液が皮膚や服に付いたときは水で洗ってください。●ボタン電池は飲み込むと危険です。お子様の手の届かない所に保管してください。万一、飲み込んだ場合は、すぐに医師に相談してください。●ボタン電池の交換は保護者の方が行ってください。●古い電池と新しい電池、いろいろな種類の電池を混ぜて使わないでください。●+-(プラスマイナス)を正しくセットしてください。●ショートさせたり充電、分解、加熱、火の中に入れてたりしないでください。●廃棄するときは、自治体の廃棄物処理の指示に従ってください。



〈使用上の注意〉●本商品は精密な電子部品で構成されています。落としたり、水にぬらしたり、汚したり、分解したりしないでください。また、高温・低温になる所での使用、保管はさけてください。●プラスチック梱包材は開封後はすぐに捨ててください。●本商品は樹脂製のソファやシート、タイルなどの上に置かないでください。長時間接触していると色がる場合があります。●可動部分・取付部分を無理な方向に強く引っ張ったり、曲げたりしないでください。●発音の一部にイントネーションが違ったり、商品の特性上聞き取りにくいものがありますが、ご了承ください。●セットされている電池はテスト用です。音声が小さくなったら電池を交換してください。●変形・合体の難しいところは保護者の方が手伝ってあげてください。●本体を持ち上げるときは機体の中ほどの部分を持ってください。

シグ XIGファイターEXの組み立て方

左翼、右翼を取り付けます。



でんち こうかん  
電池の交換 ※必ず保護者の方が行ってください。

シグ イーエックス シグ エスジー でんち しよ  
※XIGファイター-EXとXIGファイター-SGは電池を使用します。

でんげん オフ かくにん  
※電源スイッチがOFFになっていることを確認してください。

ひかり くら おと ちい ことさ ばあい あたら でんち こうかん  
※光が暗くなったり、音が小さくなるなどの誤動作をする場合、すべて新しい電池に交換してください。

①電池ぶたを取り外します。

でんち ねじ  
電池ぶたのネジをプラスまたはマイナスドライバーで矢印の方向に回して、電池ぶたを取り外します。

②電池を入れます。

ふる 古いボタン電池を取り外して、新しいボタン電池2個(LR44・別売り)をプラスマイナスに注意してセットします。

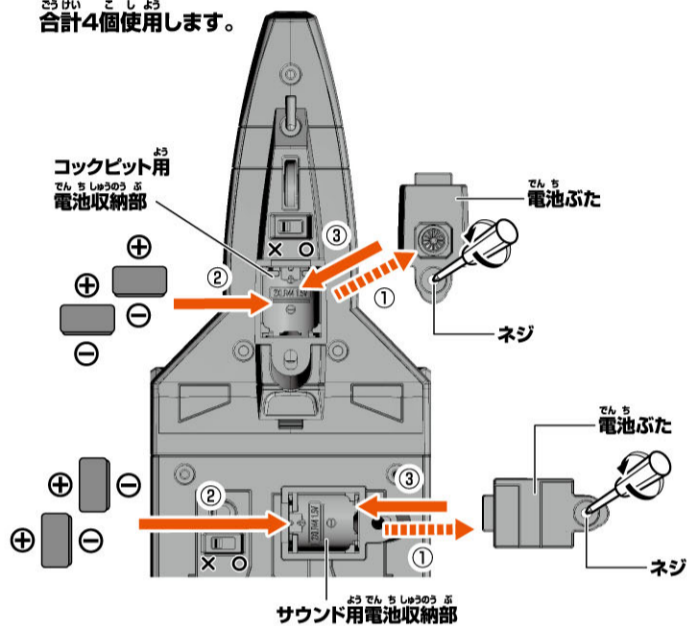
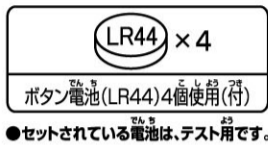
③電池ぶたを戻します。

でんち ねじ  
電池ぶたを元に戻して、電池ぶたのネジを逆方向に回して閉じます。

シグ イーエックス ほん たい  
XIGファイター-EX 本体

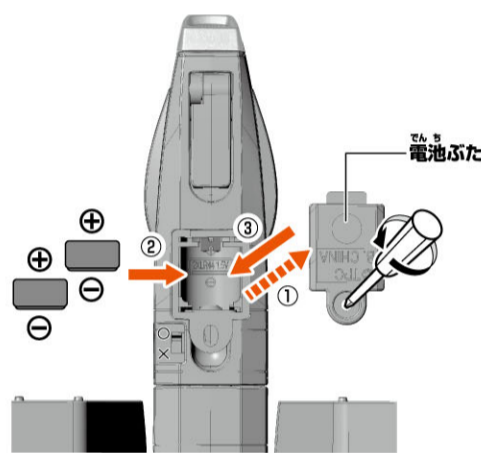
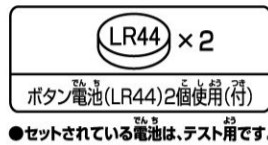
※電池のプラスとマイナスを間違えないよう注意してください。

※XIGファイター-EXの電池ぶたは2か所あり、各2個ずつ合計4個使用します。



シグ エスジー ほん たい  
XIGファイター-SG 本体

※電池のプラスとマイナスを間違えないよう注意してください。



シグ イーエックス シグ エスジー でんげん い かつ  
XIGファイター-EXとXIGファイター-SGの電源の入れ方

シグ イーエックス ほん たい  
XIGファイター-EX 本体

①電源スイッチ1をONにします。

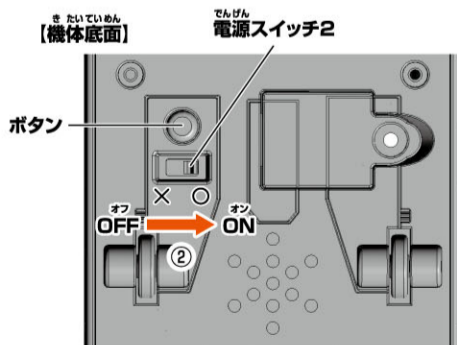
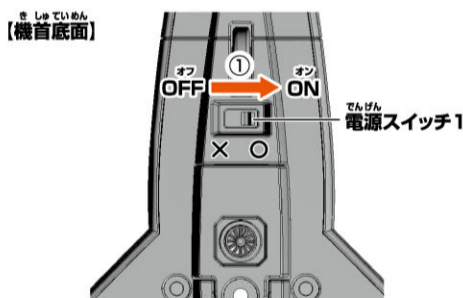
XIGファイター-EX 機首底面の電源スイッチ1をONにします。

→コックピットが点灯します。

②電源スイッチ2をONにします。

XIGファイター-EX 機体底面の電源スイッチ2をONにします。

→ボタンを押すと、右表の音声が鳴ります。



※遊び終わった後は、必ず電源スイッチをX(OFF)にしてください。

| 順番   | 音声             |
|------|----------------|
| 1    | 発射+変形音         |
| 2    | 飛行音            |
| 3    | ターゲットロック音      |
| 4    | パイロットウェーブ発信装置音 |
| 5    | レーザーバルカン音      |
| 6    | エンタシア砲発射音      |
| 7    | ミサイル音          |
| 8    | 着陸音            |
| なが押し | 変身掛け声+変身音      |

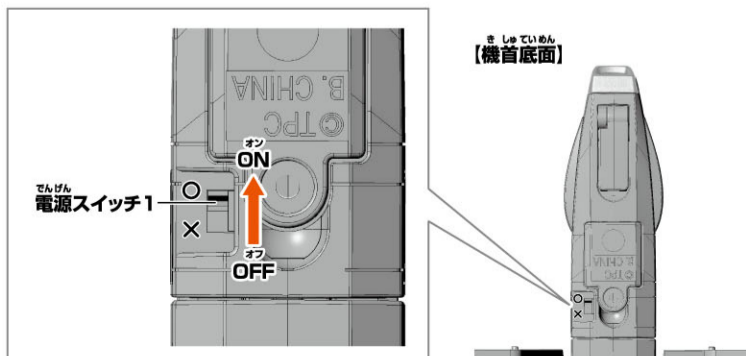
シグ エスジー ほん たい  
XIGファイター-SG 本体

電源スイッチをONにします。

XIGファイター-SG 機首底面の電源スイッチをONにします。

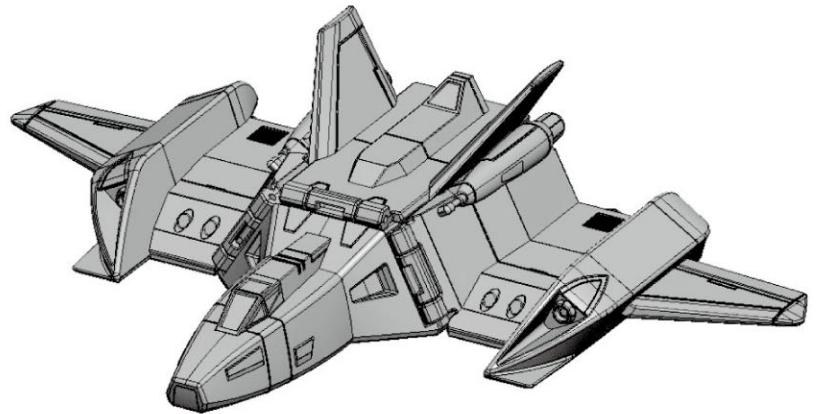
→コックピットが点灯します。

※遊び終わった後は、必ず電源スイッチをX(OFF)にしてください。



シグ イーエックス あそ かた  
XIGファイターEXの遊び方

滑走モード



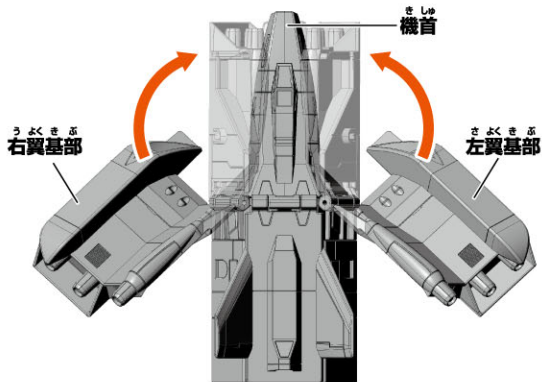
● 転がし遊びができます



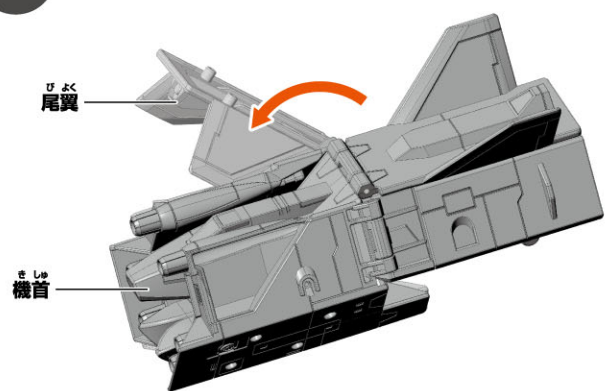
コンテナモードへの変形

※ 梱包状態から始めます。(左翼と右翼を外した状態で始めます。)

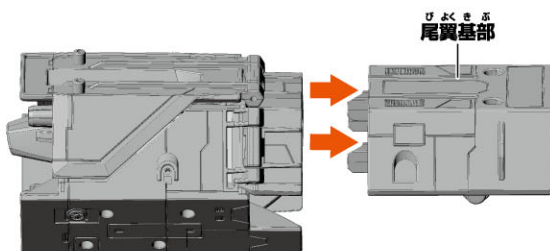
1 左翼基部と右翼基部を機首に沿うように折りたたみます。



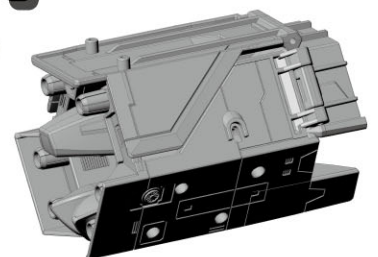
2 尾翼を図のように機首を覆うように折りたたみます。



3 尾翼基部を矢印方向に引っ張り、取り外します。



コンテナモード  
変形完了!!

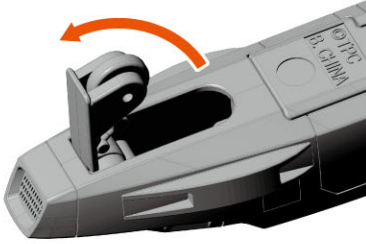


※ 逆の手順でファイティングモードに戻すことができます。

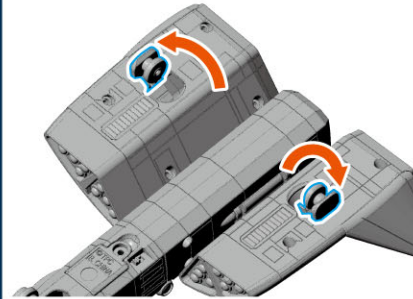
シグ エスジー あそ かつ  
**XIGファイターSGの遊び方**

かつ そう  
**滑走モード**

**1** ぜんりん やじろし ほうちう ひら  
 前輪を矢印の方向に開きます。



**2** こうりん やじろし ほうちう ひら  
 後輪を矢印の方向に開きます。

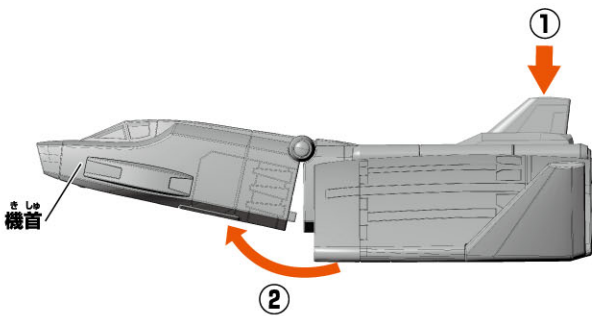


ころ あそ  
**● 転がし遊びができます**

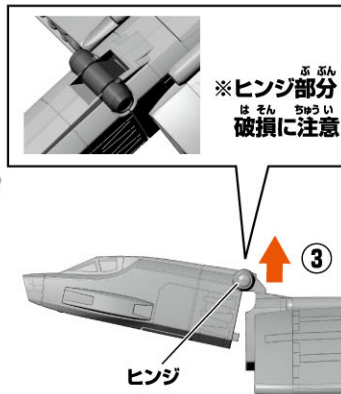
へん びい  
**コンテナモードへの変形**

こん ぼうじょうたい はじ  
**※ 梱包状態から始めます。**

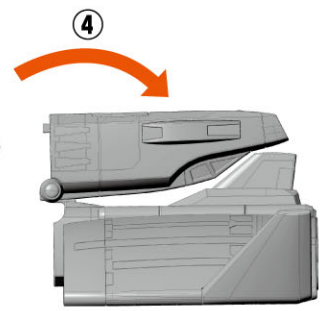
**1** ① びよく すの ように おし ます。  
 ② かしゆ すを じやうほう へん きます。



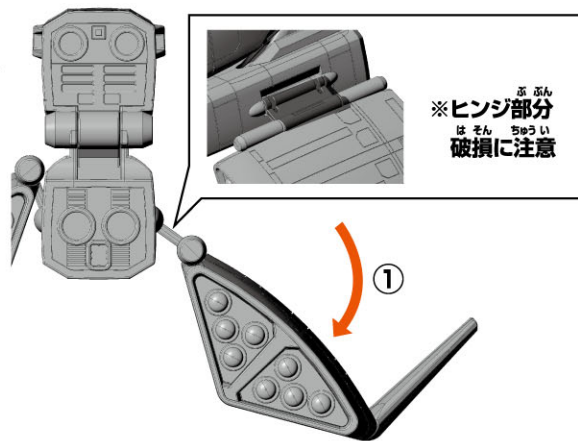
③ ヒンジを 図の ように 持ち 上げ ます。



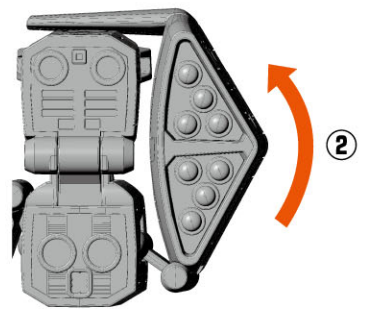
④ かしゆ すを 図の ように 折り たた みます。



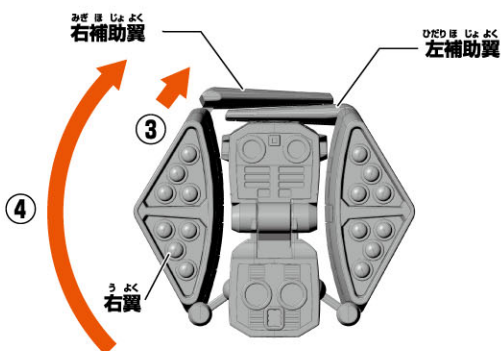
**2** ① ヒンジの位置に注意して、  
 図の ように 下 方 向 に 下 ろ し ます。



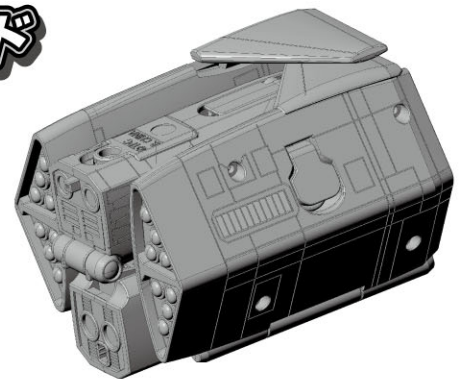
② ざよく うえ へ 折り たた みます。



③ 右補助翼を矢印方向へ引っ張り、ヒンジを少し引き出します。  
 ④ 右翼を①②の手順で折りたたみます。



**コンテナモード**  
 へん びい かん びい  
**変形完了!!**



※ 逆の手順でファイティングモードに戻すことができます。