

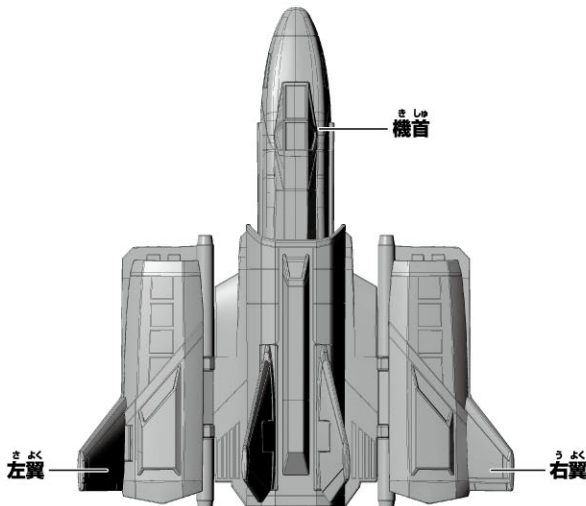
LR44 × 4
ボタン電池(LR44)4個使用(付)

●セットされている電池は、テスト用です。

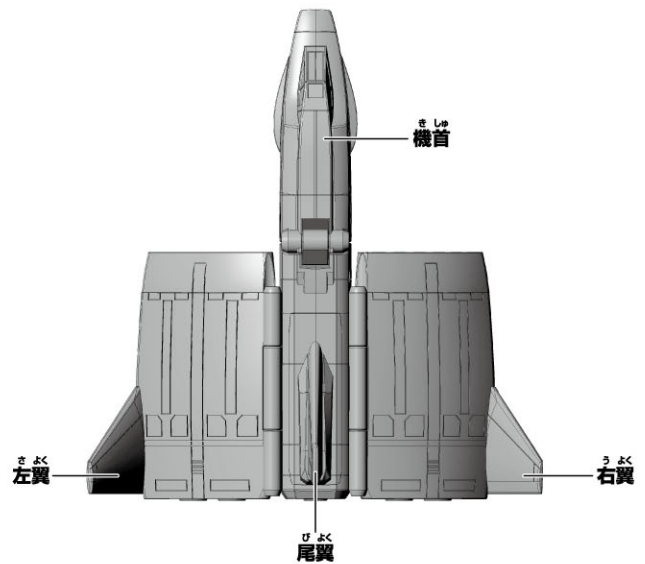
●この商品には、必ず新品のボタン電池を使用してください。

セット内容と各部名称

XIGファイターSS…1



XIGファイターSG…1



警告 (けいこく)

保護者の方へ 必ずお読みください。

●小部品があります。誤飲・窒息の危険がありますので、3才未満のお子様には絶対に与えないでください。

注意 (ちゅうい)

●ボタン電池(別売り)、電池ぶた、ねじなどの誤飲事故(特に3才未満のお子様)に注意してください。●ぶつかけたり、ふりまわすなど乱暴な遊びをしないでください。
●本商品には電子部品を使用しておりますので、ペースメーカーをご使用の方は、ご注意ください。●可動部分には指などを入れないでください。はさまれてケガをする恐れがあります。●LEDの光の点滅を見続けしないでください。気分が悪くなったりする恐れがあります。《電池を誤使用すると発熱・破裂・液漏れの恐れがあります。下記に注意してください》●万一、ボタン電池を飲み込んだとき、ボタン電池から漏れた液が目に入ったときは、すぐに医師に相談してください。漏れた液が皮膚や服に付いたときは水で洗ってください。●ボタン電池は飲み込むと危険です。お子様の手の届かない所に保管してください。万一、飲み込んだ場合は、すぐに医師に相談してください。●ボタン電池の交換は保護者の方が行ってください。●古い電池と新しい電池、いろいろな種類の電池をまぜて使わないでください。●+-(プラスマイナス)を正しくセットしてください。●ショートさせたり充電、分解、加熱、火の中に入れてたりしないでください。●廃棄するときは、自治体の廃棄物処理の指示に従ってください。



●(使用上の注意) ●本商品は精密な電子部品で構成されています。落としたり、水にぬらしたり、汚したり、分解したりしないでください。また、高温・低温になる所での使用、保管はさけてください。●プラスチック梱包材は開封後はすぐに捨ててください。●本商品を樹脂製のソファやシート、タイルなどの上に置かないでください。長時間接触している色が移る場合があります。●可動部分・取付部分を無理な方向に強く引っ張ったり、曲げたりしないでください。●発音の一部にイントネーションが違ったり、商品の特性上聞き取りにくいものがありますが、ご了承ください。●セットされている電池はテスト用です。音声小さくなったら電池を交換してください。●変形・合体の難しいところは保護者の方が手伝ってあげてください。●本体を持ち上げるときは機体の中ほどの部分を持ってください。

でんち こうかん
電池の交換 ※必ず保護者の方が行ってください。

シグ エスエス シグ エスジー でんち しよ
※XIGファイターSSとXIGファイターSGに電池を使用します。

でんげん オフ かくにん
※電源スイッチがOFFになっていることを確認してください。

ひかり くら おと ちい ことわざ ばあい あたら でんち こうかん
※光が暗くなったり、音が小さくなるなどの誤動作をする場合、すべて新しい電池に交換してください。

① 電池ぶたを取り外します。

でんち ねじ
電池ぶたのネジをプラスまたはマイナスドライバーで矢印の方向に回して、電池ぶたを取り外します。

② 電池を入れます。

ふる でんち 取り外して、あたらしい でんち 電池2個(LR44・別売り)をプラスマイナスに注意してセットします。

③ 電池ぶたを戻します。

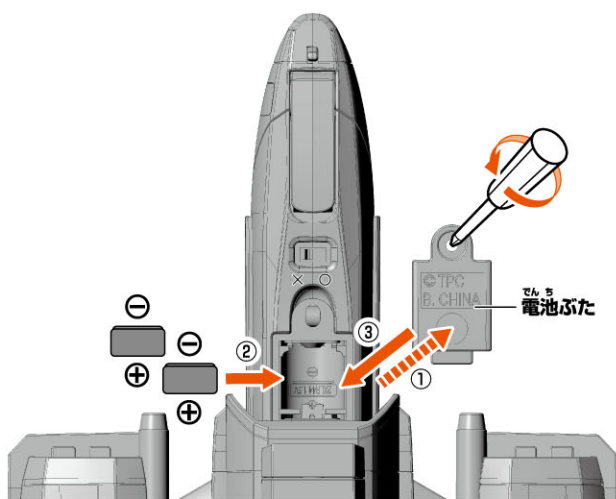
でんち 電池ぶたを元に戻して、電池ぶたのネジを逆方向に回して閉じます。

シグ エスエス ほんたい
XIGファイターSS 本体

※電池のプラスとマイナスを間違えないよう注意してください。



●セットされている電池は、テスト用です。

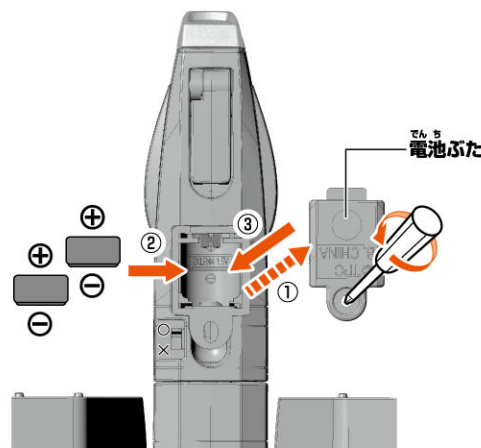


シグ エスジー ほんたい
XIGファイターSG 本体

※電池のプラスとマイナスを間違えないよう注意してください。



●セットされている電池は、テスト用です。



シグ エスエス シグ エスジー でんげん い かつ
XIGファイターSSとXIGファイターSGの電源の入れ方

※セット内容の状態から始めます。

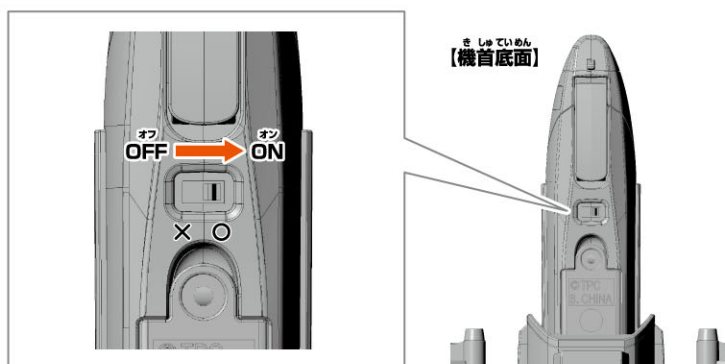
シグ エスエス ほんたい
XIGファイターSS 本体

電源スイッチをONにします。

シグ エスエス きしゅていめん でんげん
XIGファイターSS 機首底面の電源スイッチボタンをONにします。

⇒コクピットが点灯します。

※遊び終わった後は、必ず電源スイッチをX(OFF)にしてください。



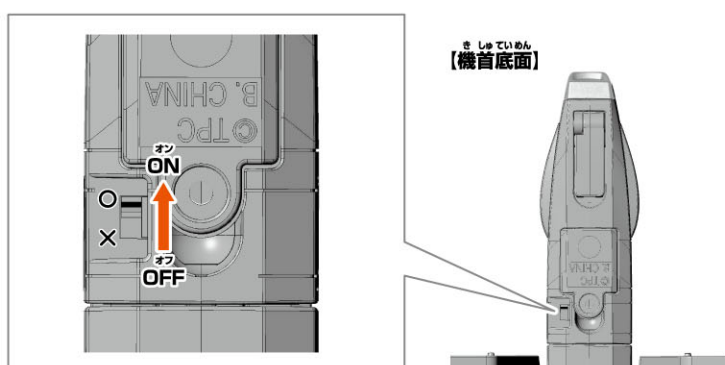
シグ エスエス シグ エスジー ほんたい
XIGファイターSG 本体

電源スイッチをONにします。

シグ エスエス きしゅていめん でんげん
XIGファイターSG 機首底面の電源スイッチボタンをONにします。

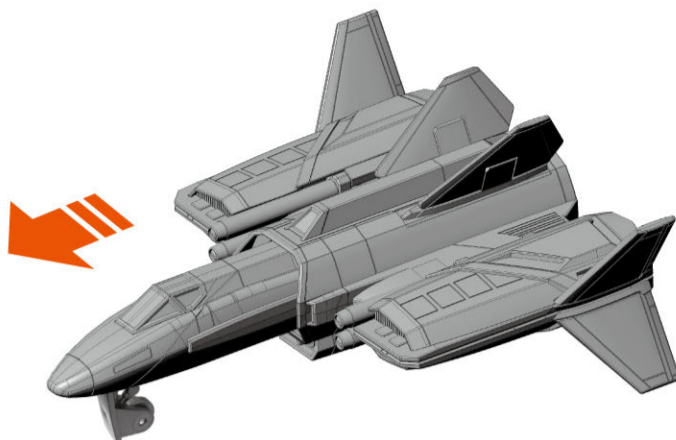
⇒コクピットが点灯します。

※遊び終わった後は、必ず電源スイッチをX(OFF)にしてください。



シグ エスエス あそ かた
XIGファイターSSの遊び方

かっ そ
滑走モード



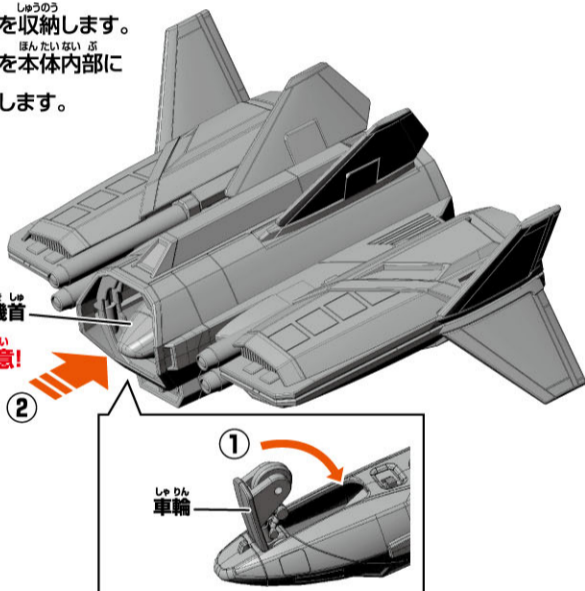
ころ あそ
● 転がし遊びができます

へん けい
コンテナモードへの変形

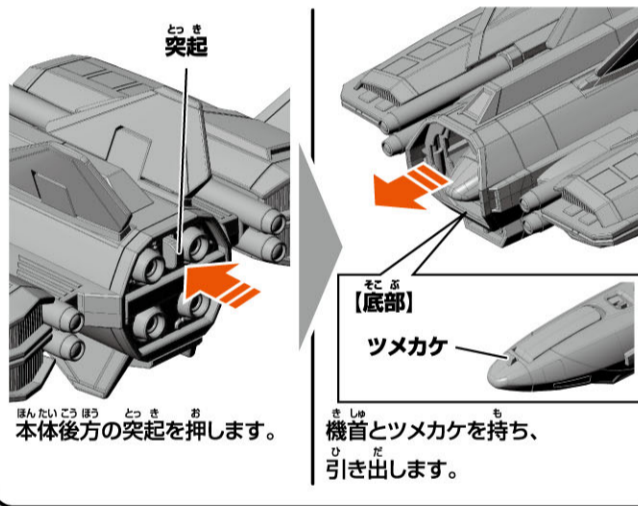
こん ぼうじょうたい はじ
※ 梱包状態から始めます。

- 1**
- ① 車輪を収納します。
 - ② 機首を本体内部に収納します。

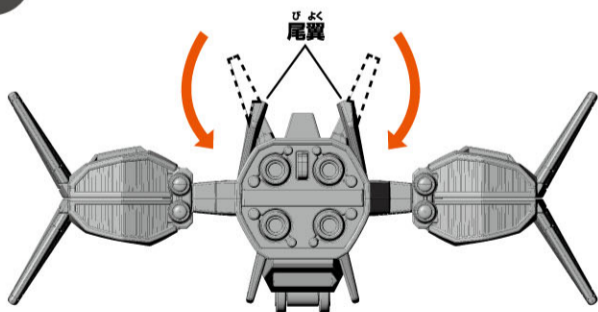
※ 指はさみに注意!



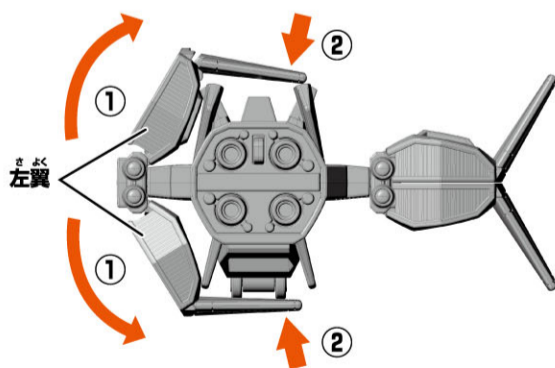
き しゅ もど かた
機首の戻し方



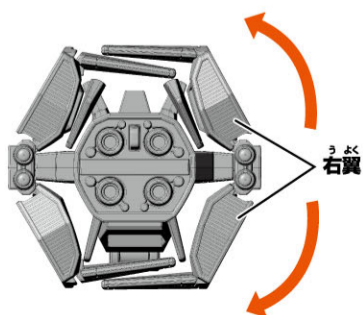
- 2**
- ① 尾翼を図のように折りたたみます。



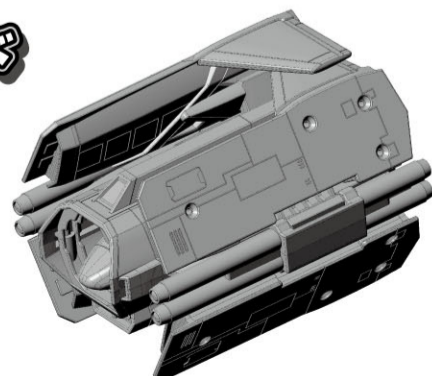
- 3**
- ① 左翼を図のように開きます。
 - ② 左翼の先端が少し内側になるように調整します。



- 4**
- ① 右翼を図のように開きます。



コンテナモード
 へん けい かん けい
変形完了!!

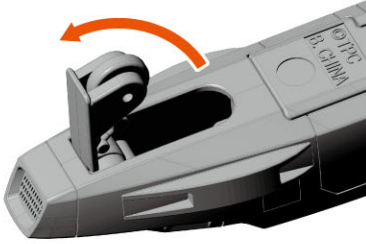


※ 逆の手順でファイティングモードに戻すことができます。

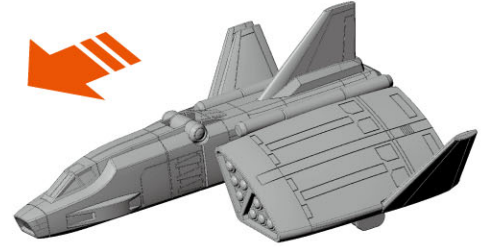
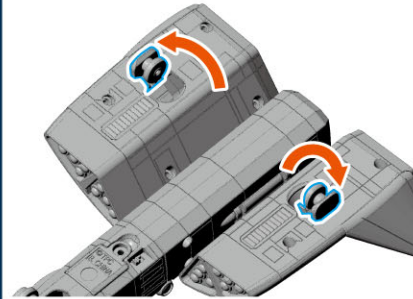
シグ エスジー あそ かつ
XIGファイターSGの遊び方

かつ そう
滑走モード

1 ぜんりん やじろし ほうこう ひら
 前輪を矢印の方向に開きます。



2 こうりん やじろし ほうこう ひら
 後輪を矢印の方向に開きます。

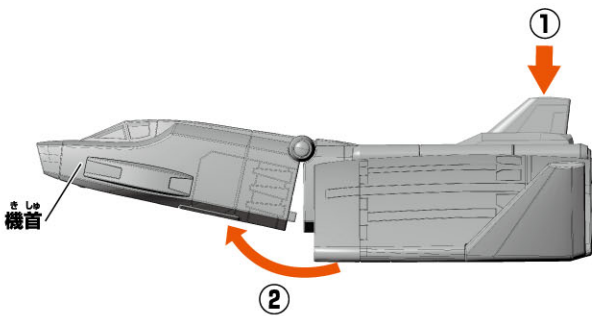


ころ あそ
● 転がし遊びができます

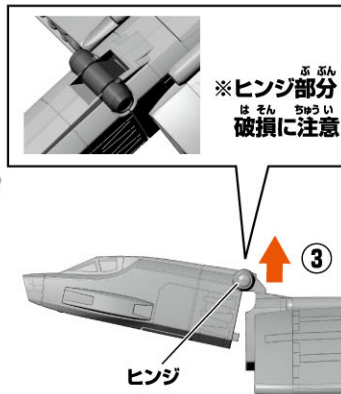
へん びい
コンテナモードへの変形

こん ぼうじょうたい はじ
※ 梱包状態から始めます。

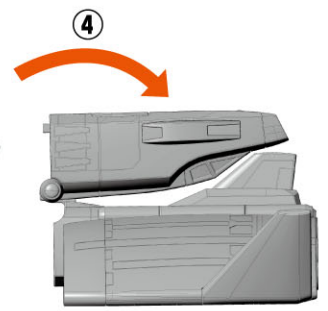
1 ① びよく すの ように おします。
 ② かしゅ を 上方向に開きます。



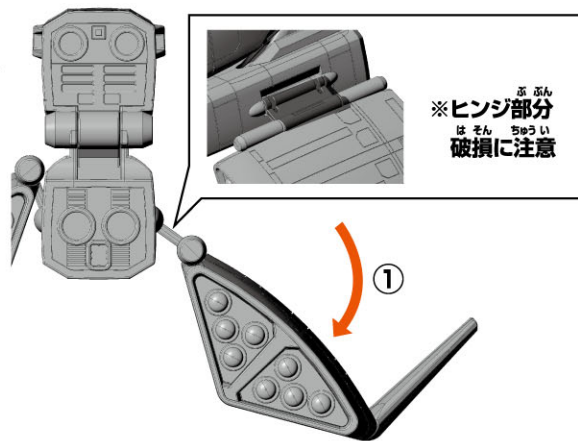
③ ヒンジを 図の ように 持ち 上げます。



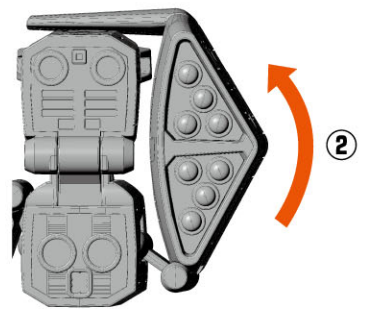
④ かしゅ を 図の ように 折りたたみます。



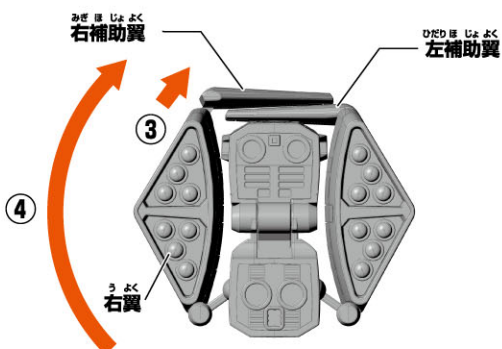
2 ① ヒンジの位置に注意して、
 図の ように 下方向に 下ろします。



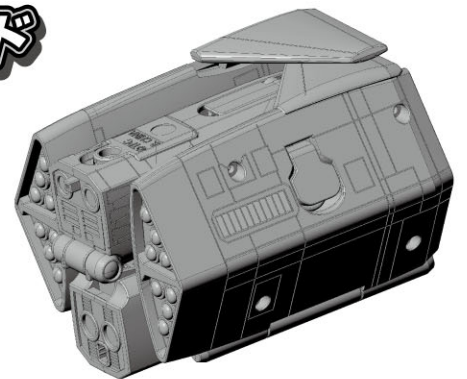
② 左翼を 上に 折りたたみます。



③ 右補助翼を 矢印方向へ 引っ張り、ヒンジを 少し 引き出します。
 ④ 右翼を ①② の 手順で 折りたたみます。



コンテナモード
 へん びい かん びい
変形完了!!



※ 逆の手順でファイティングモードに戻すことができます。