



TM & © TOHO CO., LTD.

KATAKANA MODEL

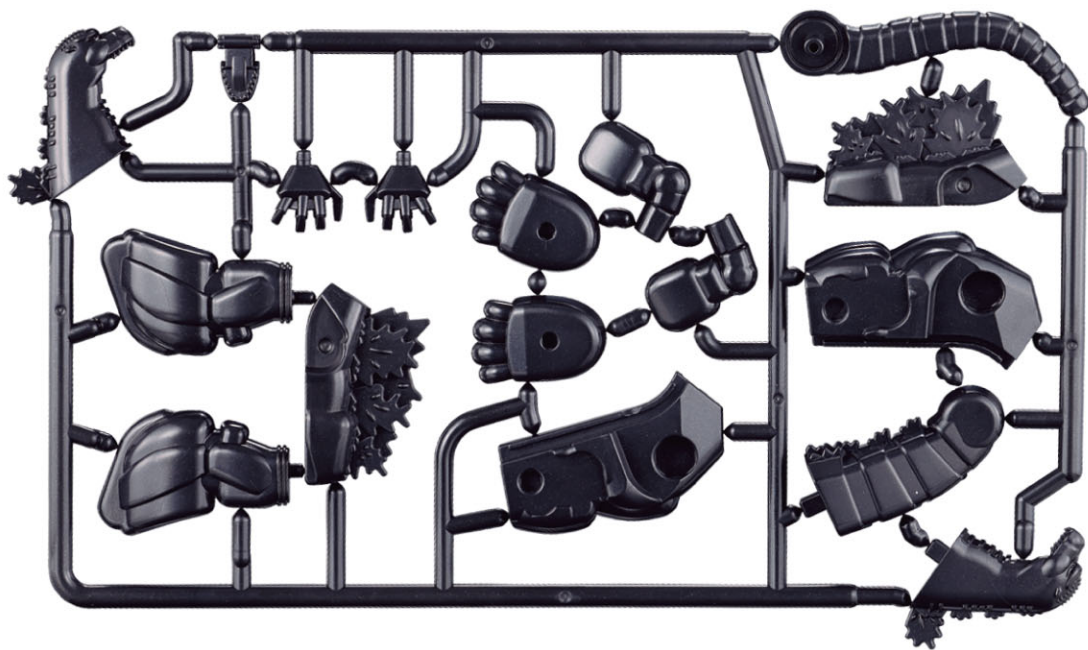
カキモデル

ゴジラ

あそ かの 遊び方

セット内容

ランナー…1



シール…1



警告 (けいこく)

保護者の方へ 必ずお読みください。

●小部品や小球があります。誤飲・窒息の危険がありますので、3才未満のお子様には絶対に与えないでください。●尖った部分や鋭い部分がありますので、取扱いや保管場所に注意してください。思わぬケガをする恐れがあります。

注意 (ちゅうい)

●部品はきれいに切り取り、切り取ったあとのクズは捨ててください。●可動部分には指などを入れないでください。はさまれてケガをする恐れがあります。●ニッパーを使用する場合は、お取扱いには注意してください。



くちにいれない

〈使用上の注意〉●プラスチック梱包材は開封後はすぐに捨ててください。●本商品を樹脂製のソファやシート、タイルなどの上に置かないでください。長時間接触していると色が移る場合があります。●可動部分・取付部分を無理な方向に強く引っ張ったり、曲げたりしないでください。●部品を切り取ったときに、破片が飛ぶ場合があります。顔を近づけないように注意してください。●難しいところは保護者の方が手伝ってあげてください。●部品の中には、やむをえず、とがった所があるものもありますが、気をつけて組み立ててください。

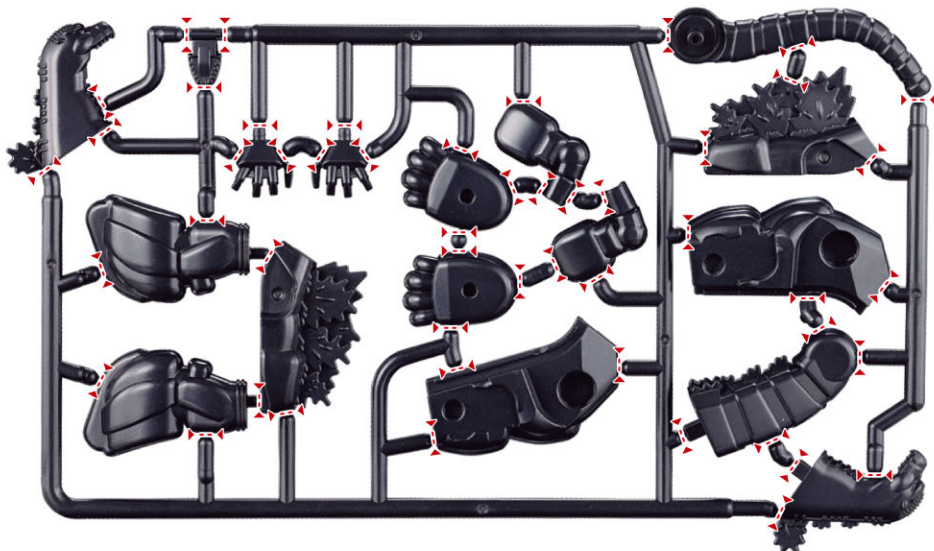


組み立てにはニッパーが必要です。別にご用意ください。

おねがい

- 部品を切り取ったときに、とがった部分が残る場合がありますのでご注意ください。
- 組み立てに必要な部分を間違っって切り取らないように注意してください。
- ランナーから部品が外れている場合があります。ご了承ください。
- ランナーから部品が外れている場合は、WEB取扱説明書をよく見て、同じパーツを探して組んでください。

カットする場所

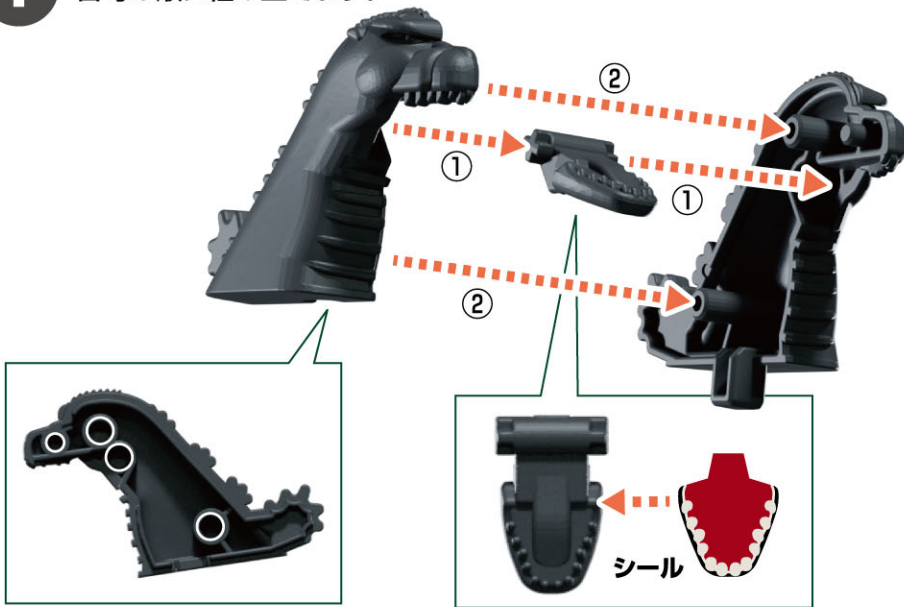


組み立て方

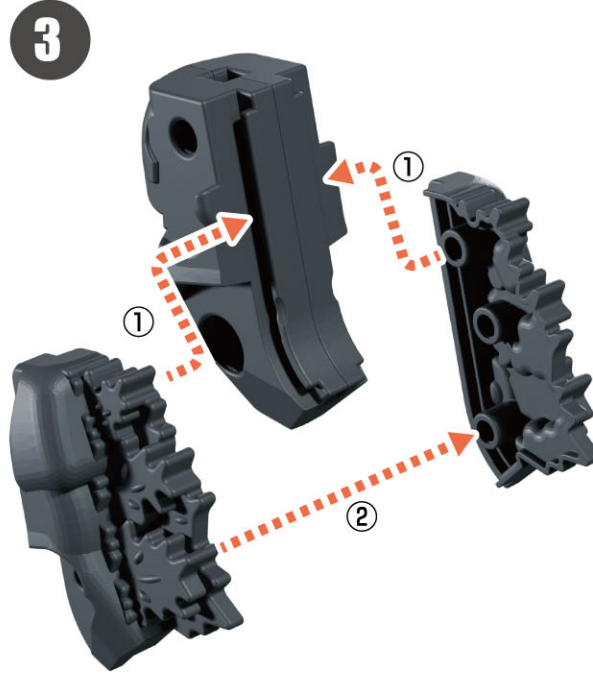
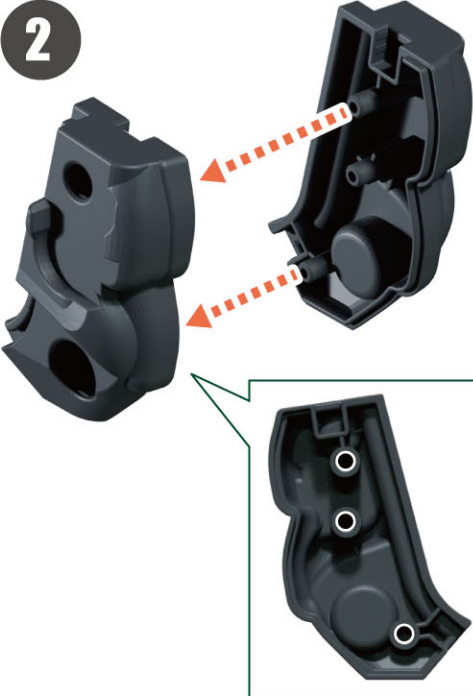
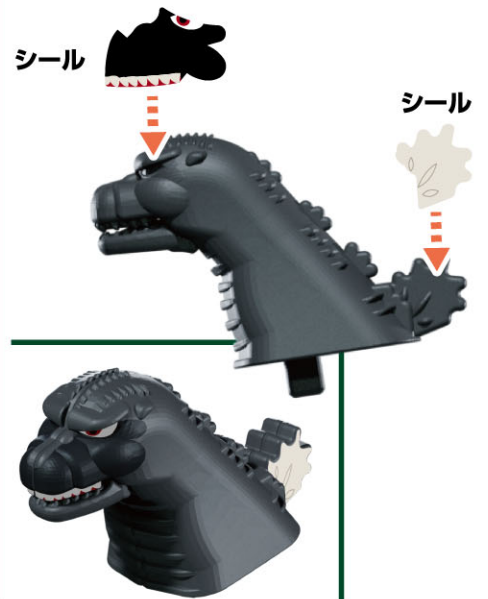
※パーツやシールには番号を振られていません。パッケージや取扱説明書の画像を参考に組み立ててください。

※パーツをランナーから取り外した状態から始めます。

1 番号の順に組み立てます。



※反対側も同様に貼ります。



※反対側も同様に貼ります。



4 ※形状に注意してください。



5 ※形状に注意してください。



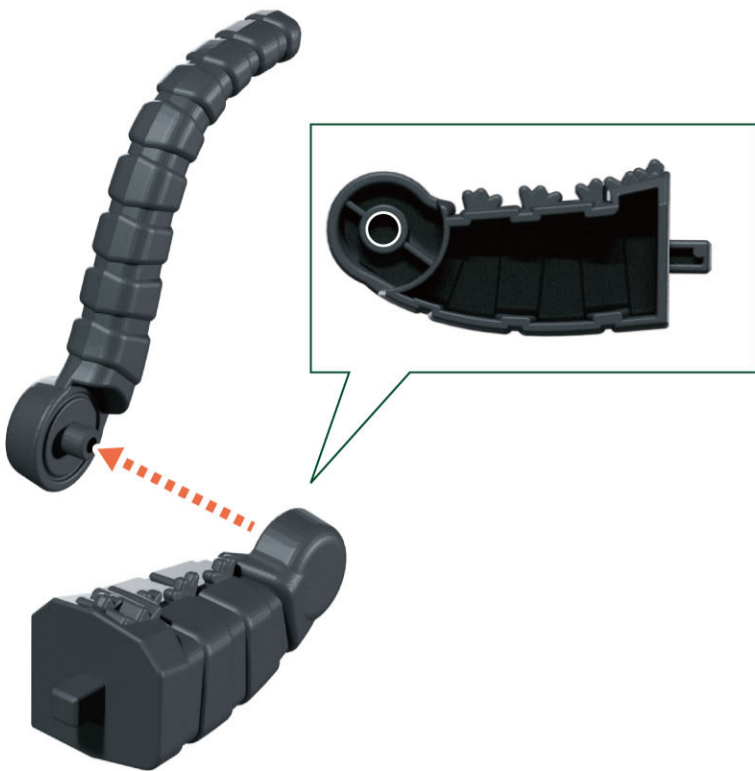
6 ※パチッと音がなるまで押し込みます。



7 ※パチッと音がなるまで押し込みます。



8



9



くち てくび あしくび しっぽ かどう
口、手首、足首、尻尾が可動します。

