

MEMOREALIZE DATA CARD

(ドゥーガ&ボシマール、カーラス・デハーン&イロキセット)

の遊び方

セット内容

●MEMOREALIZE DATA CARD
(ドゥーガ&ボシマール、
カーラス・デハーン&イロキセット)2種各1枚



※WEB取扱説明書内の画像はイメージです。

⚠ 注意

お買い上げのお客様へ 必ずお読みください。

●本商品の対象年齢は15才以上です。対象年齢未満のお子様には絶対に与えないでください。●小さな部品がありますので、小さなお子様が誤って飲み込まないように注意してください。窒息などの危険があります。●尖った部分や鋭い部分がありますので、取扱いや保管場所に注意してください。思わぬケガをする恐れがあります。●耳の近くで使用してはいけません。誤って使用すると、聴覚を損なう恐れがあります。●本商品には電子部品を使用しておりますので、ペースメーカーをご使用の方はご注意ください。●回転部に指や髪の毛や衣服などをはさまれないように注意してください。●可動部の隙間には指などを入れないでください。はさまれてケガをする恐れがあります。LEDの光の点滅を見続けしないでください。気分が悪くなったりする恐れがあります。《電池を誤使用すると発熱・破裂・液漏れの恐れがあります。下記に注意してください》●二次電池(充電式電池)は、絶対に使用しないでください。●古い電池と新しい電池、いろいろな種類の電池を混ぜて使わないでください。＋(プラスマイナス)を正しくセットしてください。●遊んだ後は必ずスイッチを切り電池をはずしてください。電池を入れたままにしておくと、液漏れの恐れがあり危険です。●ショートさせたり充電、分解、加熱、火の中に入れてたりしないでください。●万一、電池から漏れた液が目に入ったときはすぐに大量の水で洗い、医師に相談してください。皮膚や服に付いた時は水で洗ってください。●廃棄するときは、自治体の廃棄物処理の指示に従ってください。

《使用上の注意》

●本商品は精密に作られています。無理な力を加えたり、落としたりすると破損する恐れがあります。●本商品は精密な電子部品で構成されています。落としたり、水に濡らしたり、汚したり、分解したりしないでください。また、高温・低温になるところでの使用、保管は避けてください。●プラスチック梱包材は、開封後はすぐに捨ててください。●本商品には塗装部分がありますので、保管の際には他のもの(樹脂製品や家具、ソファ)と接触しないようにしてください。色が移る場合があります。●可動部分・取付部分を無理な方向に強く引っ張ったり、曲げたりしないでください。●発音の一部にイントネーションが違っていたり、商品の特性上聞き取りにくいものがありますが、ご了承ください。●オージャカリバー -MEMORIAL EDITION-および、オージャカリバー-ZERO -MEMORIAL EDITION-には、対応しているMEMOREALIZE DATA CARD以外をセットしないでください。故障や破損の原因となります。

はじめに

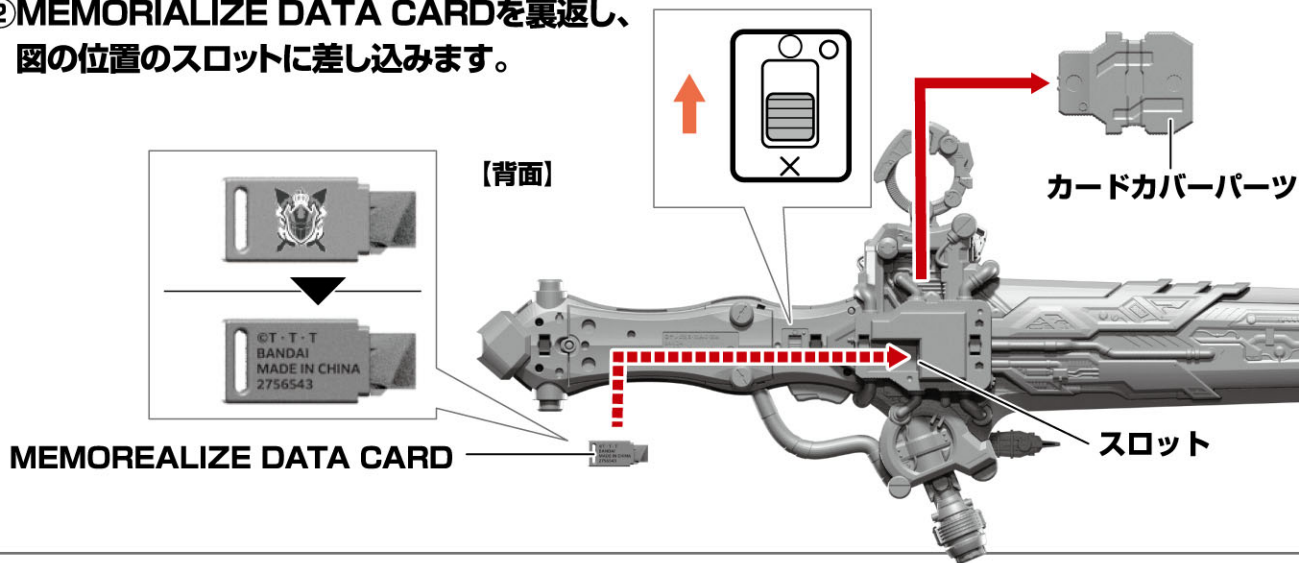
オージャカリバーMEMORIAL EDITION及び
オージャカリバーZERO MEMORIAL EDITIONとの遊び方

本WEB取説を読む前に、別売りのオージャカリバーMEMORIAL EDITION及び
オージャカリバーZERO MEMORIAL EDITIONのWEB取説を必ずお読みください。

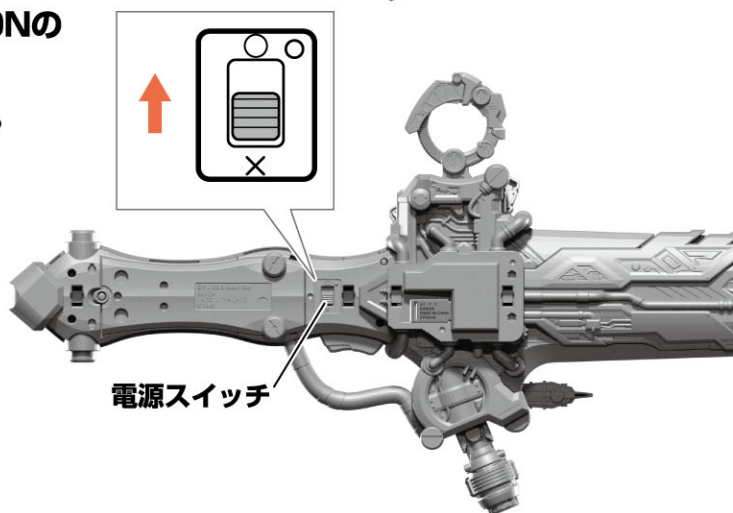
メモリアライズ遊び

※オージャカリバーMEMORIAL EDITIONを元に説明します。

- ①カードカバーパーツを取り外します。
- ②MEMORIALIZE DATA CARDを裏返し、
図の位置のスロットに差し込みます。

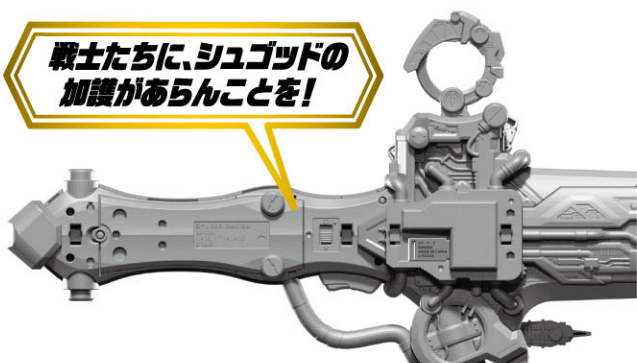


- ③オージャカリバーMEMORIAL EDITIONの
電源スイッチをONにします。
専用のセリフが流れ、LEDが発光します。



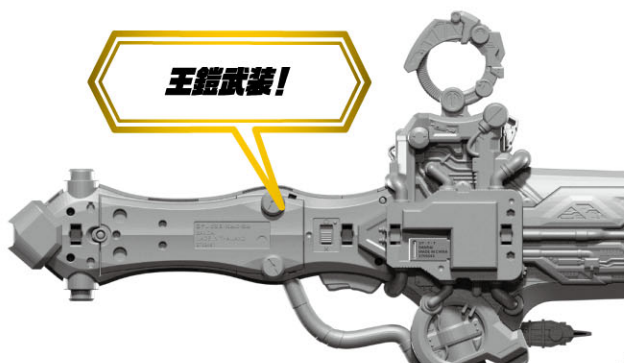
ドゥーガ&ボシマール

戦士たちに、シュゴッドの
加護があらんことを!



カーラス・デハーン&イロキ

王鎧武装!

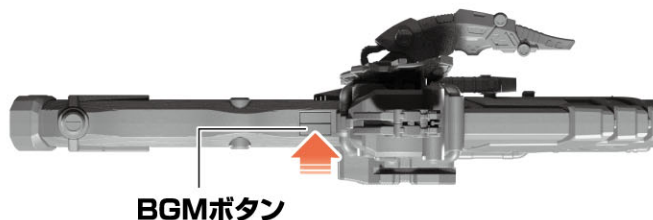


メモリアライズ遊び

BGMを鳴らす

- ※オージャカリバーMEMORIAL EDITIONを元に説明します。
- ※詳しくは別売りのオージャカリバーMEMORIAL EDITION及びオージャカリバーZERO MEMORIAL EDITIONの取扱説明書をご確認ください。

- ①BGMボタンを押します。
→順番に音楽が流れます。
- ②もう一度、BGMボタンを押します。
→音楽が1秒かけてゆっくり停止します。



BGMボタン

ドゥーガ&ボシマール

順番	BGM
1	俺様が世界を支配する!
2	全力キング(TVサイズ)
3	守護神が宿る最強の国シュゴッドム
4	平和会議
5	降臨せよ!キングオージャー!!
6	シュゴッド大集合!
7	終結せし、5人の王

カーラス・デハーン&イロキ

順番	BGM
1	俺様が世界を支配する!
2	全力キング(TVサイズ)
3	永遠に繋がっていく命
4	「裏切り」の答え
5	降臨せよ!キングオージャー!!
6	シュゴッド大集合!
7	終結せし、5人の王

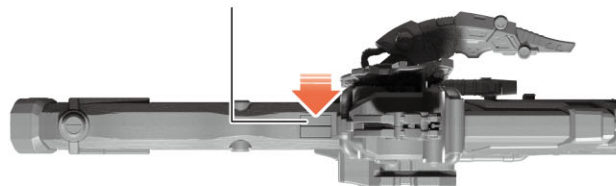
メモリアライズ遊び(通常)

シーン再現シークエンス

音声を鳴らす

- シーン再現ボタンを短押しします。
→各MEMOREALIZE DATA CARDに応じた音声が順番に再生されます。

【側面】 シーン再現ボタン



メモリアライズ遊び(通常)

ドゥーガ&ボシマール

順番	セリフ
1	うまくまとまるでしょうか？
2	ようこそシュゴッドムへ。
3	王たちの姿が民にとっての希望になるのです。
4	ここで…ここで働かせていただけませんか!?
5	私はラクレス様の側近でありながら…逃げ出した身…。
6	都合の良い話であることは百も承知の上で…。どうか!
7	喜んで!ギラ様!
8	どの王も民のため確固たる信念を持ち、なすべきことをなすからこそ王であるのだと痛感しました。
9	ギラ様は何をなす王になりたいのですか?
10	ギラ様。ちょっと貸していただいても?
11	なめてもらっては困る!
12	では、共に参りましょう。
13	だからこそ、私は死ぬつもりも、諦めるつもりもありません。
14	守るものがあればこそ、理屈を超えて力が湧いてくるのです。
15	あとは、覚悟だけです。
16	ギラ様は、シュゴッドが誰を選んだか、もうご存じなのでは?
17	ラクレス様、国王がお呼びです。
18	お前の持ち場はここではない。何をしている?
19	王の双剣が一人、ボシマール。化け物ごときにひるむ私ではない!ハアーツ…!
20	ギラ様。これは、ギラ様のものです。
21	民の意志に応えるのが、王の役目なのです。
22	負傷者は後方へ!戦える者は西に加勢を!
23	私がふがいないばかりに、苦勞をかけました。
24	やっと王の双剣がそろいましたな。
25	右腕に剣を、左腕には大剣を!
26	我らは道具!王の殺意の具現なり!
27	戦士たちに、シュゴッドの加護があらんことを!

※最後のセリフの後は1に戻ります。

メモリアライズ遊び(通常)

カーラス・デハーン&イロキ

順番	セリフ
1	ゴッカンの絶対中立を守り、やつを封じ込めるにはこれしかない。
2	苦勞をかけるが…頼む。
3	真実にたどり着いたリタへ。法は弱き者と共にある。弱きを誇れ。
4	久しぶりじゃのお…カグラギ。
5	裏切り者め…よくも私の国を奪ってくれたな。
6	手を汚してまで玉座を手にし、何を得た？
7	ハハハハハ!アーハハハハハ!裏切り者は誰かの裏切りに怯える運命、いずれお前は自ら民を裏切る。
8	真っ黒に染まったのお…。
9	ゴッカンに代々伝わる秘術、氷の封印の力を宿した。
10	氷の封印は法で裁けぬ悪を封印するための秘術だ。…自らもろとも。
11	このことは誰にも明かすな。
12	灰が消えないのは才ある証といわれている。だが、二度と使わずに済むことを願っている。
13	来たか、カグラギ…。
14	あの日の答え…。聞かせてもらおうか。
15	私は民を守ろうとした英雄。お前はそれを知らずに私から玉座を奪った裏切り者。それが答えか？
16	ハッハハハハ…!王が国のため自ら玉座を捨てたと？
17	だが、お前は拒んだ。
18	グズめ。17年…。ハハッ…随分かかったな。
19	土いじり風情が、やれるもんならやってみろ!
20	フッ…裏切り者め。
21	とっとと立て。グズめ。
22	借りるぞ。そのまま寝ているようなら、玉座は私がもらってしまおうかのう。
23	お前はいつも働きすぎだ。
24	お互い後継者がふがいなくて、苦勞するな。
25	まあ、おかげで、死んだ無念の憂さ晴らしができる。("パピオン"、"ハチ")
26	王鎧武装!
27	食事の邪魔は何人たりとも許さん。
28	ここを踏み越える者は…皆死罪だ。

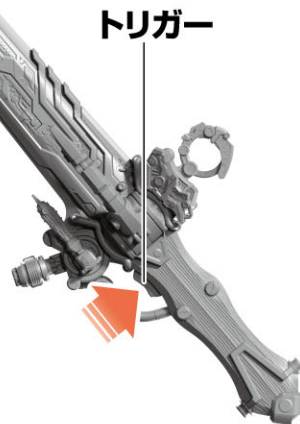
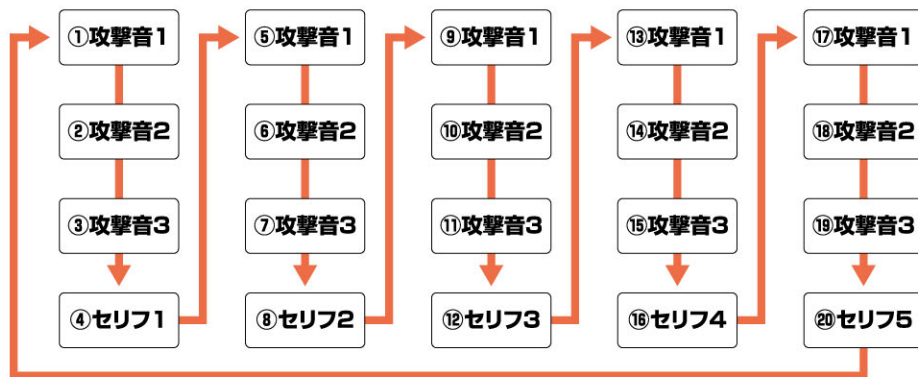
※最後のセリフの後は1に戻ります。

メモリアライズ遊び(通常)

攻撃シーケンス

通常攻撃

- ・トリガーを短押しする度に
3種類の攻撃音が順番に流れます。
- ※変身シーケンスを終了する前に
この遊びを行うと、LEDが発光しません。
- ・3種類の攻撃音の後は
5人のキングオージャーのセリフに応じた
キャラクターのセリフが鳴ります。

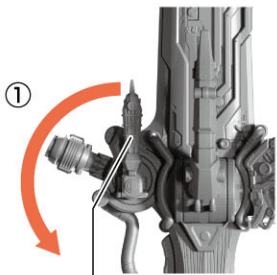
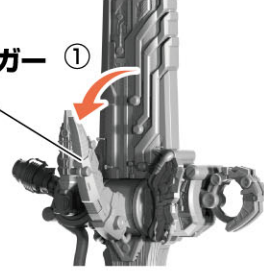


メモリアルズ遊び(通常)

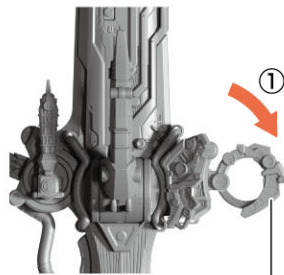
凌牙一閃変身状態

- ①クワガタトリガー/トンボトリガー/
カマキリトリガー/パピヨントリガー/
ハチトリガーを操作します。
→操作したトリガーに応じた操作音が
鳴り、LEDが発光します。

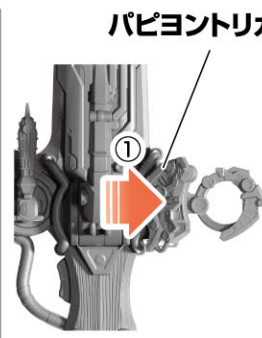
クワガタトリガー ①



トンボトリガー

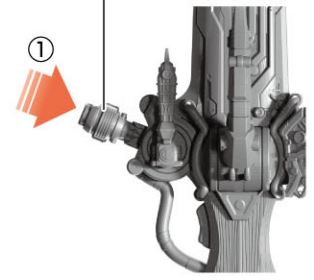


カマキリトリガー



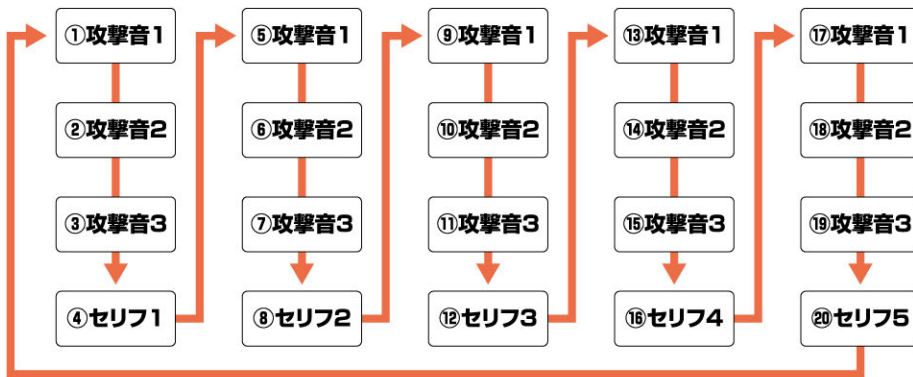
パピヨントリガー

ハチトリガー

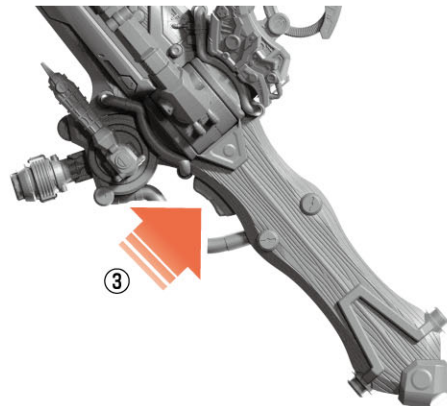


※オージャカリバーZERO MEMORIAL EDITIONではクワガタトリガーのみ操作可能です。

- ②トリガーを短押しします。
•トリガーを短押しする度に
3種類の攻撃音が順番に流れます。
•3種類の攻撃音の後は
5人のキングオージャーのセリフ
に応じたセリフが順番に鳴ります。



- ③トリガーを1秒以上長押しします。
•MEMOREALIZE DATA CARDに
応じた「王凱武装必殺技音」が
流れます。その後、凌牙一閃
シーケンスは終わりとなります。
☆「王凱必殺技音」が流れている間に
トリガーボタンを押すと、
一部音声をスキップできます。



メモリアライズ遊び(通常)

凌牙一闪シーケンス(共通)

①シーン再現ボタンとBGMボタンを同時に押します。

→起動音が鳴ります。

☆再生中にトリガーを押すと起動音にスキップします。

☆起動音が完全に鳴り終わる前にトリガーを押すと一部音声をスキップできます。

②クワガタトリガー/トンボトリガー/
カマキリトリガー/パピヨントリガー/
ハチトリガーを操作します。

→操作したトリガーに応じた操作音が鳴り、LEDが発光します。

③トリガーを押します。

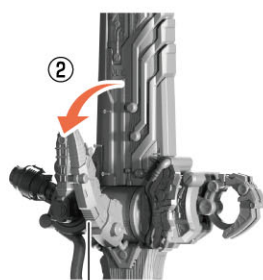
→モードに応じた「王凱武装凌牙一闪」が鳴ります。

④③の後にトリガーを押します。

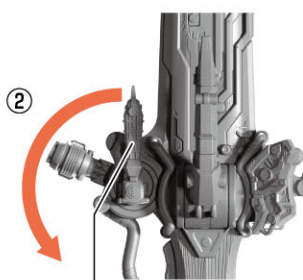
→「凌牙一闪変身音」が鳴ります。

その後、凌牙一闪変身状態になります。

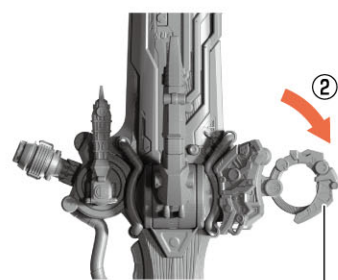
※オージャカリバーZERO MEMORIAL EDITIONでは
クワガタトリガーのみ操作可能です。



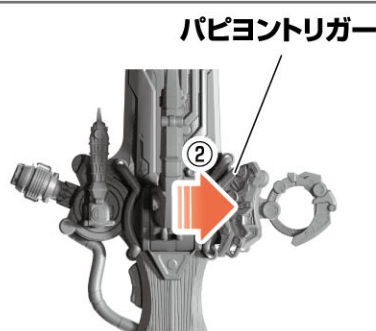
クワガタトリガー



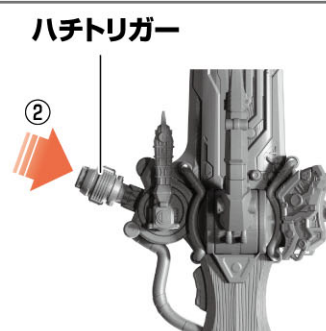
トンボトリガー



カマキリトリガー



パピヨントリガー



ハチトリガー

メモリアライズ遊び内シュゴットに選ばれる遊び

シーン再現シーケンス

モードを変える

シーン再現ボタンを1秒以上長押しします。

→メモリアライズ遊び内シュゴットに選ばれる遊びの状態になります。

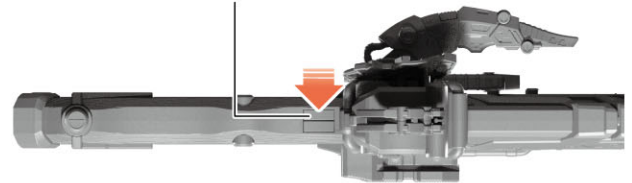
※再び、シーン再現ボタンを1秒以上長押しすると、通常のメモリアライズ遊びに戻ります。

音声を鳴らす

シーン再現ボタンを短押しします。

→各MEMOREALIZE DATA CARDに応じた音声が順番に再生されます。

【側面】 シーン再現ボタン



メモリアライズ遊び内シュゴットに選ばれる遊び

シーン再現 音声表

ドゥーガ&ボシマール、カーラス・デハーン&イロキ共通

※オージャリバーMEMOREAL EDITIONに収録されている音声と同じ音声が鳴ります。

順番	セリフ
1	これから キングオージャーで大きな戦いに出る。一緒に来てほしい。
2	僕が必ず守る。一緒に必ず帰る。絶対だ。
3	チキューの真ん中…灼熱の地獄ん中突っ込むんだぞ。
4	行くぞ。
5	ずっと花が散るのがきらいだったの。
6	でも 種を飛ばして もっとたくさんの花を咲かせるためだと思えば 受け入れられる。ひどいわガママ聞いてくれる？
7	民とは命なり。民のためには泥にまみれて手を汚す。
8	しかし今だけは この汚れた手を握ってはくれませぬか？
9	これは仕事じゃない…。公平でもない…。でも…だから…。
10	私のために一緒に戦ってくれ。ずっと…一緒だから。

※最後のセリフの後は1に戻ります。