



デラックス ゴー DXベアックマ50 の遊び方

●「ナンバーワン戦隊ゴジュウジャー」関連玩具についてのよくあるご質問はこちらをご覧ください。

【ナンバーワン戦隊ゴジュウジャー関連玩具よくあるご質問】

バンダイお客様サポート

※通信料はお客様のご負担となります。

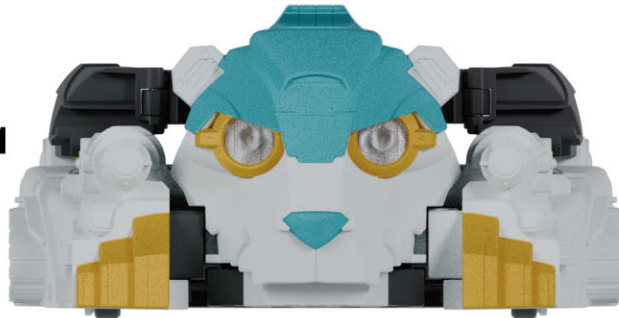
※WEB取扱説明書内の画像はイメージです。

※この商品には、必ず新品のボタン電池を使用してください。

※電池がなくなるまでの連続使用時間の目安は、約60分程度となります。

セット内容

ゴー ほんたい
ベアックマ50本体…1



警告 (けいこく)

保護者の方へ 必ずお読みください。

●小部品があります。誤飲・窒息の危険がありますので、3才未満のお子様には絶対に与えないでください。

注意 (ちゅうい)

●ぶついたり、ふりまわすなど乱暴な遊びをしないでください。●本商品には電子部品を使用しております。ペースメーカーをご使用の方は、本商品を身体に近づけないようご注意ください。●可動部の隙間には指などを入れないでください。はさまれてケガをする恐れがあります。●LEDの光の点滅を見続けしないでください。気分が悪くなったりする恐れがあります。《電池を誤使用すると発熱・破裂・液漏れの恐れがあります。下記に注意してください》●万一、ボタン電池を飲み込んだとき、ボタン電池から漏れた液が目に入ったときは、すぐに医師に相談してください。漏れた液が皮膚や服に付いたときは水で洗ってください。●ボタン電池は飲み込むと危険です。お子様の手の届かない所に保管してください。万一、飲み込んだ場合は、すぐに医師に相談してください。●古い電池と新しい電池、いろいろな種類の電池を混ぜて使わないでください。●＋（プラス）と－（マイナス）を正しくセットしてください。●ショートさせたり充電、分解、加熱、火の中に入れてしないでください。●廃棄するときは、自治体の廃棄物処理の指示に従ってください。



くちにいれない

〈使用上の注意〉●本商品は精密な電子部品で構成されています。落としたり、水にぬらしたり、汚したり、分解したりしないでください。また、高温・低温になる所で使用、保管はさけてください。●袋は梱包材ですので開封後はすぐに捨ててください。●本商品には塗装部分がありますので、保管の際には他のもの（樹脂製品や家具、ソファ）と接触しないようにしてください。色が移る場合があります。●可動部分・取付部分を無理な方向に強く引っ張ったり、曲げたりしないでください。●発音の一部にイントネーションが違っていたり、商品の特性上聞き取りにくいものがありますが、ご了承ください。●セットされている電池はテスト用です。音声が小さくなったり、LEDの光が弱くなったら電池を交換してください。●変形・合体の難しいところは保護者の方が手伝ってあげてください。●本体を持ち上げるときは胴体の部分を持ってください。●本商品には、対応している商品以外はセットしないでください。故障や破損の原因となります。



保護者の方へ

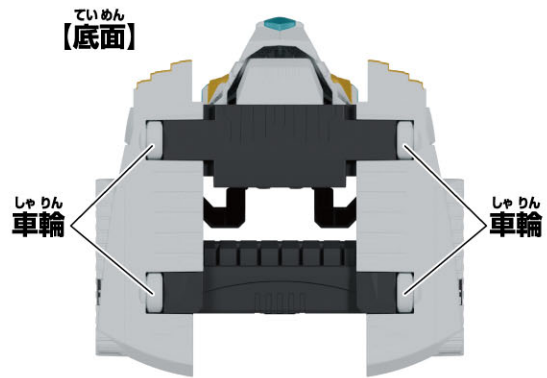
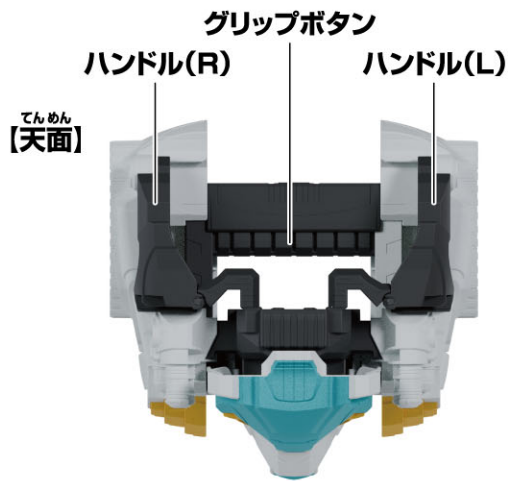
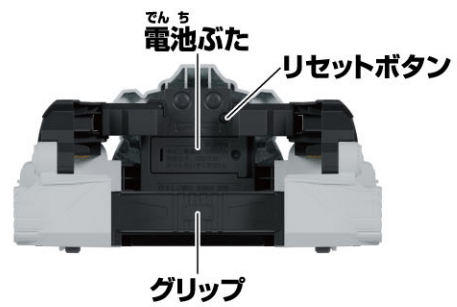
この枠内では、本商品をご使用になるときに、
注意していただきたいことを記載しております。
よくお読みいただき、お子様へご説明ください。

振り回さない!!



各部名称

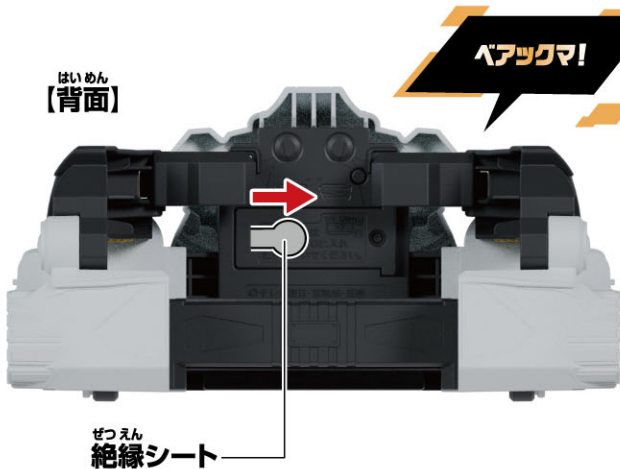
ベアックマ50本体



初めて遊ぶ前に…絶縁シートの外し方

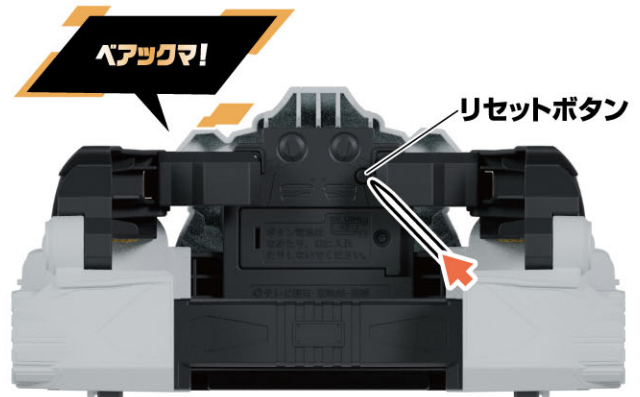
1

絶縁シートを取り外します。
→「起動音」が鳴ります。



2

リセットボタンを先の細い棒などで
軽く押します。
→「起動音」が鳴ります。



でんち こうかん ボタン電池の交換

かなら ほごしゃ かた おこな
※必ず保護者の方が行ってください。

※音が小さくなって聞き取りにくくなったり、音が繰り返し鳴る、
LEDの発光が弱くなるなどの誤動作をする場合は、
すべて新しい電池に交換してください。

①電池ぶたを取り外します。

①-1 ベアックマ50本体背面の電池ぶたの穴を先の細い棒などで押しながら、

①-2 電池ぶたを矢印の方向にスライドさせて取り外します。

②ボタン電池を入れます。

古いボタン電池を取り外して、新しいボタン電池2個

(LR44・別売り)を⊕⊖に注意してセットします。

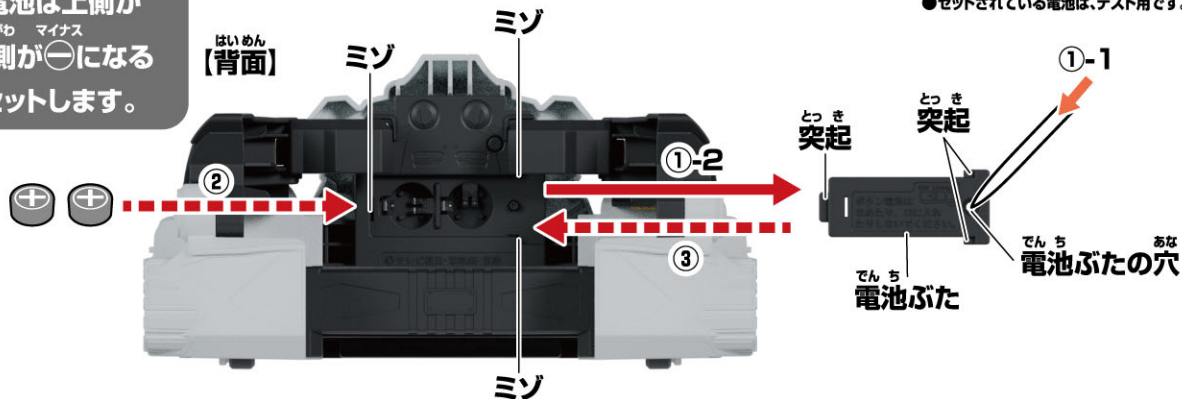
③電池ぶたを戻します。

電池ぶたの突起とベアックマ50本体のミゾを合わせ、電池ぶたを閉じます。



●セットされている電池は、テスト用です。

ボタン電池は上側が
プラス、下側がマイナス
⊕に下側が⊖になる
ようにセットします。



ベアックマ50の遊び方

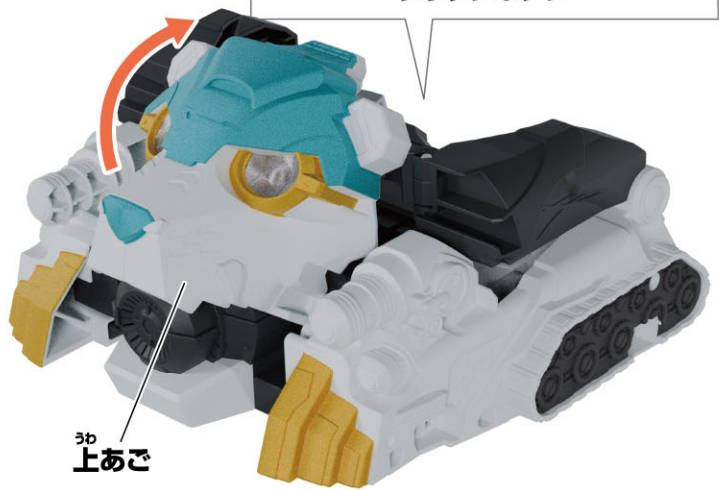
グリップボタン短押し

グリップボタンを短押しすると、
ガブガブアクションをすることができます。
→上あごが開きセリフが表の順番で鳴ります。

順番	セリフ
①	噛みつき音
②	噛みつき音
③	「ぶちかますクマー!」
④	噛みつき音
⑤	噛みつき音
⑥	「なかなかやるクマね。」
⑦	噛みつき音
⑧	噛みつき音
⑨	「クマックマにしてやるクマ〜!」

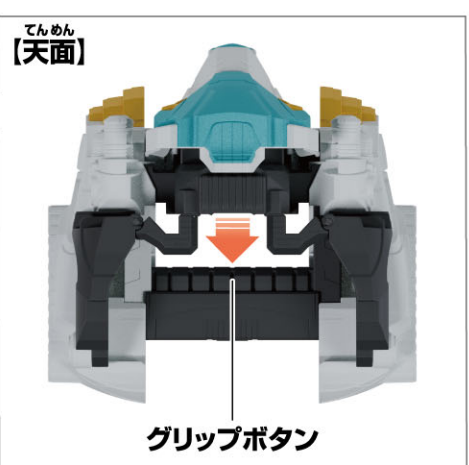
※⑨の後は①に戻ります。

グリップボタンを押すと
上あごが開きます。



グリップボタン長押し

グリップボタンを長押しします。
→上あごが開き、LEDが発光し、「必殺技音」が鳴ります。
※「必殺技音」が鳴った後にグリップボタンを離すと、
「上あご閉じ音」が鳴ります。
※「必殺技音」が鳴っている途中にグリップボタンを離すと、
「上あご閉じ音」は鳴りません。



転がし走行遊び

転がし走行をすることができます。
※転がし走行は平らな面で行ってください。
畳や絨毯の上では走行しにくい場合があります。

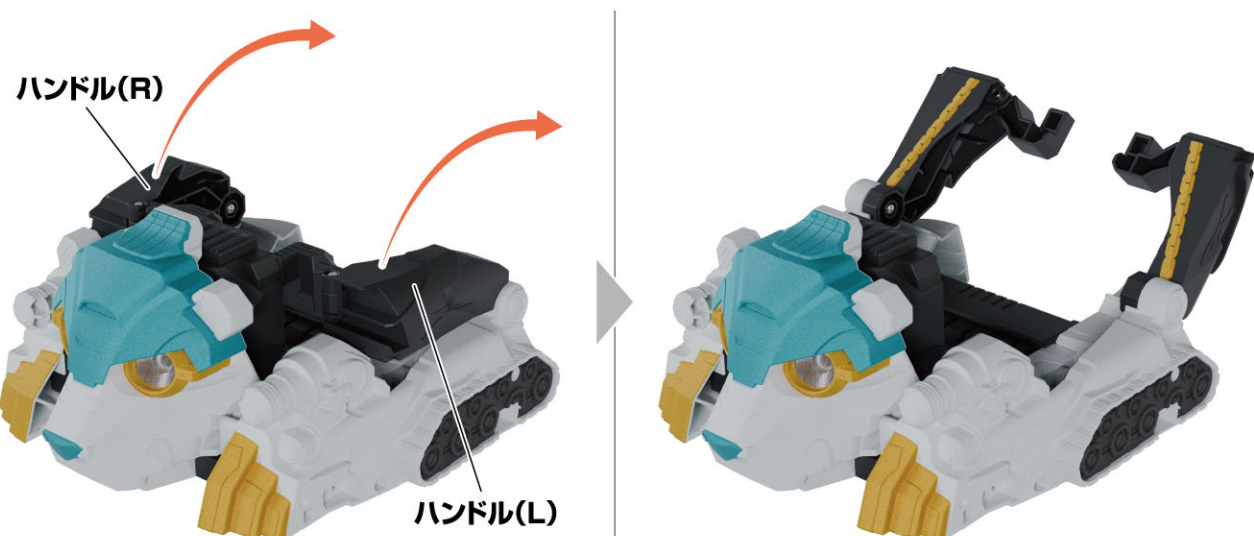


ゴー へんけい ゲーデバーン ベアックマ50に変形

※別売りのゲーデバーンを使用します。

※ゲーデバーン(ロボモード)が完成した状態でいきます。

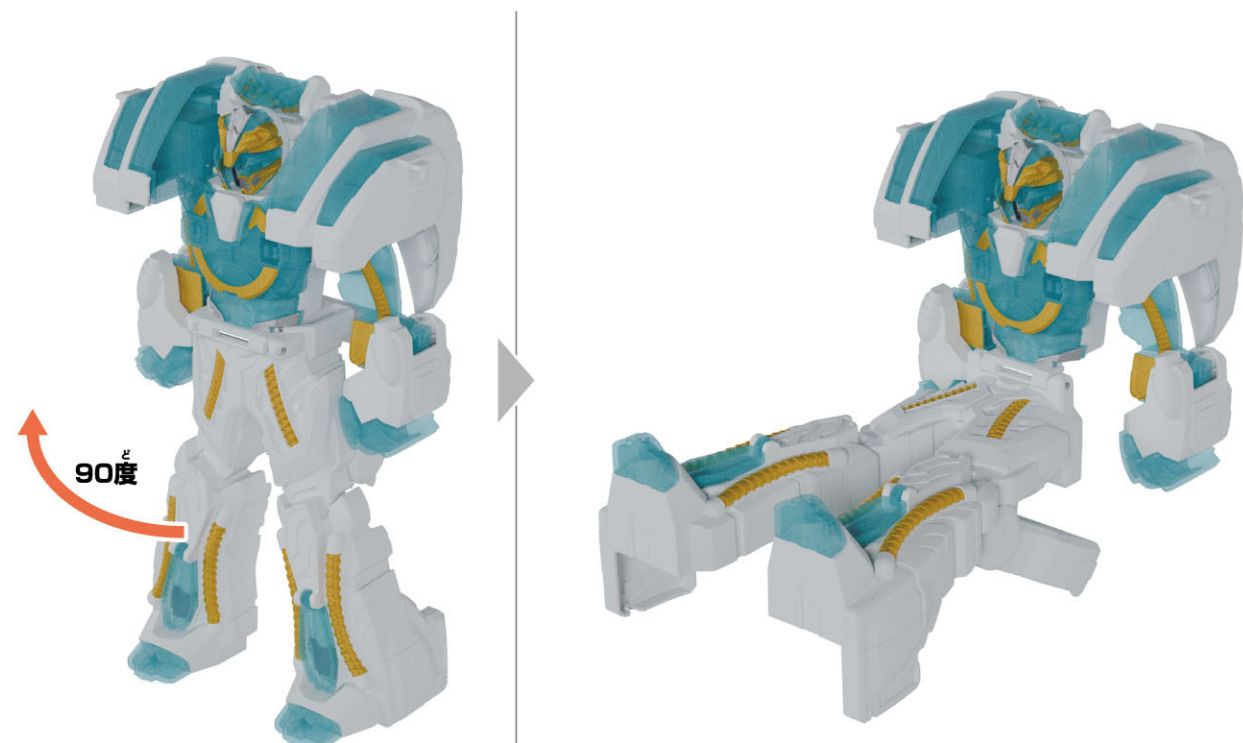
- 1** ベアックマ50のハンドル(L / R)を図のように展開します。
→ハンドル(L)を展開した際、「ゲーデバーン ベアックマ50変形待機音」が流れます。



- 2** ハンドル(L / R)を図のように変形します。



- 3** ゲーデバーン(ロボモード)を図のように変形させます。



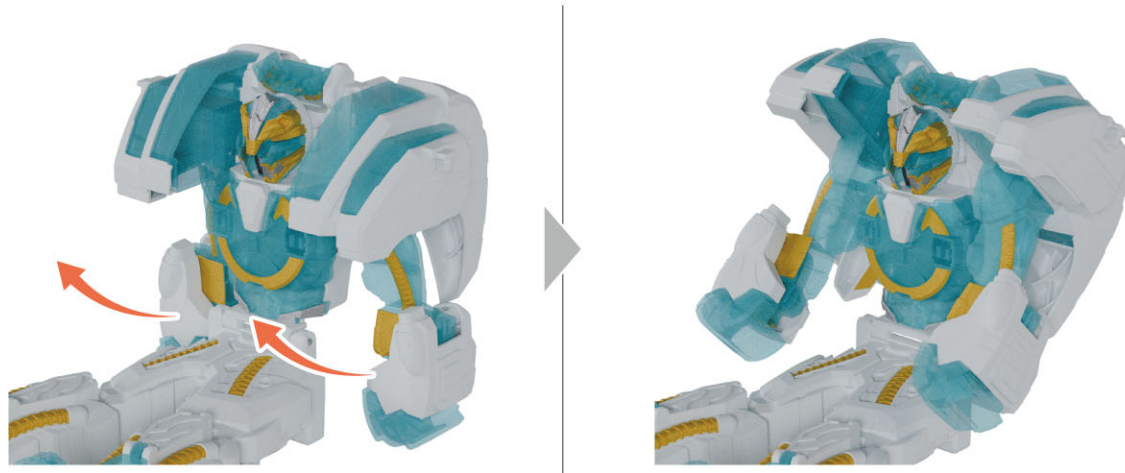
注意

※グリップが図の位置になっている事を
確認してください。

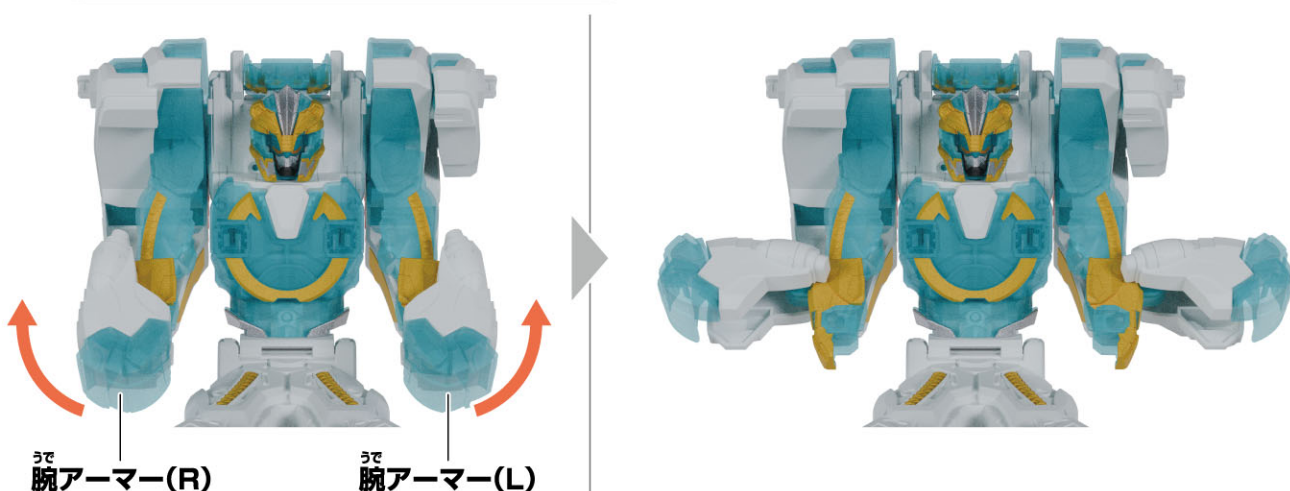
【側面】



- 4** ゲーデバーンの腕パーツ(L / R)を回転させます。



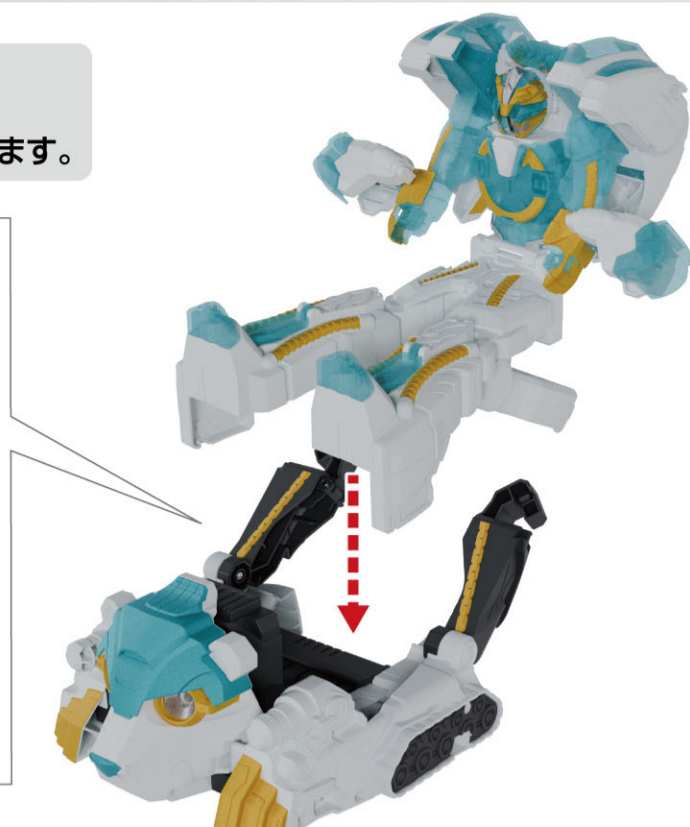
- 5** 腕アーマー(L / R)を変形させます。



6

ゴ-
ベアックマ50に
ほんたい どうじょう
グーデバーン本体を搭乗させます。

と つけ いち
【取り付け位置】



7

ハンドル(L/R)を
ず へんけい
図のように変形します。



8

うで
腕アーマー(L/R)を図のように変形させます。

と つけ いち
【取り付け位置】



と つけ いち
【取り付け位置】



9

ゴ- うわ ひら
ベアックマ50の上あごを開きます。
ゴ- へんけい かんりょうおん なが
→「グーデバーン ベアックマ50変形完了音」が流れます。

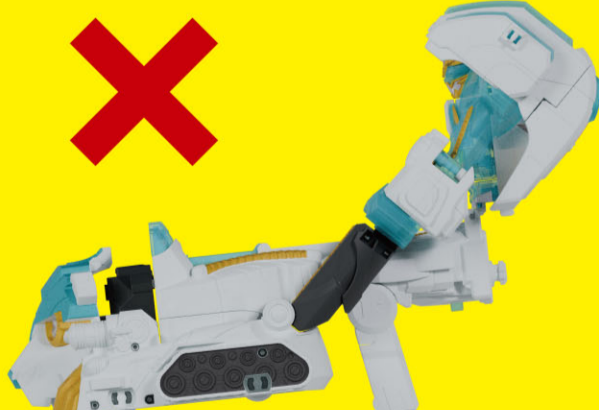


ちゅうい
～注意～

※グリップが図の位置に注意してください。



たいめん
平らな面



たいめん
平らな面

※元に戻す場合は逆の手順で行ってください。

●転がし走行をすることができます。

※転がし走行は平らな面で行ってください。

畳や絨毯の上では走行しにくい場合があります。

グーデバーンベアックマ50
完成!!



ゴー あそ かと グーデバーン ベアックマ50の遊び方

①ベアックマ50の上あごを開きます。

→LEDが発光し、「攻撃音」が鳴ります。

②ベアックマ50の上あごを開き続けます。

→LEDが発光し、「必殺技音」が鳴ります。

※「必殺技音」が鳴った後に上あごを閉じると
「上あご閉じ音」が鳴ります。

