

セット内容

チョコらっパゴチソウ本体…1

各部名称

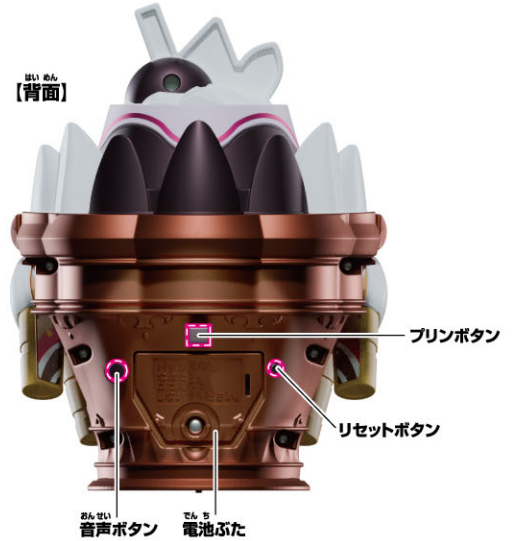


チョコレートを持って取り外すと、チョコらっパゴチソウ(小)が分離します。



【プリンが押し込まれた図】

梱包状態はプリンが押し込まれた状態です。



警告 (けいこく)

保護者の方へ 必ずお読みください。

●小部品があります。誤飲・窒息の危険がありますので、3才未満のお子様には絶対に与えないでください。

注意 (ちゅうい)

●本商品には電子部品を使用しておりますので、ペースメーカーをご使用の方はご注意ください。●可動部分には指などを入れないでください。はさまれてケガをする恐れがあります。《電池を誤使用すると発熱・破裂・液漏れの恐れがあります。下記に注意してください》●万一、ボタン電池を飲み込んだとき、ボタン電池から漏れた液が目に入ったときは、すぐに医師に相談してください。漏れた液が皮膚や服に付いたときは水で洗ってください。●ボタン電池は飲み込むと危険です。お子様の手の届かない所に保管してください。万一、飲み込んだ場合は、すぐに医師に相談してください。●ボタン電池の交換は保護者の方が行ってください。●古い電池と新しい電池、いろいろな種類の電池をまぜて使わないでください。●十一(プラスマイナス)を正しくセットしてください。●ショートさせたり充電、分解、加熱、火の中に入れてたりしないでください。●廃棄するときは、自治体の廃棄物処理の指示に従ってください。●ボタン電池はなめたり、口に入れてたりしないでください。



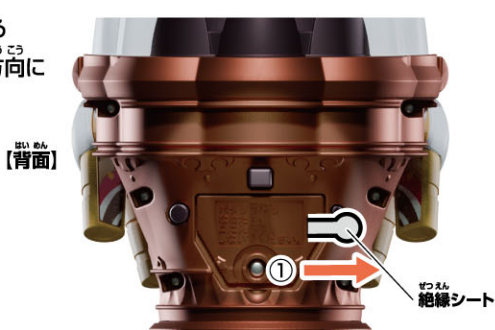
くちにいれない

〈使用上の注意〉●本商品は精密な電子部品で構成されています。落としたり、水にぬらしたり、汚したり、分解したりしないでください。また、高温・低温になる所での使用、保管はさけてください。●プラスチック梱包材は開封後はすぐに捨ててください。●本商品を樹脂製のソファやシート、タイルなどの上に置かないでください。長時間接触していると色が移る場合があります。●本商品には塗装部分がありますので、保管の際には他のもの(樹脂製品や家具、ソファ)と接触しないようにしてください。色が移る場合があります。●可動部分・取付部分を無理な方向に強く引っ張ったり、曲げたりしないでください。●発音の一部にイントネーションが商品の特長上聞き取りにくいものがありますが、ご了承ください。●セットされている電池はテスト用です。音声小さくになったら電池を交換してください。

初めて遊ぶ前に…絶縁シートの外し方

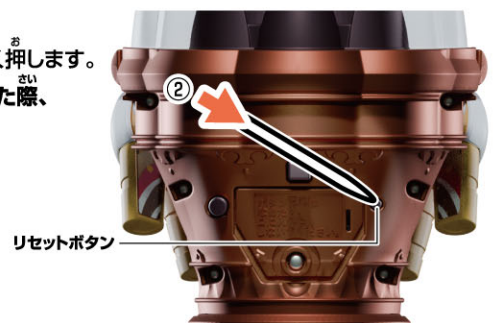
※セット内容の状態から始めます。

①本体背面から出ている絶縁シートを矢印の方向に引き抜きます。



②リセットボタンを先の細い棒などで軽く押します。

※リセットボタンを押した際、音声は鳴りません。



# チョコらっパゴチゾウのボタン電池の交換方法

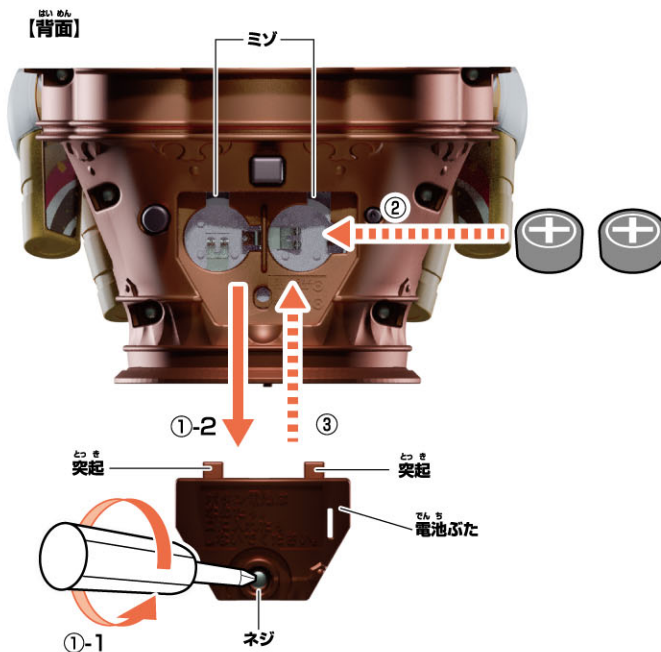
※必ず保護者の方が行ってください。

※音が小さくなって聞きとりにくくなったり、音が止まるなどの誤動作をする場合は、すべて新しい電池に交換してください。

- ① 電池ふたを取り外します。
  - ①-1 本体の電池ふたのネジを⊕または、マイナスドライバーで矢印の方向に回し、
  - ①-2 電池ふたを取り外します。
- ② 電池を入れます。
 

古いボタン電池を取り外して、新しいボタン電池2個(LR44・別売り)を⊕⊖に注意してセットします。
- ③ 電池ふたを戻します。
 

電池ふたの突起と本体のミゾを合わせ、電池ふたのネジを①-1と逆方向に回して閉じます。



LR44 × 2  
ボタン電池 (LR44) 2個使用(付)  
●セットされている電池は、テスト用です。

ボタン電池は上側がプラス、下側がマイナスに注意してセットします。

# チョコらっパゴチゾウの分離の仕方

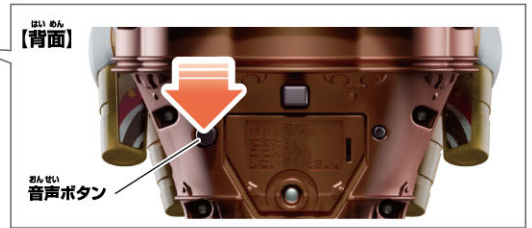
チョコレートの部分を持って矢印の方向へ引っ張ります。  
→チョコらっパゴチゾウ(小)が分離します。



# チョコらっパゴチゾウの遊び方

ほんたいはいめん おんせい お  
 本体背面の音声ボタンを押します。  
 →音声ボタンを押す度に下記表の順に音声が鳴ります。

※プリンを押し込んだ状態で、  
 おんせい お  
 音声ボタンを押すと  
 ほんとう 絆斗のセリフのみが鳴ります。



## 音声リスト(プリンを押し込んでいない状態)

順番	キャラクター	セリフ	順番	キャラクター	セリフ
1	チョコらっパ	チ・ヨ・コ・レ・イト!	9	ほんとう 絆斗	チョコパだ、チョコパ。仲間と話してたろ。
2	チョコらっパ	チョコレイト、チョコレイト、チョコレイト!	10	ほんとう 絆斗	俺のチョコソウだ!
3	チョコらっパ	ハハッ!ハハッハー!	11	ほんとう 絆斗	ぜって一諦めねえ…!それが俺の戦い方だ。
4	チョコらっパ	おいしくやられちゃえ!	12	ほんとう 絆斗	大丈夫か?…遅くなって、悪かった。
5	チョコらっパ	チョコっ待ったー!	13	ほんとう 絆斗	俺はあいつを守んなきゃいけねえんだ。
6	チョコらっパ	チョコパフェ食べて、パーフェクト!	14	ほんとう 絆斗	今の俺に、心は救えねえ…でも、命だけは…!変身!
7	チョコらっパ	君はいつでも…パーフェクト	15	ほんとう 絆斗	チョコパ、美味いか?…なら良かった。
8	チョコらっパ	お好きですか?チョコレイト	16	ほんとう 絆斗	甘い苦手って言ってんだろ…まあ、ちょっとなら。

※16の後は1に戻ります。

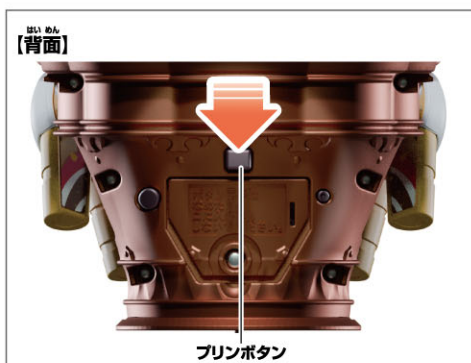
## 音声リスト(プリンを押し込んだ状態)※絆斗のセリフのみ

順番	キャラクター	セリフ	順番	キャラクター	セリフ
1	ほんとう 絆斗	チョコパだ、チョコパ。仲間と話してたろ。	5	ほんとう 絆斗	俺はあいつを守んなきゃいけねえんだ。
2	ほんとう 絆斗	俺のチョコソウだ!	6	ほんとう 絆斗	今の俺に、心は救えねえ…でも、命だけは…!変身!
3	ほんとう 絆斗	ぜって一諦めねえ…!それが俺の戦い方だ。	7	ほんとう 絆斗	チョコパ、美味いか?…なら良かった。
4	ほんとう 絆斗	大丈夫か?…遅くなって、悪かった。	8	ほんとう 絆斗	甘い苦手って言ってんだろ…まあ、ちょっとなら。

※8の後は1に戻ります。

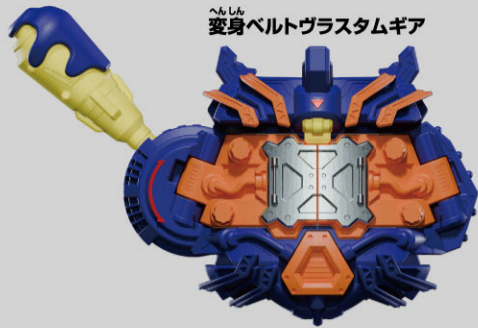
## プリンの戻し方

ほんたいはいめん お  
 本体背面のプリンボタンを押します。  
 →音声が鳴り、プリンが戻ります。



# 別売りの変身ベルトヴラストムギアで仮面ライダーヴァレン パルフェモードに変身!

※詳しくは別売りの変身ベルトヴラストムギアのWEB取説もご確認ください。



※変身ベルトヴラストムギアが完成した状態から始めます。  
※説明の図ではベルトを省略しています。

## 変身遊び

- 1** 変身ベルトヴラストムギアのスロットに、チョコらっパゴチゾウのウエハースを手で押さえながら、図の向きでセットします。  
→「取り付け音」と「デザート!」が鳴り、「変身待機音A」が鳴ります。

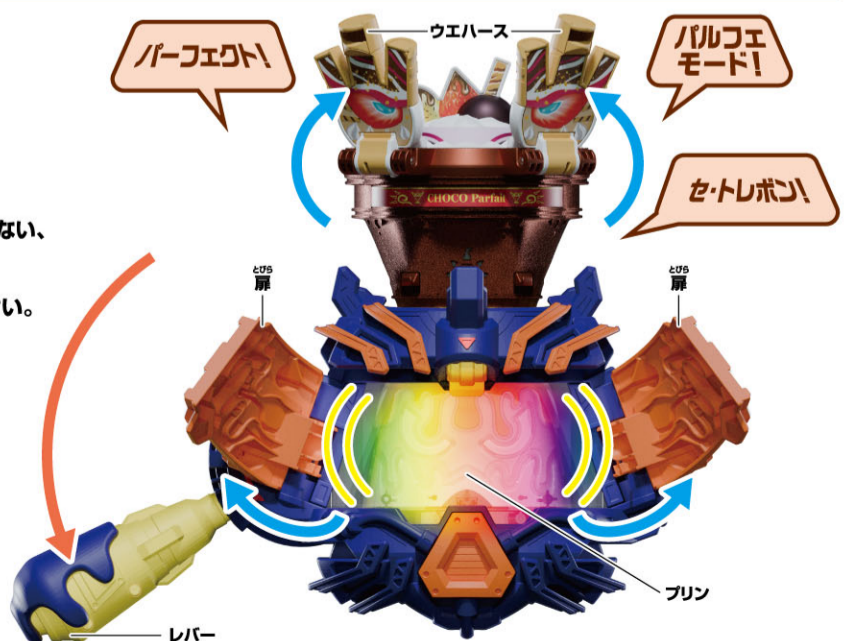


- 2** プリンをおくまでしっかりと押し込みます。  
→「プリン押し込み音」が鳴った後、「変身待機音B」が鳴ります。



- 3** レバーを下げます。  
→チョコらっパゴチゾウのウエハースが変形し、変身ベルトヴラストムギアの扉が開き、プリンが震え、LEDが発光して「変身音」が鳴ります。

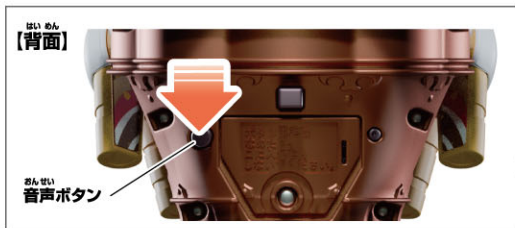
※ゆっくりレバーを下げるとチョコらっパゴチゾウが変形しない、あるいは音声が鳴らない場合があります。その場合は、レバーを最後までしっかりと下げてください。



へん しん ご      あそ  
**変身後セリフ遊び** ※変身遊びの後にいきます。

ほんたいはいめん      おんせい      お  
 本体背面の音声ボタンを押します。

→ボタンを押す度に下記表の順に音声がかかります。



おんせい  
**音声リスト**

しゅんぱん 順番	キャラクター	セリフ
1	チョコらっパ	おいしくやられちゃえ!
2	はんと 絆斗	グラニュートも人間も関係ねえ! 憎しみの連鎖は、ここで止める…!

※2の後は1に戻ります。

のうりよくわざ あそ  
**能力技遊び**

へん しん あそ あと おこな  
※変身遊びの後にいきます。

レバーを上げて、**すぐ**に下げます。

→プリンが震え、LEDが発光して「能力技音」が鳴ります。

※レバーを上げた後、「カカオ音」が鳴る前に  
レバーを下げることで(盾出現遊び)になります。



ひっ さつ わざ あそ  
**必殺技遊び**

へん しん あそ あと おこな  
※変身遊びの後にいきます。

**1** レバーを上げます。

→LEDが発光して「必殺技待機音A」が鳴ります。



**2** 「必殺技待機音A」が終わるまで待ちます。

→「カカオ音」が鳴り、LEDが発光して  
「必殺技待機音B」が鳴ります。



**3** レバーを下げます。

→プリンが震え、LEDが発光して  
「必殺技音」が鳴ります。



# チョコらっパゴチゾウの取り外し方

1

チョコらっパゴチゾウを矢印の向きに取り外します。  
→「取り外し音」が鳴ります。



2

ウエハースをさげて、プリンを戻します。  
※プリンの戻し方については、  
P.3の(プリンの戻し方)をご参照ください。



# 別売りの変身銃ヴァレンバスターでの必殺技遊び

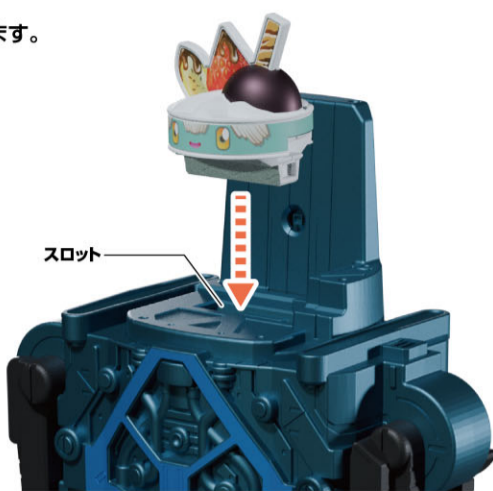
※分離したチョコらっパゴチゾウ(小)を使用します。 ※詳しくは別売りの変身銃ヴァレンバスターのWEB取説もご確認ください。

変身銃ヴァレンバスター



※変身銃ヴァレンバスターの電源を入れた状態で始めます。

**1** 分離したチョコらっパゴチゾウ(小)を図の向きでスロットにセットします。  
 →LEDが発光し、「セット音」と「おやつ音」が鳴ります。  
 ※ゴチゾウをカチッと音が鳴るまでセットします。

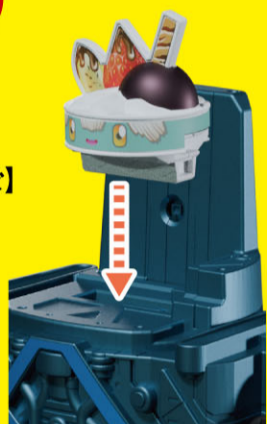


スロット

※ゴチゾウは上から真っすぐにセットしてください。  
 斜めから入れたり逆さまに入れたりしないようにしてください。



【真っ直ぐ】



【斜め】



【逆さま】

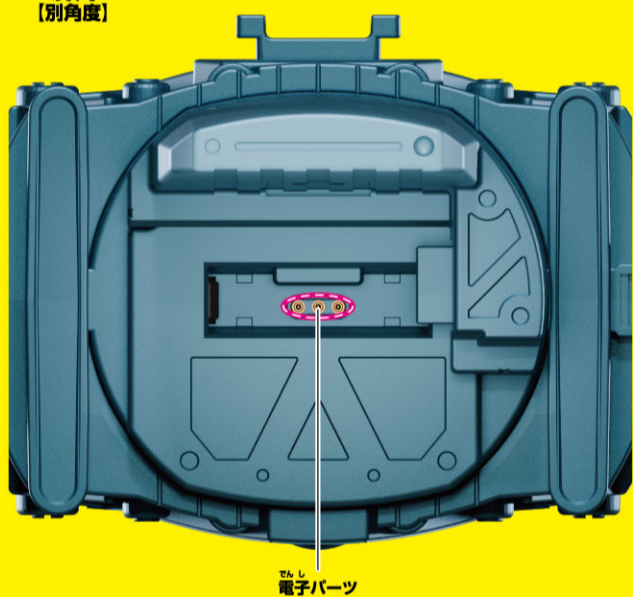


【正面】



※ゴチゾウがヴァレンバスターで読み取れない、読み取りにくい場合は、ヴァレンバスターのゴチゾウセット部分の電子パーツ、またはゴチゾウ本体の接触部が汚れている可能性があります。  
 一度アルコールタイプのウェットティッシュまたは手指用の消毒用アルコールを布等に塗布したもので力を入れずに拭き取ってください。  
 ※ウェットティッシュ、布は濡らしすぎないように固く絞ってください。  
 ※電子パーツ、ゴチゾウの接触部付近以外は拭き取らないでください。塗装等が剥がれる可能性があります。  
 ※細い棒や工具などでヴァレンバスターのゴチゾウセット部分の電子パーツに力を加えないでください。破損する可能性があります。

【別角度】



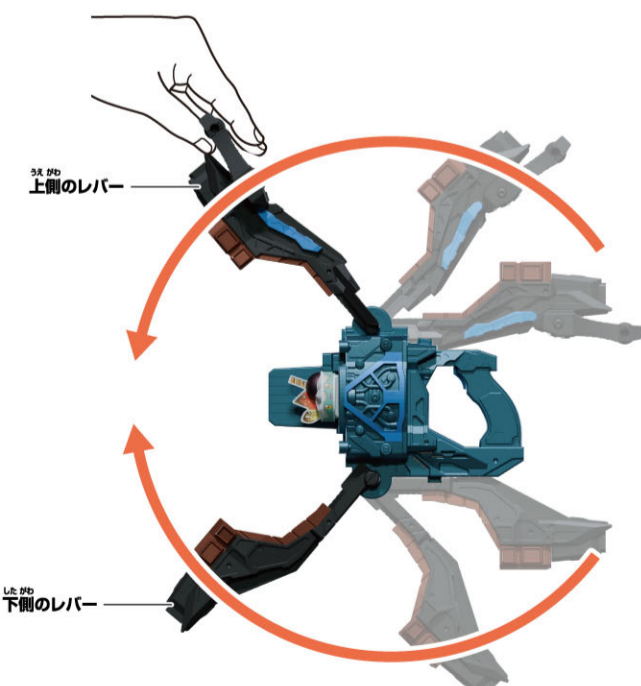
電子パーツ

【背面】



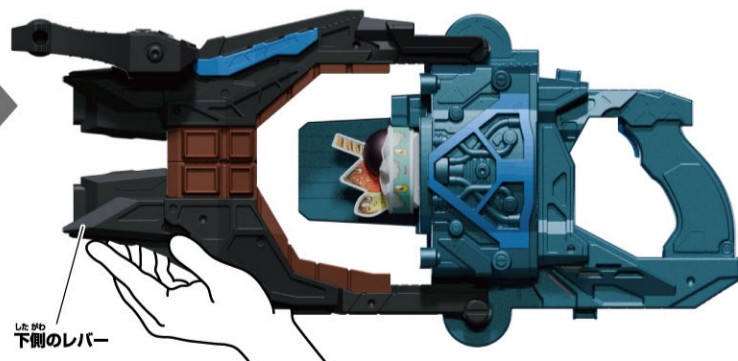
接触部

**2** 上側のレバーをゆっくりと動かし、レバーを閉じます。  
 →LEDが発光して、「必殺技待機音」が鳴ります。  
 ※下側のレバーが外れない場合は、手で外してください。



上側のレバー

下側のレバー



下側のレバー

※レバーがうまく閉まらない場合は、下側のレバーを持ち、手ではめ込んでください。

**3** トリガーを押します。  
 →LEDが発光して、「必殺技音」が鳴ります。

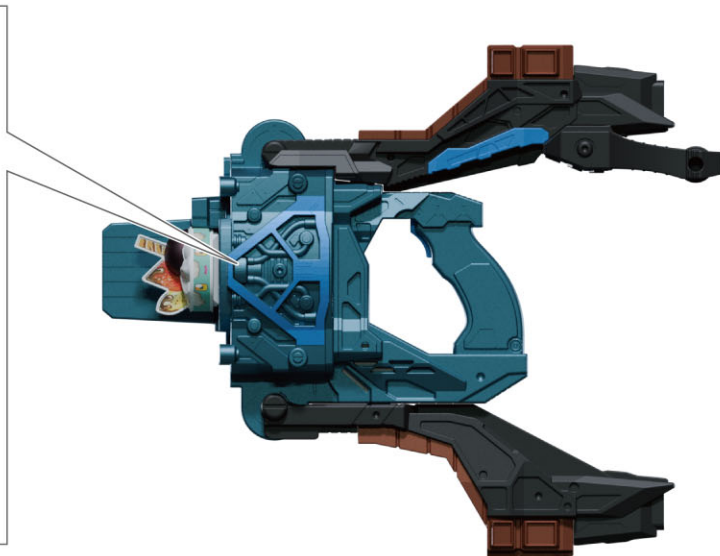
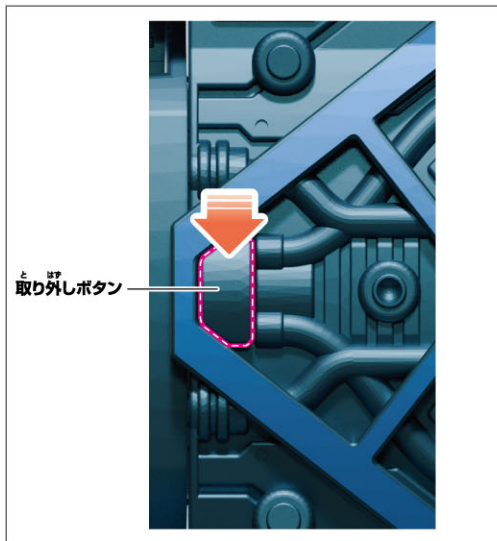


トリガー

# ヴァレンバスターからチョコらっパゴチゾウ(小)の取り外し方

1

レバーが開いた状態で取り外しボタンを押します。



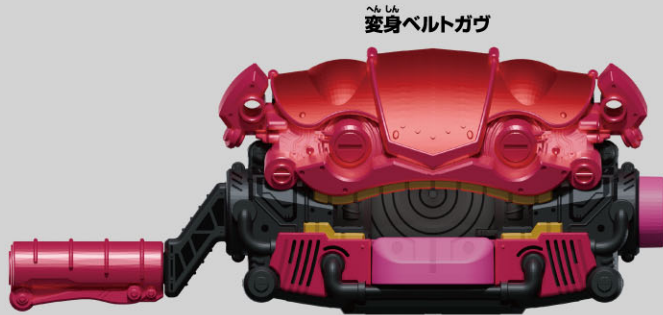
2

取り外しボタンを押しながらライダーゴチゾウを手で引き抜きます。  
→「取り外し音」が鳴ります。



# 別売りの変身ベルトガヴでの連動遊び

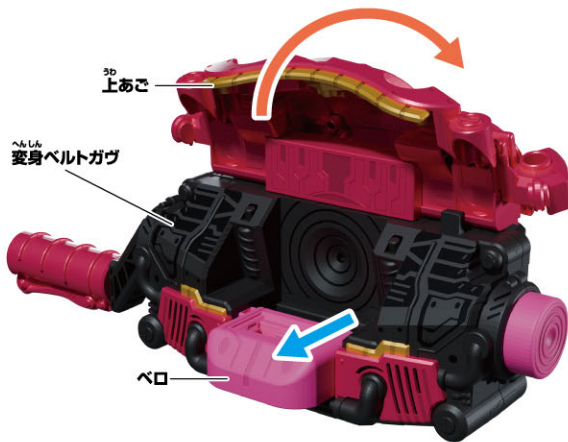
※詳しくは別売りの変身ベルトガヴのWEB取説もご確認ください。



※変身ベルトガヴが完成した状態から始めます。  
※説明の図ではベルトを省略しています。

## 変身遊び

**1** 上あごを開きます。  
→ベロが出て「上あご開き音」が鳴ります。



**2** チョコらっパゴチゾウ(小)をベロにセットします。  
→LEDが発光して「おやつ音」が鳴ります。  
※この状態でボタンを押すと「変身エラー音」が鳴ります。



※ゴチゾウは上から真っすぐにセットしてください。  
斜めから入れたり逆さまに入れたりしないようにしてください。

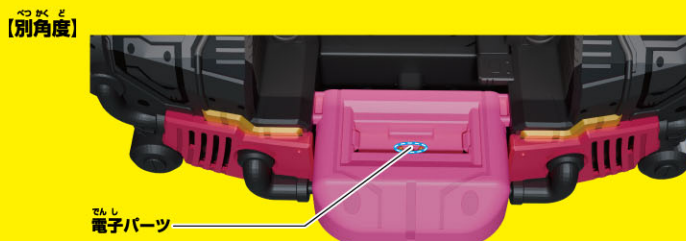


※ゴチゾウがベルトで読み取れない、読み取りにくい場合は、ベルトのゴチゾウセット部分の電子パーツ、またはゴチゾウ本体の接触部が汚れている可能性があります。一度アルコールタイプのウェットティッシュまたは手指用の消毒用アルコールを布等に塗布したもので力を入れずに拭き取ってください。

※ウェットティッシュ、布は濡らしすぎないように固く絞ってください。

※電子パーツ、ゴチゾウの接触部付近以外は拭き取らないでください。塗装等が剥がれる可能性があります。

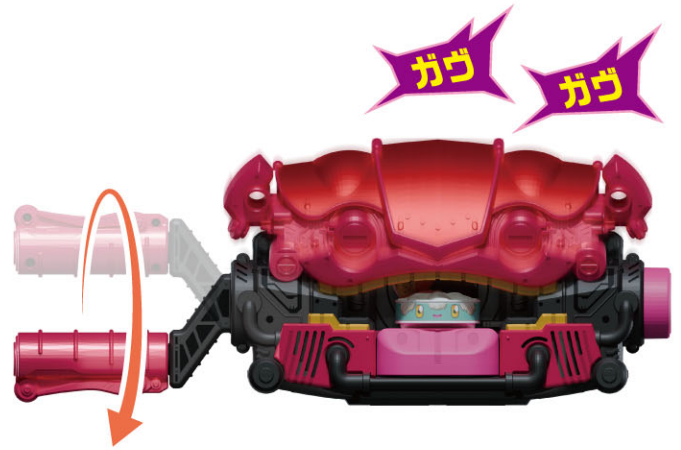
※細い棒や工具などでベルトのゴチゾウセット部分の電子パーツに力を加えないでください。破損する可能性があります。



- 3** 上あごを閉じます。  
 →「上あご閉じ音」が鳴り、LEDが発光して「EAT EAT音」と「変身待機音」が鳴ります。



- 4** ハンドルを回します。  
 →上あごが上下に動き「ガウガウ音」が鳴ります。



- 5** ボタンを押します。  
 →上あごが開き、ペロが前に出て、LEDが発光、「変身音」が鳴ります。  
 ※ペロは①の状態より前に出る範囲が狭いです。



※再度変身遊びをする場合、  
 P.12「チョコらっパゴチソウ(小)の取り外し方」の  
 手順でライダーゴチソウを取り外し、  
 変身遊び①から始めてください。

必殺技遊び

※変身遊びの後に行います。

- 1** ハンドルを回します。  
 →上あごが閉じた後、  
 上あごが上下に動き「必殺技待機音」と  
 「ガウガウ音」が鳴ります。



- 2** ボタンを押します。  
 →上あごが開き、ペロが前に出て、  
 LEDが発光、「必殺技音」が鳴ります。



# へん しん 変身ベルトガヴからチョコらっパゴチゾウ(小)の取り外し方

1

うわ て ひら  
上あごを手で開きます。

→べろがまえで、うわ ひら おん な  
→ベロが前に出て、「上あご開き音」が鳴ります。



2

しょう て ひら め  
チョコらっパゴチゾウ(小)を手で引き抜きます。

→「ライダーゴチゾウとはずおん な  
→「ライダーゴチゾウ取り外し音」が鳴ります。

