

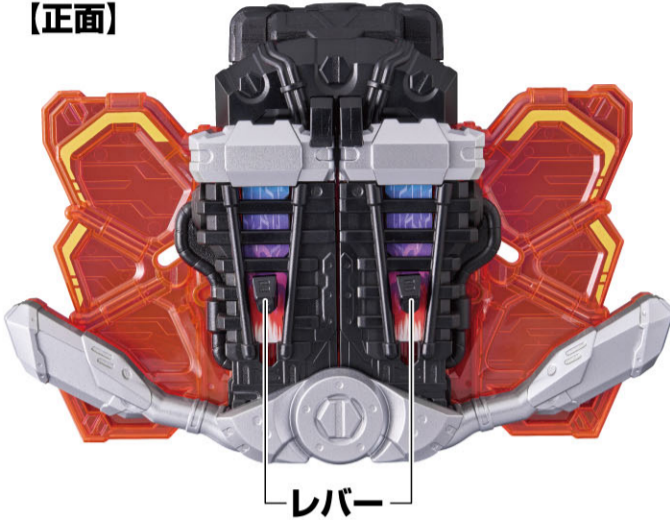
セット内容

メモリアルガッチャーイグナイター…1 ライドケミートレカ…4種各1枚

各部名称

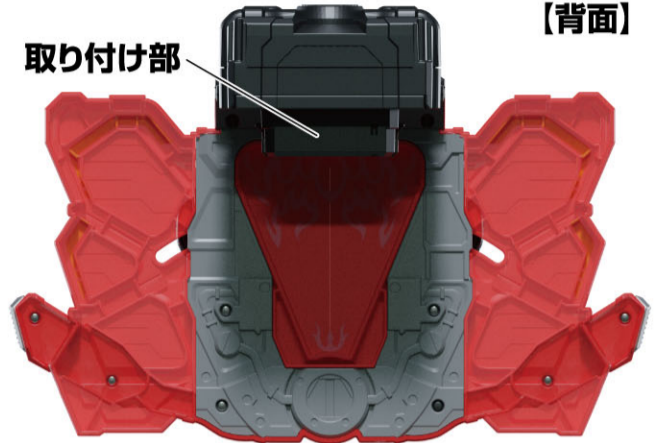
メモリアルガッチャーイグナイター

【正面】



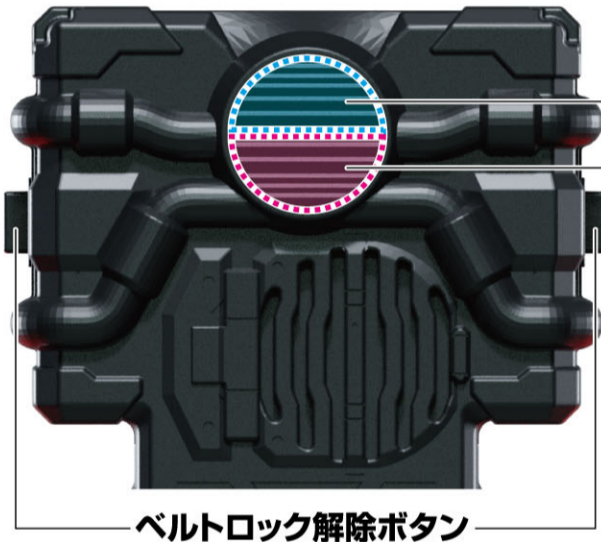
レバー

【背面】



取り付け部

【天面】



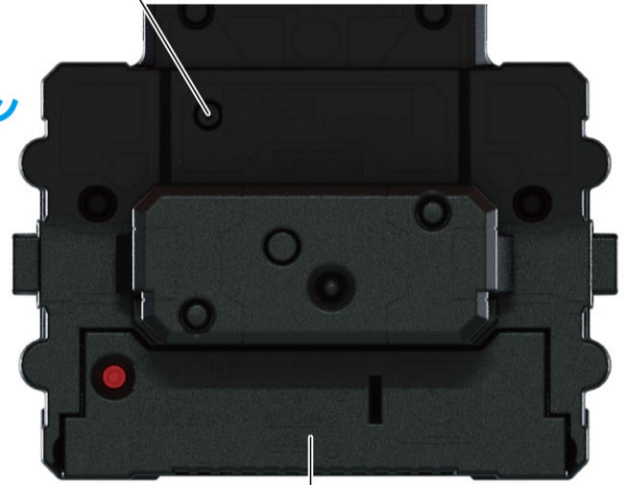
後ろボタン

前ボタン

ベルトロック解除ボタン

リセットスイッチ

【底面】



電池ふた

ライドケミートレカ



⚠ 注意

お買い上げのお客様へ 必ずお読みください。

- 本商品の対象年齢は15才以上です。対象年齢未満のお子様には絶対に与えないでください。●小さな部品がありますので、小さなお子様が誤って飲み込まないように注意してください。窒息などの危険があります。●耳の近くで使用してはいけません。誤って使用すると、聴覚を損なう恐れがあります。●本商品には電子部品を使用しておりますので、ペースメーカーをご使用の方はご注意ください。《電池を誤使用すると発熱・破裂・液漏れの恐れがあります。下記に注意してください》●万一、ボタン電池を飲み込んだとき、ボタン電池から漏れた液が目に入ったときは、すぐに医師に相談してください。漏れた液が皮膚や服に付いたときは水で洗ってください。●ボタン電池は飲み込むと危険です。お子様の手の届かない所に保管してください。●古い電池と新しい電池、いろいろな種類の電池を混ぜて使わないでください。●＋（プラス）と－（マイナス）を正しくセットしてください。●ショートさせたり充電、分解、加熱、火の中に入れたりしないでください。●廃棄するときは、自治体の廃棄物処理の指示に従ってください。

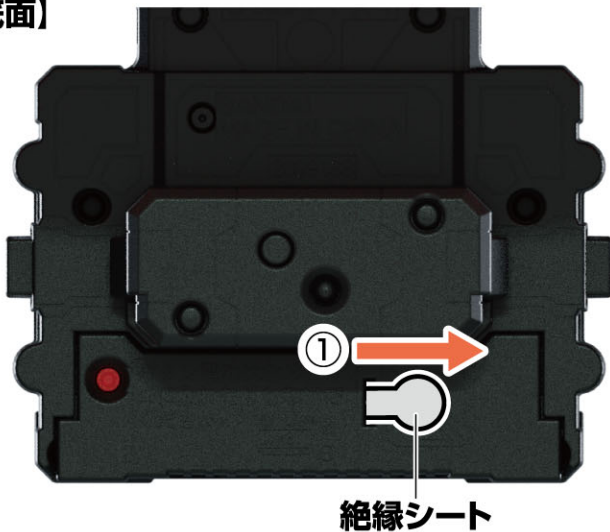
〈使用上の注意〉

- 本商品は精密に作られています。無理な力を加えたり、落としたりすると破損する恐れがあります。●本商品には塗装部分がありますので、保管の際には他のもの（樹脂製品や家具、ソファ）と接触しないようにしてください。色が移る場合があります。●発音の一部にイントネーションが違っていたり、商品の特性上聞き取りにくいものがありますが、ご了承ください。●セットされている電池はテスト用です。音声小さくなったら電池を交換してください。●誤動作した場合はリセットボタンを押してください。

初めて遊ぶ前に…絶縁シートの外し方

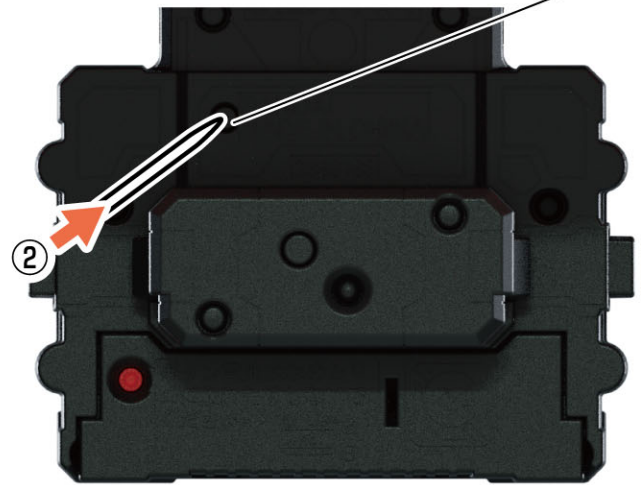
- ① 本体背面から出ている絶縁シートを矢印の方向に引き抜きます。

【底面】



- ② リセットスイッチを先の細い棒などで軽く押します。

リセットスイッチ



ボタン電池の交換

※音が小さくなって聞きとりにくくなったり、音が止まるなどの誤動作をする場合は、全て新しい電池に交換してください。

- ① 電池ふたを取り外します。

①-1 背面の電池ふたの穴を先の細い棒などで押し、

①-2 電池ふたを取り外します。

- ② ボタン電池を入れます。

古いボタン電池を取り外して、

新しいボタン電池3個(LR44・別売り)を⊕⊖に注意してセットします。

- ③ 電池ふたを戻します。

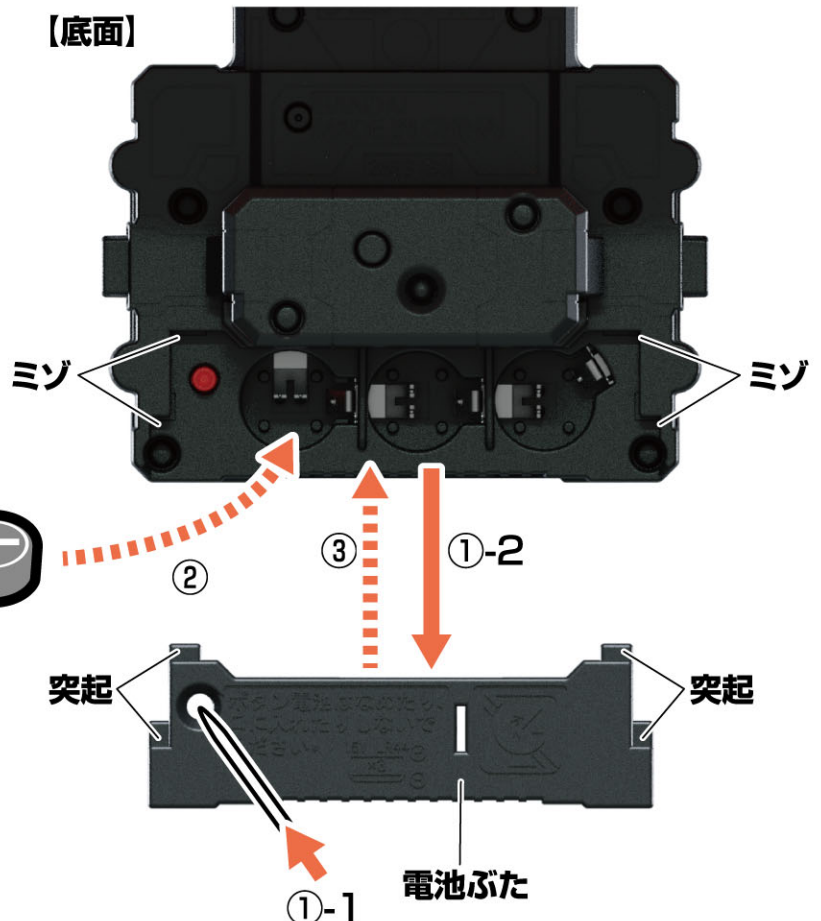
電池ふたの突起とミゾを合わせ、電池ふたを閉じます。

LR44 × 3

ボタン電池 (LR44)3個使用(付)

●セットされている電池は、テスト用です。

ボタン電池は上側が⊕に下側が⊖になるようにセットします。



モード一覧

後ろボタンを長押しする度にモードが切り替わります。

※起動時は宝太郎モードです。



～切り替わり音～

宝太郎「変身!!!」

1-1. 宝太郎モード

●宝太郎の台詞、ガッチャード関連の効果音・変身音・必殺技音などが発動。

1-2. 再錬成状態

●スチームライナーからテンライナーへの再錬成遊びができる特殊状態(P.7へ)。

スパナ「変身!!」

2. スパナモード

●スパナの台詞、ウィールマルガム・仮面ライダーヴァルバラド関連の効果音・変身音・必殺技音などが発動。

2-2. バーンアップ状態

●バーンユーフォーファイターカスタムへの変身遊びができる特殊状態(P.9へ)。

未来宝太郎「変身!!」

3. 未来宝太郎モード

●未来宝太郎の台詞、ガッチャードデイブレイク関連の変身音・必殺技音などが発動。

台詞一覧

後ろボタンを短押しする度に台詞が鳴ります。



宝太郎モード

番号	台詞
1	ガッチャ!
2	ガッチャーッ!
3	俺は自分の足で前に進みたい。助けられてばかりじゃ…未来のガッチャは掴めない。
4	つ…作るよ!錬金術で!そのガッチャーイグアナ…ダーって奴。
5	小さい時からケミーと心を通わせて…錬金術を!はぁ～さすが俺えっ!
6	ごめん。子供時代の俺と接触しちゃった。でもガッチャしてきた。この世にたった一つの宝物。
7	人とケミーが穏やかに暮らせる未来…。いつでもみんなを助けられる…希望を照らすメラメラのガッチャードに俺はなりたい!いや…なってやる!
8	できた!俺のガッチャーイグナイター!
9	それはどうかかな?なぜなら俺は…どでかい夢に突き進む…未来の大物錬金術師だからだ!
10	名付けてファイヤーガッチャード!俺に付いてこれるかな?
11	どうだ!メラメラな俺のトップスピード!
12	決めるぜ!
13	ありがとう。いろいろ助けてくれて。
14	うん。絶対ガッチャしてみせるよ。んっ?ガッチャって…。もしかして…。
15	大丈夫。出力を抑えて…スパナを止める!
16	とにかく夢と冒険のガッチャで…決めるぜ!
17	スパナ!何でお前はいつもそうなんだよ!
18	どうして何もかも一人で背負おうとするんだよ!それがかっていいとでも思ってるのかよ!
19	こんなやり方俺のガッチャとは違う!俺達が力を合わせれば…きっと何もかもうまくいく。だから一人で犠牲にさせたりしない!
20	俺は仲間を捨てたりしない!

スパナモード

番号	台詞
1	笑えないジョークだ(遅め)。
2	笑えないジョークだ(速め)。
3	もう10年も経ってます。死にかけた俺が…鏡花さんに救われたあの日から。
4	一ノ瀬…。九堂…。助けて…助けてくれっ!
5	その鎧が、俺の本当の力を閉じ込めたせいで…俺は一ノ瀬や九堂のように強くなれなかったんじゃないか!
6	お別れだ。二度と会うことはない。
7	これは…俺の戦いだ。
8	どこまで…どこまで堕ちれば気が済むんだ!! ミナトっっ!!
9	思い出した…。俺は…。俺は…。俺に託された思いを…願いを叶える!俺に宿る炎で…人の未来を奪う悪魔を焼き尽くす!
10	俺の力じゃない。俺は…一人じゃない!
11	俺の炎に共鳴したか。
12	字は…仮面ライダーヴァルバラド。俺が…地獄に送ってやる。
13	チェックメイトだ。
14	俺は過去を克服した。臆病なあんたとは違う!こいつらのこと…一度は信じたんだろ?なら…逃げるな!
15	今日こそ父と母の敵を討つ!
16	お前が言うガッチャを…見せてみる!
17	おかえり…ミナト先輩。
18	消える。俺はお前のことを認めた訳じゃない。これ以上守ってやるつもりもない。
19	俺の力が…貴様と同じだと?
20	ギギストの思惑など知ったことか。俺は俺に託された力で。人を世界を守る!
21	カメドーン的事件でもわかっただろ。ケミーは危険だ。だから掟がある。俺は昔からぶれていない。
22	この混乱に心を痛めている皆さん。どうか俺の話を聞いて下さい。俺は黒鋼スパナ。超A級錬金術師だ。
23	錬金術師とは本来悪しき者からこの世の秩序を守る者。しかしこの騒ぎを巻き起こしてしまった責任の一端は確かに我々にある。だがそれはこの錬金連合という腑抜けた組織に問題があった。
24	俺は違う。今日より錬金連合を解体し、全ての錬金術を…この黒鋼スパナが管理する。そして…世界を脅かす危険なケミーは…この俺が全て廃棄する。世界を蝕む悪意そのものもだ。覚悟しておけ。
25	ケミーを廃棄しない限り、次の犠牲者が出るのは時間の問題だ。ケミーを渡さないのなら…手段は選ばない。
26	いきなり殴りかかるとは…いい度胸だ。
27	俺は一人じゃない。父さんと母さんが俺を守って死んだように…俺も…仲間を…人々を守って死ぬ!
28	お前のそういう所が嫌いなんだよ!浮ついた理想ばかり語り一方的に押し付ける。何がガッチャだ。何かを捨てなければ何かを選ぶことなんてできない!
29	これ以上の言葉は無用だ。そうだろ?
30	お前は強い!そんなこと…とっくにわかっている!
31	ガキが…。笑えないんだよ!
32	俺達の道は交わらない。だから…お前はお前の道を行け。
33	鏡花さん、俺決めました。俺は新たな錬金連合のトップになる。誰もが穏やかに暮らせる世界のために。
34	例えお前だろうと俺は容赦しない。お前ごと叩き切る!それでいいのか!ラケシス!
35	本当に永遠なら…お前を倒す方法も…ここから抜け出す方法も…いずれ見つかる!行くぞ…!
36	悪い、遅れた。おめでとう。

未来宝太郎モード

番号	台詞
1	一ノ瀬宝太郎!選択肢は2つだけ。俺に全てを任せるか、お前が未来を掴むかだ!決断しろ!
2	一ノ瀬宝太郎。今のお前じゃあのマルガムには勝てない。あいつはグリオンお手製のマルガムだからな。
3	これだけ教えてやる。近い将来お前は大きいなる混乱に巻き込まれ、信じる者を失う。
4	お前の選択肢は2つだけ。未来を受け入れるか未来に抗うかだ。
5	それでも…決断の時は、近い。
6	大丈夫か?九堂…りんね。
7	言っただ。今のお前では勝てないと。
8	今のお前が選ぶべき道は1つだ。
9	いいか?選択肢はこれしかない。ガッチャーイグナイター。未来に希望を与える力だ。これを使え。
10	ふっ…そうか。そうだよなお前は。
11	時間を操るケミー、タイムロードの能力でお前を過去に飛ばす。まずは過去の自分を捜し出せ。
12	但し、過去の自分とは絶対に接触するな。絶対にだ。
13	なら、錬金術を成功させろ。お前だけの言葉で…お前の宝物に…命の炎を灯すんだ!
14	よくやった。使い方を教えている暇はなさそう。ぶっつけ本番で行くぞ。
15	その姿。新たな未来に進んだか!
16	ふっ…さすが俺。
17	そろそろ時間のようだ。仲間を大切に。お前なら掴めるはずだ。最高のガッチャを。
18	俺は20年後の一ノ瀬宝太郎。仮面ライダーガッチャード…デイレイクだ。
19	20年前のクリスマス、初めてグリオンと戦った時、俺は手も足も出ず…負けた。
20	九堂はダメだ。グリオンは俺が倒す。
21	お前に何がわかる。20年間苦しんだ…俺の何がわかるって言うんだ!?
22	そうか。そうだよな。俺と九堂は。行こう。未来を取り戻しに。
23	俺は、俺達は諦めない!
24	絶望を味わうのはグリオン!貴様だ!
25	俺はもっとケミーのことが知りたくて、大物錬金術師になるって決めたんだ。思い出した。俺は…ケミーと一緒に未来を…とびきりのガッチャを掴む。
26	ホッパー1、スチームライナー、今までごめん。また一緒に俺と戦ってくれるか?
27	グリオン、もうお前は何も奪えはしない。
28	これから俺達が向かうのは、過去じゃなく、俺達の新しい未来だ。お前達もお前達の未来を生きてくれ。
29	そう、俺はデイレイク。暁の仮面ライダーだ。行くぞ。りんね。

変身前効果音一覧

前ボタンを短押しする度に変身前効果音が鳴ります。



宝太郎モード

番号	効果音
1	ガッチャーイグナイター錬成音

スパナモード

番号	台詞
1	ウィールマルガム変身音① or ②(※)
2	ウィールマルガム攻撃音①
3	ウィールマルガム攻撃音②
4	ウィールマルガム変身解除音
5	アルケミストリングの色が変わる音
6	宝太郎たちのカードを回収する音

※「1」の②は「2」～「6」を鳴らした後、再度、前ボタンを短押しすると鳴ります。

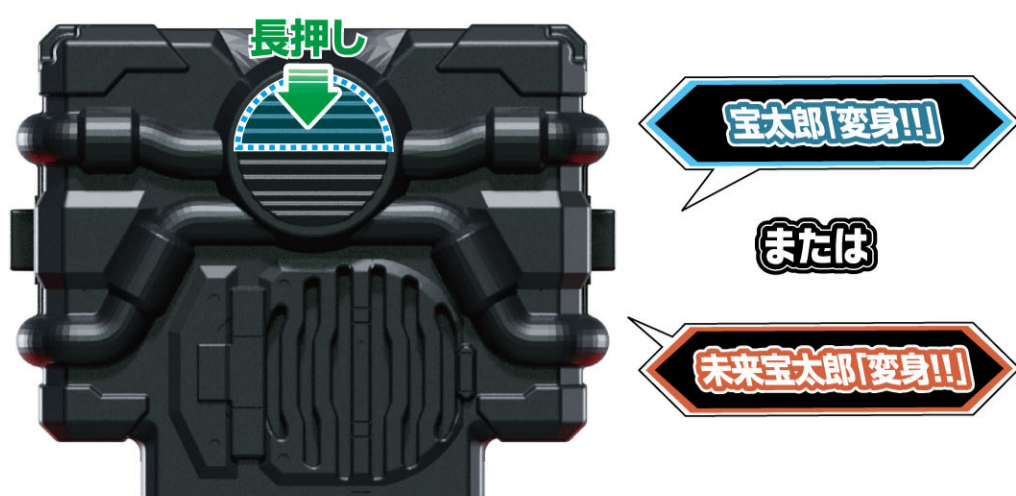
未来宝太郎モード

無し

ファイヤーガッチャード/ガッチャードダイブレイク変身遊び

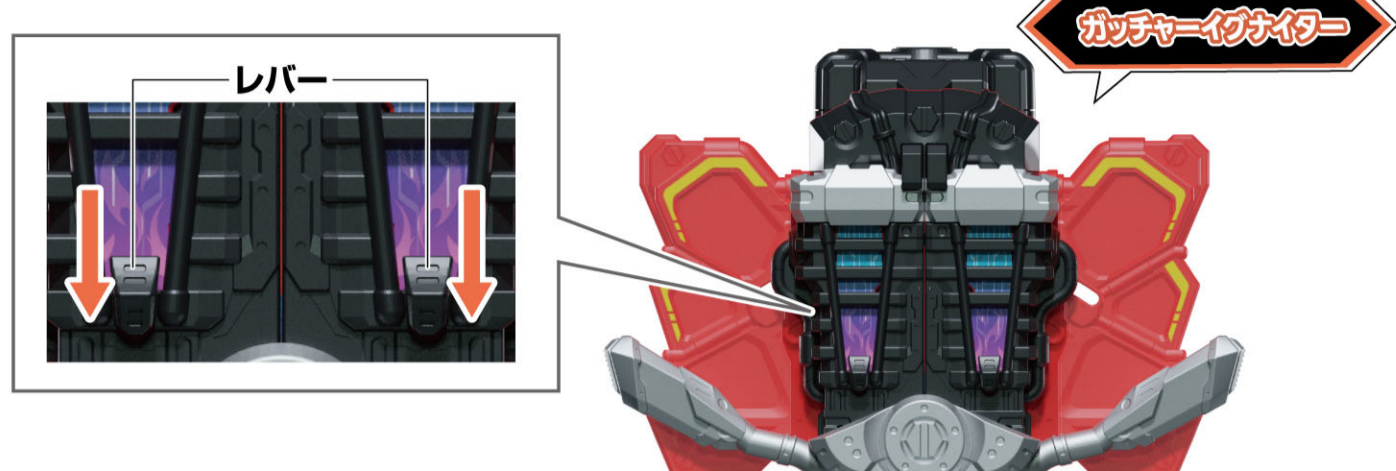
※図は主に宝太郎モードの例です。

①後ろボタンを長押しして宝太郎モード/未来宝太郎モードに切り替えます。



②レバーを下げます。

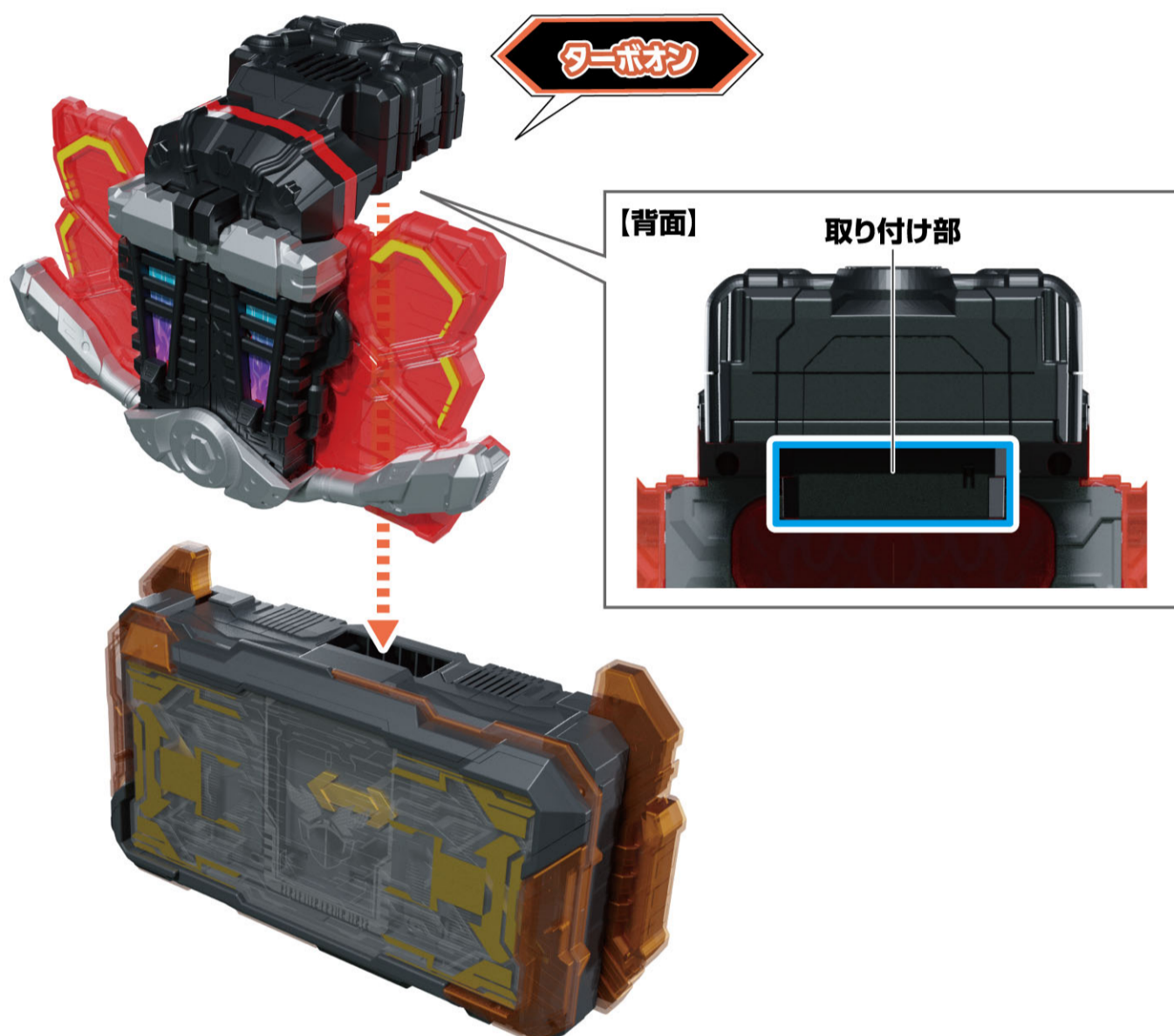
→「ガッチャーイグナイター」と「変身待機音A」が鳴ります。



③レバーを閉じたガッチャードドライバー(以下ドライバー)にガッチャーイグナイター(以下イグナイター)をセットします。

→「ターボオン」と「変身待機音B」が鳴ります。

※イグナイターのレバーを上げた状態でセットするとエラー音が鳴ります。



④前/後ろボタンを押します。

→モードに応じた音声がかかります。

■後ろボタン長押し

宝太郎モード時 : 宝太郎「変身!」

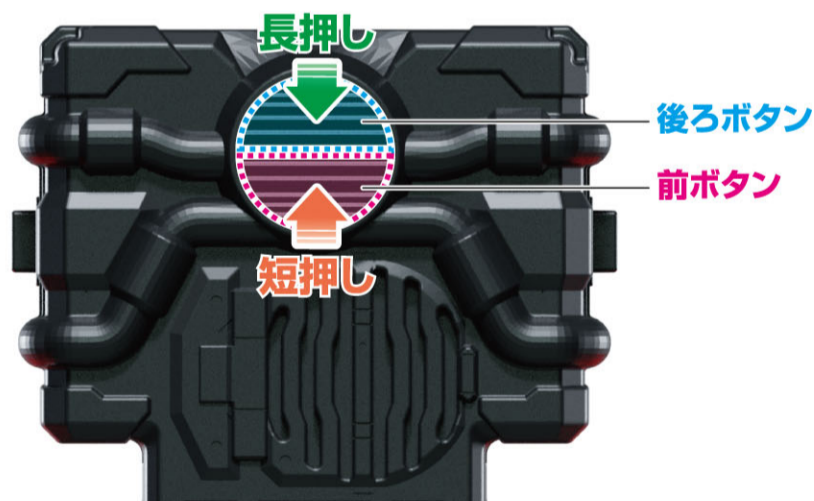
未来宝太郎モード時: 未来宝太郎「変身!」。

■前ボタン短押し

宝太郎モード時 : 約1秒の余白(※)+変身ポーズ音

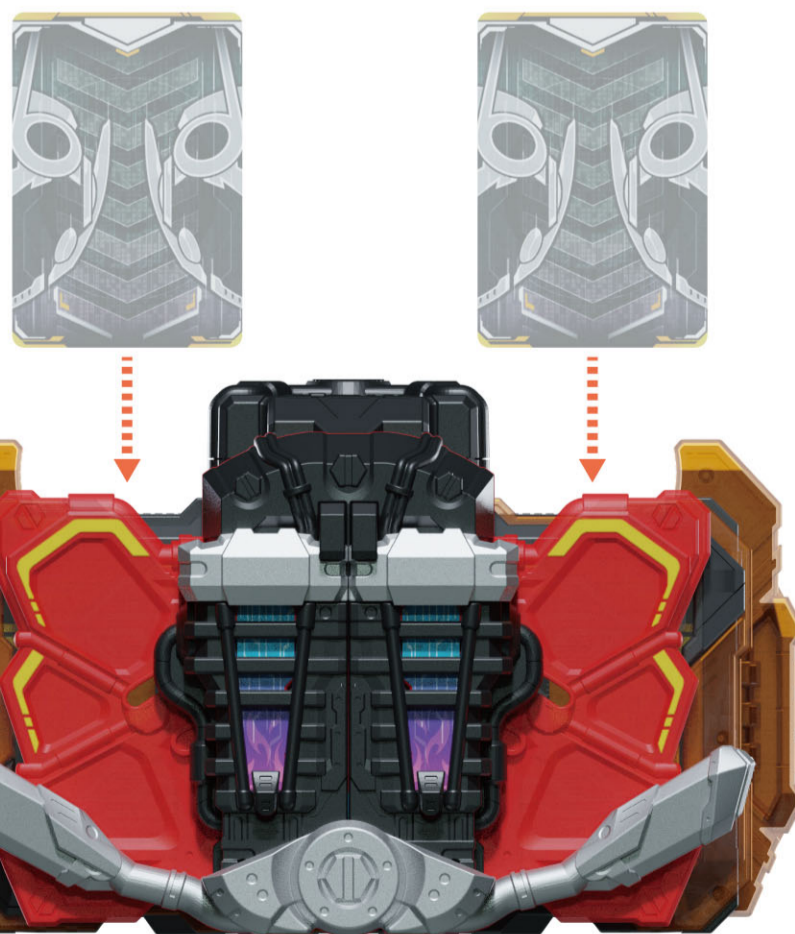
※両手を前に突き出すポーズをするための時間です。

未来宝太郎モード時: 音声無し。



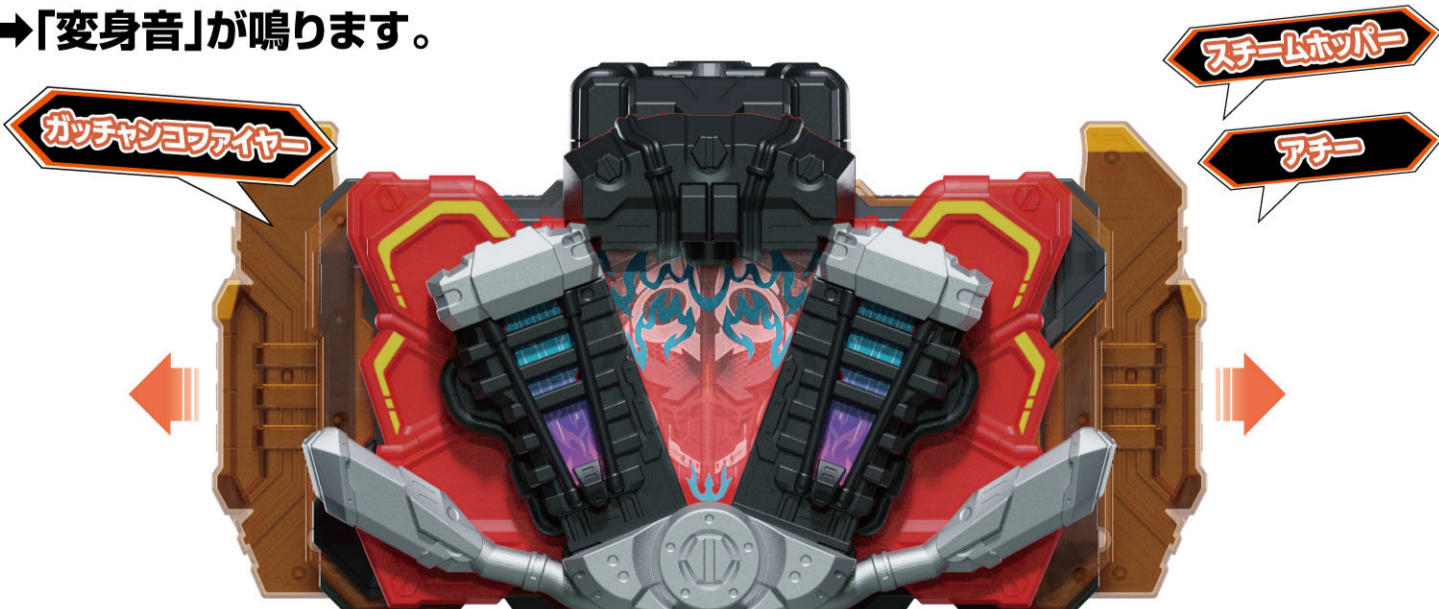
⑤カードを装填します。

→装填枚数に応じて変身待機音が変わります。



⑥ドライバーのレバーを引きます。

→「変身音」が鳴ります。



スチームライナー再錬成遊び

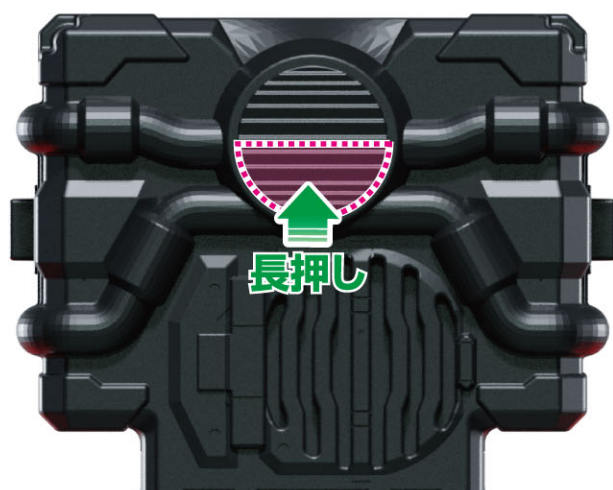
①後ろボタンを長押しして宝太郎モードに切り替えます。



宝太郎「変身!!」

②前ボタンを長押しします。

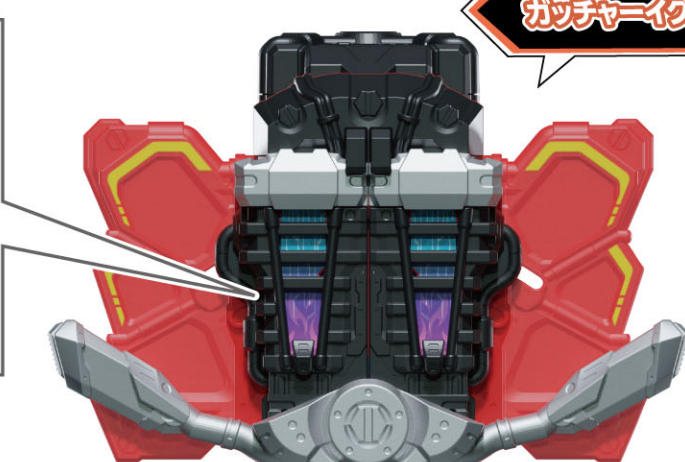
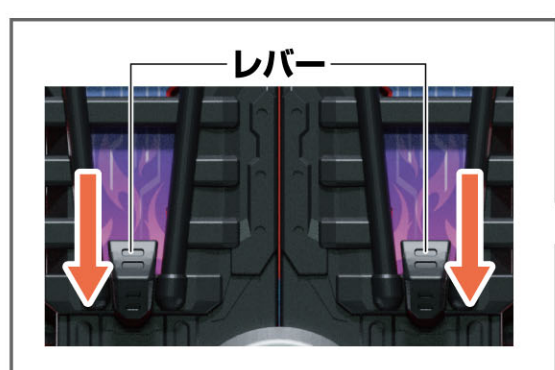
→「再錬成状態ON音」=「ポッポー」が鳴り、「再錬成状態」に移行します。
再度、前ボタンを長押しします。
→「再錬成状態OFF」音が鳴り、「宝太郎モード」に戻ります。



ポッポー

③レバーを下げます。

→「ガッチャーイグナイター」だけが鳴り、「変身待機音A」は鳴りません。



ガッチャーイグナイター

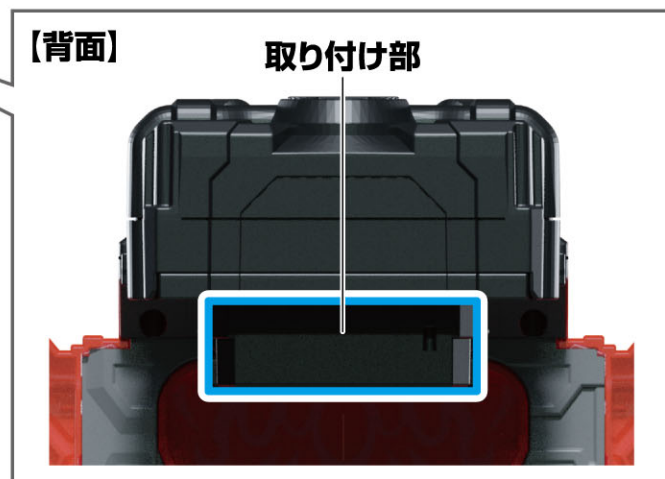
④レバーを閉じたドライバーにイグナイターをセットします。

→「ターボオン」だけが鳴り、「変身待機音B」は鳴りません。

※イグナイターのレバーを上げた状態でセットするとエラー音が鳴ります。

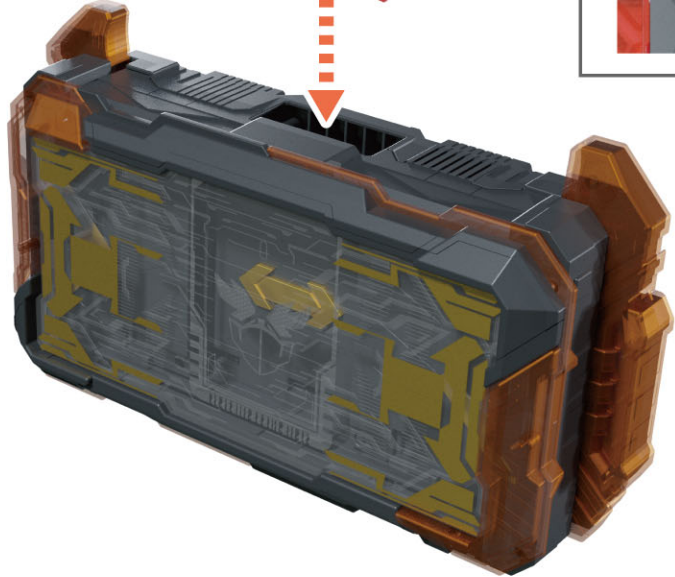


ターボオン



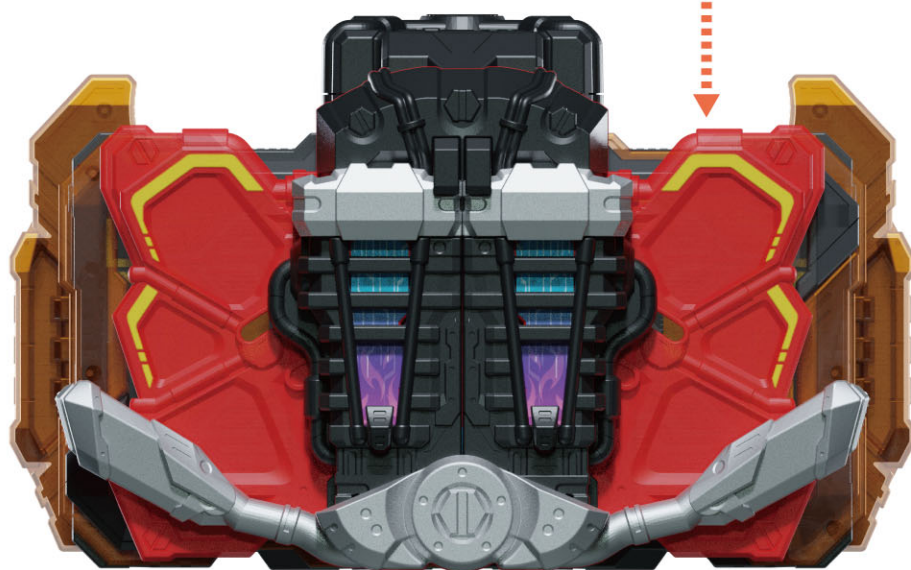
【背面】

取り付け部



⑤スチームライナーのカードだけを装填します。

→「再錬成音」が鳴ります。



⑥ドライバーのレバーを引きます。

→「再錬成完了音」が鳴ります。

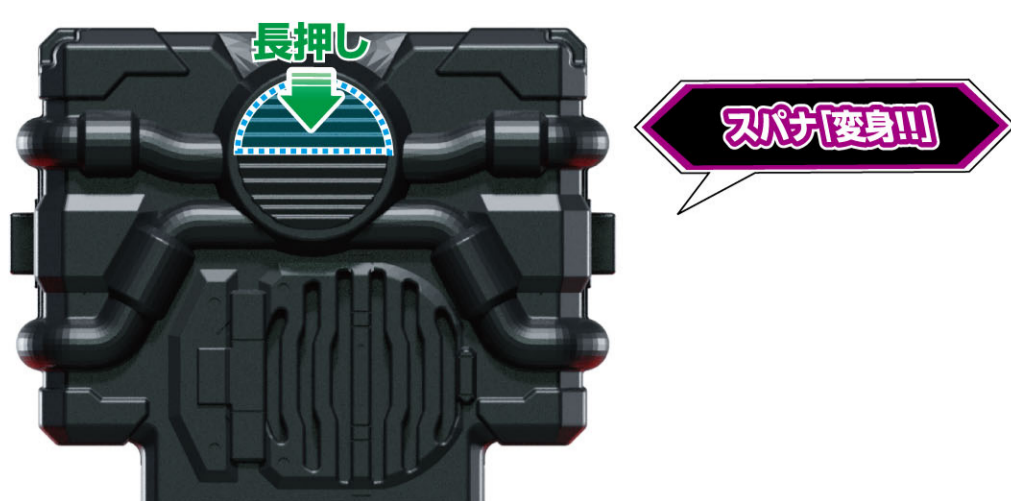
ガッチャンモファイヤー



アチー

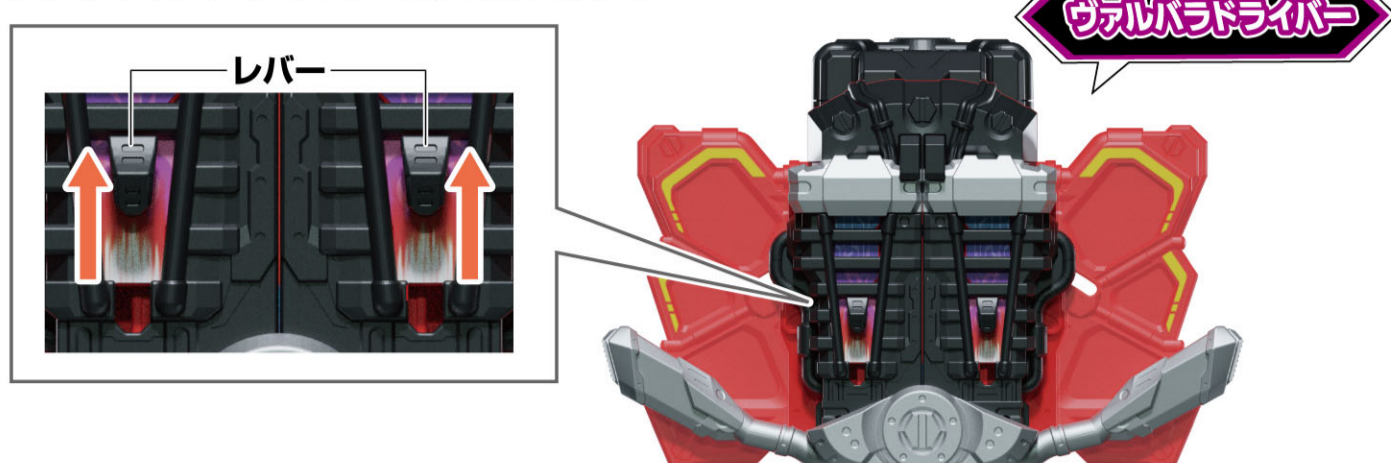
仮面ライダーヴァルバード変身遊び

①後ろボタンを長押ししてスパナモードに切り替えます。



②レバーを上げます。

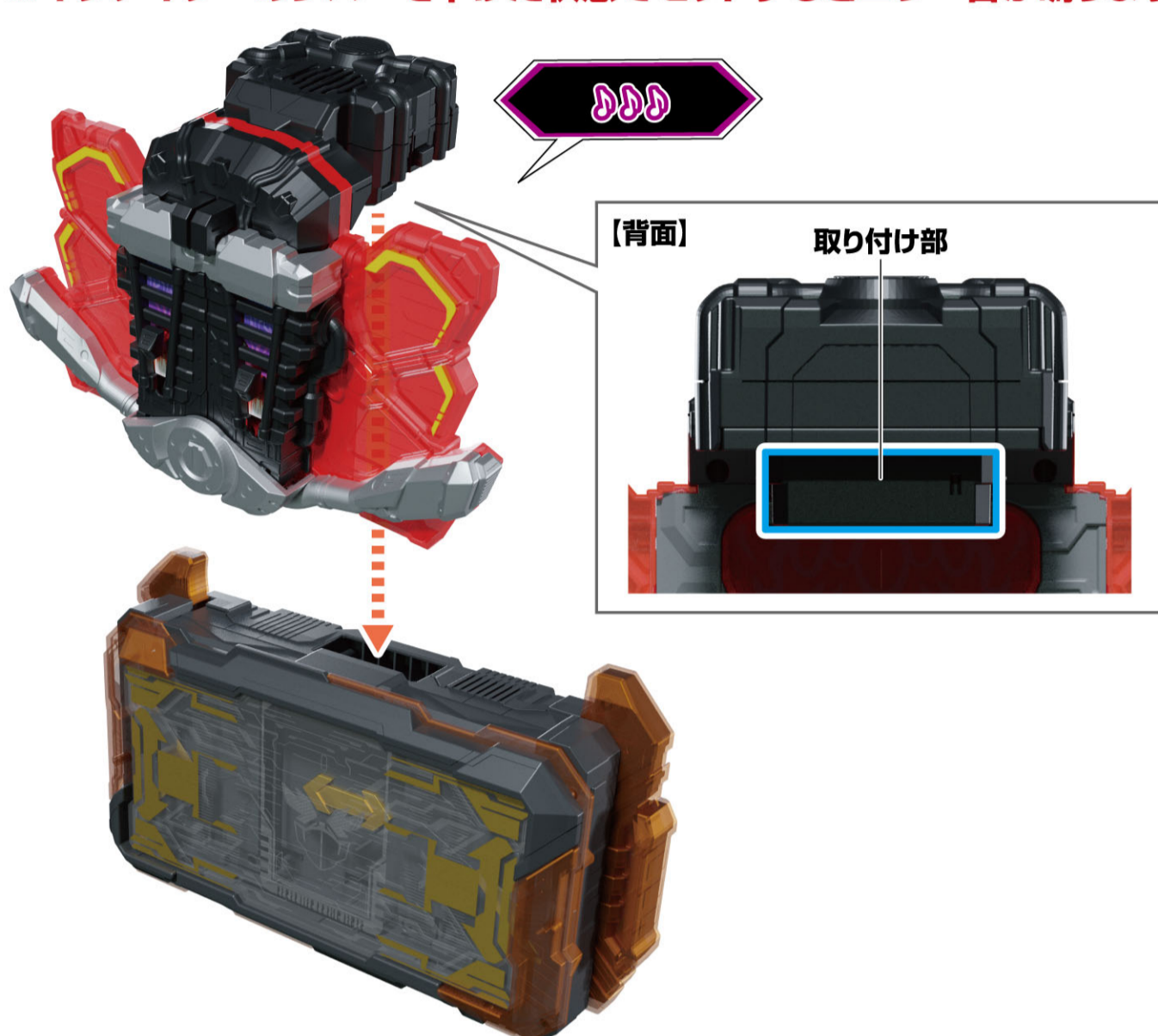
→「ヴァルバードドライバー」が鳴ります。



③レバーを閉じたドライバーにイグナイターをセットします。

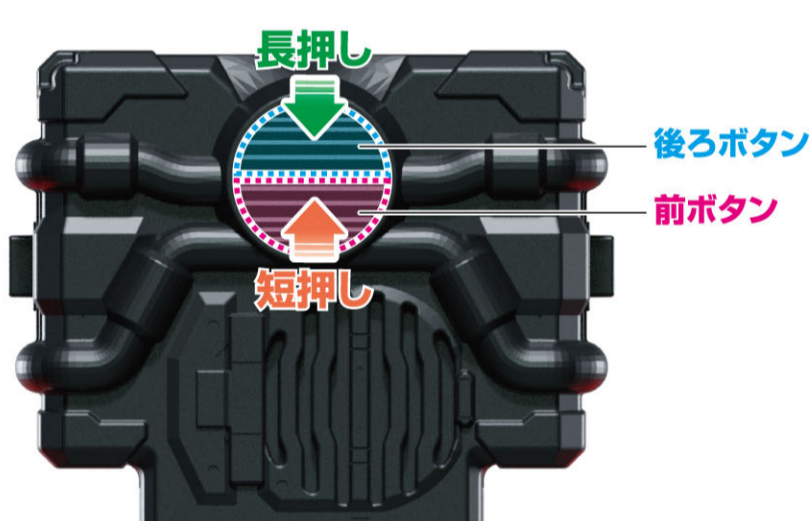
→「セット音」が鳴ります。

※イグナイターのレバーを下げた状態でセットするとエラー音が鳴ります。



④前/後ろボタンを押します。

→下記表の効果音が鳴ります。



押し方	回数	音声	鳴らすおすすめタイミング
後ろボタン 長押し	1回目	スパナ「変身…。」	変身待機音中
	2回目	スパナ「変身!」	
前ボタン 短押し	1回目	ヴァルバードドライバー装着音	変身待機音前
	2回目	スパナがマッドウィール達のカードを取り込む音	
	3回目	変身待機中に背後にカードエフェクトが降ってくる音	変身待機音中
	4回目	約1秒の余白(※1) +変身ポーズ音(※2)	

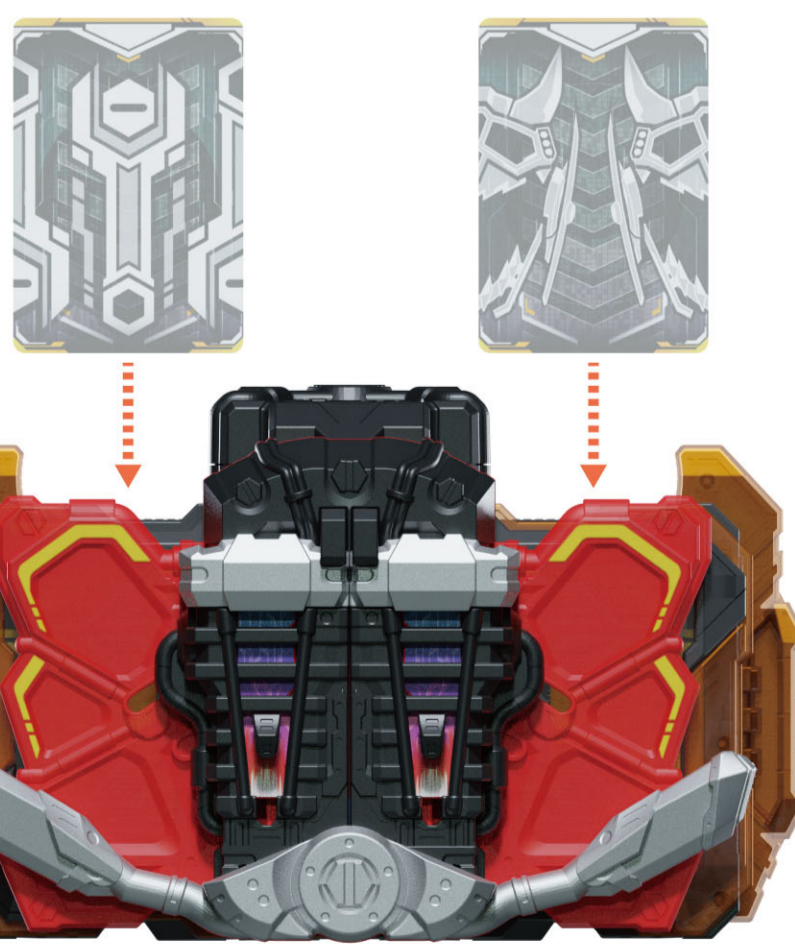
※1:両手を前に突き出すポーズをするための時間です。

※2:「ダイオーニ(GT)」、「ギガントライナー(GT)」を装填=ヴァルバードGTへの変身遊びをする時のみ、専用の変身ポーズ音が鳴ります。

⑤カードを装填します。

→装填枚数に応じて変身待機音が変わります。

変身待機音中に上記表の右端が「変身待機音中」の音声を鳴らすのがおすすめです。



⑥ドライバーのレバーを引きます。

→「変身音」が鳴ります。



バーンユーフォーファイターカスタム変身遊び

①後ろボタンを長押ししてスパナモードに切り替えます。



②前ボタンを長押しします。

→「バーンアップ」が鳴り、「バーンアップ状態」に移行します。

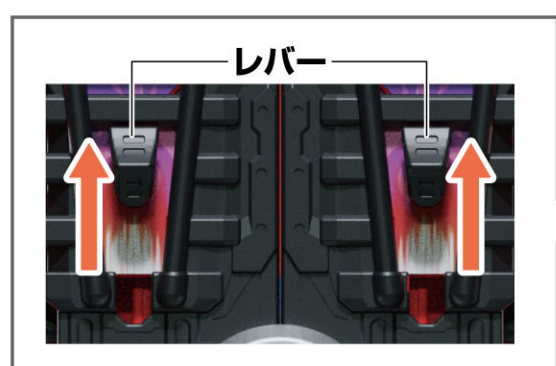
再度、前ボタンを長押しします。

→「カスタムアップ」が鳴り、「スパナモード」に戻ります。



③レバーを上げます。

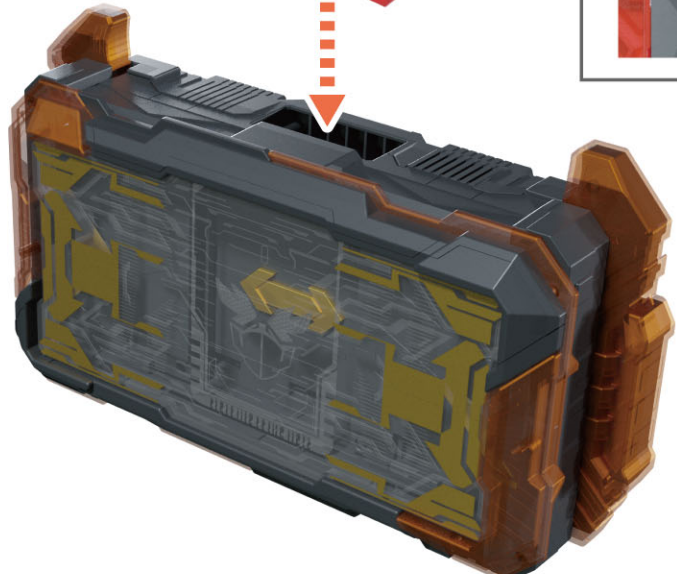
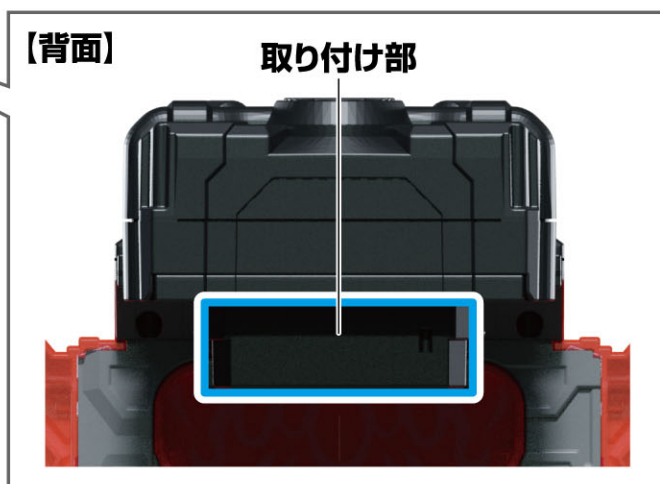
→「ヴァルバドドライバー」が鳴ります。



④レバーを閉じたドライバーにイグナイターをセットします。

→「セット音」が鳴ります。

※イグナイターのレバーを下げた状態でセットするとエラー音が鳴ります。

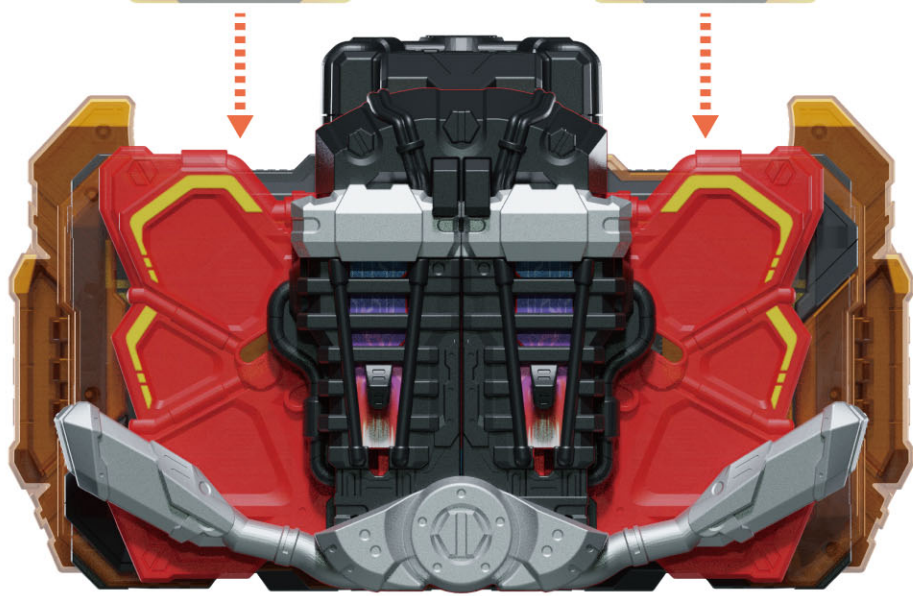


⑤エクシードファイター、ユーフォーエックスを装填します。

※共に本商品付属カードでも発売済カードでも構いません。

→装填枚数に応じて変身待機音が変わります。

※イグナイターセット後の効果音はP.10をご覧ください。



⑥ドライバーのレバーを引きます。

→「変身音」が鳴ります。



変身後効果音一覧

変身後に前ボタンを短押しします。

→各モード・各フォームに応じた効果音が鳴ります。



宝太郎モード

装填カード	フォーム	番号	効果音
ホッパー1	スチームホッパー	①	加速攻撃音
スチームライナー		②	炎を纏ったパンチ音

スパナモード

装填カード	フォーム	番号	効果音
マッハウィール	仮面ライダー ヴァルバラド	①	ガッチャードのパンチで 面割れする音
ダイオーニ		②	ガッチャードに敗北して 強制変身解除する音(※)
ガッツショベル	オロチショベル カスタム	①	オロチの首の伸縮音
ジャマタノ オロチ			
ゲキオコプター	エンジェコプター カスタム	①	左腕「ヘリクエル」射撃音
エンジェリード		②	右腕「プテロエル」射撃音A
		③	右腕「プテロエル」射撃音B
ダイオーニ (GT)	仮面ライダー ヴァルバラドGT	①	ダッシュ&パンチ音
ギガント ライナー(GT)		②	パンチ音

※この音を鳴らしても変身解除はされず、変身状態は維持されます。

未来宝太郎モード

装填カード	フォーム	番号	効果音
ホッパー1	スチームホッパー	①	オロチマルガムへの斬撃 &周囲が燃える音
スチーム ライナー		②	ガッチャードローホルダーを開く音 &カードが空中に並ぶ音A
		③	ガッチャードローホルダーを開く音 &カードが空中に並ぶ音B

必殺技遊び

①ドライバーのレバーを1段階押し込みます。

→「必殺技待機音」が鳴ります。



②ドライバーのレバーを引きます。

→「必殺技音」が鳴ります。

※ヴァルバードGT変身状態では、
操作の度に2種の「必殺技音」が交互に流れます。

ヴァルバードクラッシュ



イグナイターの取り外し方

イグナイター側面のベルトロック解除ボタンを押しながら、
ドライバーから取り外します。

→「取り外し音」が鳴ります。

【天面】 ベルトロック解除ボタン

