



©石森プロ・東映

DXゼッツ&ガヴ&ゼロワンライドウォッチ

の遊び方

ZETTZ & GAVV & ZERO-ONE RIDE WATCH

セット内容



DXゼッツライドウォッチ…1



DXガヴライドウォッチ…1



DXゼロワンライドウォッチ…1

警告 (けいこく)

保護者の方へ 必ずお読みください。

●小部品や小球があります。誤飲・窒息の危険がありますので、3才未満のお子様には絶対に与えないでください。

注意 (ちゅうい)

●ぶつけたり、ふりまわすなど乱暴な遊びをしないでください。●本商品には電子部品を使用しておりますので、ペースメーカーをご使用の方は、本商品を身体に近づけないようご注意ください。●LEDの光の点滅を見続けしないでください。気分が悪くなったりする恐れがあります。《電池を誤使用すると発熱・破裂・液漏れの恐れがあります。下記に注意してください》●万一、ボタン電池を飲み込んだとき、ボタン電池から漏れた液が目に入ったときはすぐに医師に相談してください。漏れた液が皮膚や服に付いた時は水で洗ってください。●ボタン電池の交換は保護者の方が行ってください。●ボタン電池は飲み込むと危険です。お子様の手の届かない所に保管してください。万一、飲み込んだ場合は、すぐに医師に相談してください。●古い電池と新しい電池、いろいろな電池を混ぜて使わないでください。●十一(プラスマイナス)を正しくセットしてください。●ショートさせたり充電、分解、加熱、火の中に入れてたりしないでください。●廃棄するときは、自治体の廃棄処理の指示に従ってください。●ボタン電池はなめたり、口に入れてたりしないでください。



くちにいけない

使用上の注意

●セットされているボタン電池はテスト用です。音声が小さくなる、同じ音を繰り返すなど誤動作をする場合は、ボタン電池をすべて新しいものに交換してください。●本商品は精密な電子部品で構成されています。落としたり、水にぬらしたり、汚したり、分解したりしないでください。また、高温・低温になる所での使用、保管はさけてください。●プラスチック梱包材は開封後はすぐに捨ててください。●可動部分・取付部分を無理な方向に強く引っ張ったり、曲げたりしないでください。●発音の一部にイントネーションが違っていたり、商品の特性上聞き取りにくいものがありますが、ご了承ください。●誤動作した場合はリセットボタンを押し電源を入れ直してください。●背面のQRコードが剥がれたり、傷がついた場合や、汚れが付着している場合にQRコードを読みとれないことがありますのでご注意ください。

※QRコードは株式会社デンソーウェーブの登録商標です。

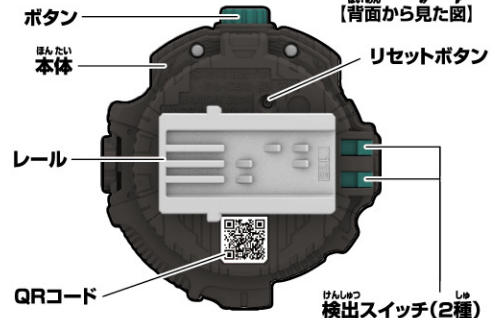
※本書は、DXゼッツライドウォッチを例に説明します。

各部名称

(正面から見た図)



(背面から見た図)

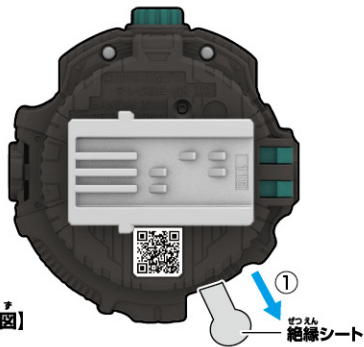


はじめ
初めて遊ぶ前に...

DXゼッツ&ガヴ&ゼロワンライドウォッチの絶縁シートの取り外し方

①本体下部から出ている絶縁シートを矢印の方向に引き抜きます。

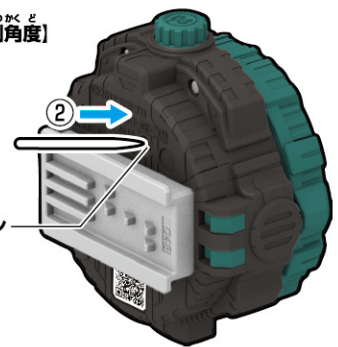
【背面から見た図】



②リセットボタンを先の細い棒などで軽く押します。

【別角度】

リセットボタン



ボタン電池の交換

※必ず保護者の方が行ってください。

※音が小さくなって聞きとりにくくなったり、音が止まるなどの誤動作をする場合や、

LEDの発光が弱くなった場合は、すべて新しい電池に交換してください。

①カバーを取り外します。

①-1 カバーを矢印の方向に回して、カバーの△と本体の△の位置を合わせます。

①-2 カバーを矢印の方向にスライドさせて外します。

②電池ふたを取り外します。

②-1 DXゼッツライドウォッチ正面の電池ふたの右側の穴を先の細い棒などで押し、

②-2 電池ふたを矢印の方向にスライドさせて取り外します。

③ボタン電池を入れます。

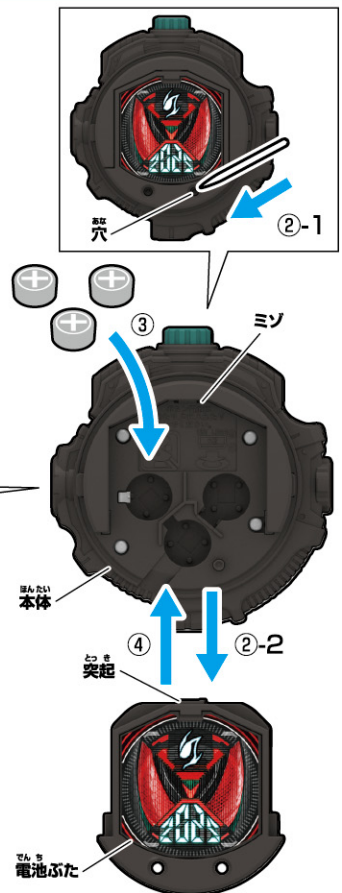
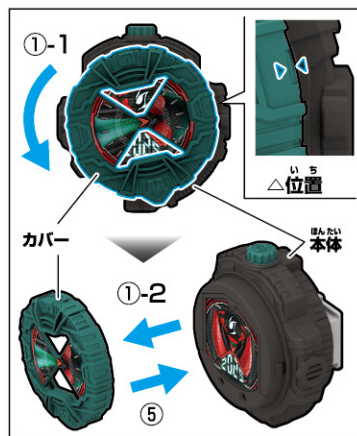
古いボタン電池を取り外して、新しいボタン電池3個(LR44・別売り)を⊕⊖に注意してセットします。

④電池ふたを戻します。

電池ふたの突起とDXゼッツライドウォッチ正面のミノを合わせ、電池ふたを閉じます。

⑤カバーを戻します。

カバーの△と本体の△の位置を合わせてはめこみ、カバーの正位置まで回します。



LR44 × 3

ボタン電池 (LR44) 各3個使用(付)

●セットされている電池は、テスト用です。

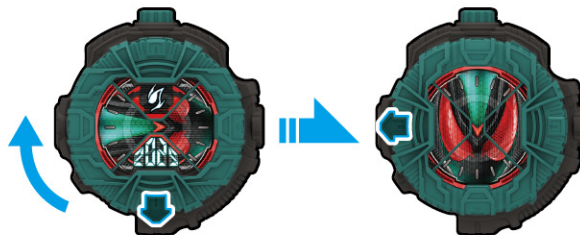
ボタン電池は上側が⊕に下側が⊖になるようにセットします。

DXゼッツ&ガヴ&ゼロワンライドウォッチの単品遊び

※セット内容の状態から始めます。

【回る】

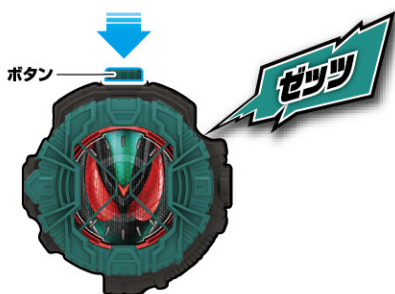
カバーが回転して、絵柄が変わります。



【光る/鳴る】

天面のボタンを押します。

→ボタンを押すたびに音が鳴り、LEDが光ります。



ボタン操作	DXゼッツライドウォッチ	DXガヴライドウォッチ	DXゼロワンライドウォッチ
音声①	ゼッツ! 夢に潜入するエージェント!	ガヴ! ゴチソウを生み出して戦う	ゼロワン! プログライズキーで
音声②	カブセムを駆使してミッションを遂行するライダーは…ゼッツだ!	お菓子が大好きなライダーは…ガヴだ!	生物の能力を身につけるライダーは…ゼロワン!

別売りのDXジクウドライバーでゼツアーマーにアーマータイム!

※詳しくはDXジクウドライバーの取扱説明書をご参照ください。 ※図はRスロットにDXジオウライドウォッチをセットした場合のものです。
 ※説明はゼツアーマーに変身する場合のものです。

変身遊び

① カバーを右に90度回転させ、天面のボタンを一度押します。
 → 音声が鳴り、LEDが光ります。

② DXジクウドライバーのRスロットにDXジオウライドウォッチをセットした状態で、LスロットにDXゼツライドウォッチをセットします。
 図の向きにして、DXゼツライドウォッチをDXジクウドライバーのLスロットに、カチッと音がするまで差し込みます。

DXジクウドライバー
 → 装填音、待機音が鳴り、液晶画面の表示が起動します。

DXジクウドライバーの各部名称

- ライドウォッチロックボタン
- アンロックボタン
- Rスロット
- Lスロット
- 液晶画面

③ DXジクウドライバー上部のアンロックボタンを押してベルト本体のロックを解除し、本体を傾けさせてから、1回転させます。

DXジクウドライバー
 → 回転完了音が鳴り、液晶画面にアニメーションが表示されます。

DXジオウライドウォッチ
 → 変身音が鳴り、LEDが光ります。

DXゼツライドウォッチ
 → 変身音が鳴り、LEDが光ります。

※ロックを解除すると、図のように本体が傾きます。

必殺技遊び

※変身遊びの後に行います。

① DXジオウライドウォッチ天面のボタンを押します。
 → 音声が鳴り、LEDが光ります。

② DXゼツライドウォッチ天面のボタンを押します。
 → 音声が鳴り、LEDが光ります。

③ DXジクウドライバー上部のアンロックボタンを押してロックを解除し、本体を傾けさせてから、1回転させます。

DXジクウドライバー
 → 回転完了音が鳴り、液晶画面にアニメーションが表示されます。

DXジオウライドウォッチ
 → 必殺技音が鳴り、LEDが光ります。

DXゼツライドウォッチ
 → 必殺技音が鳴り、LEDが光ります。

※DXジオウ/DXゼツライドウォッチのボタンを押さずに再度回転させると、DXジオウ/DXゼツライドウォッチからは変身音が鳴りますが、DXジクウドライバーの液晶画面は必殺技の表示がされます。

※他のライドウォッチからは異なる変身音、必殺技音が鳴ります。

必殺技音声一覧		
DXゼツライドウォッチ	DXゴウライドウォッチ	DXゼロワンライドウォッチ
インパクト!	ポッピングミ!	ライジング!

DXゼツライドウォッチの取り外し方

DXジクウドライバーのスロット上のライドウォッチロックボタンを押しながら、矢印の方向に引っ張って、取り外します。

DXゼツライドウォッチ
 → 着脱音が鳴ります。

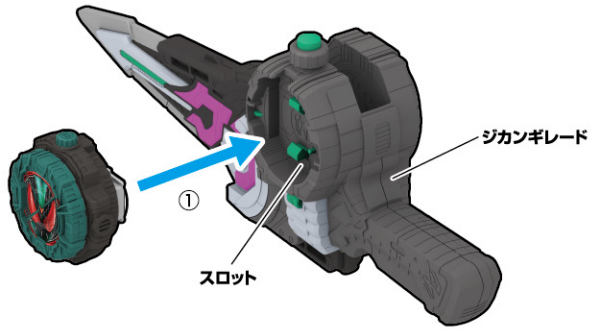
[上から見た図]

べつ う デラックス ひっ さつ わざ あそ
別売りのDXジカンギレードで必殺技遊び!

※詳しくはDXジカンギレードの取扱説明書をご参照ください。

- ①DXジカンギレードにDXゼッツライドウォッチをセットします。
DXゼッツライドウォッチを図の向きにして、
DXジカンギレードのスロットにカチッと音がするまで差し込みます。

DXジカンギレード
→着脱音とセリフ、待機音が鳴ります。



- ②トリガーを引きます。
DXゼッツライドウォッチ
→音声が鳴り、LEDが光ります。
DXジカンギレード
→必殺技音が鳴ります。



※図はDXジカンギレードのケンモードですが、
DXジカンギレードのジュウモードでも同様に必殺技遊びができます。