

COMPLETE SELECTION MODIFICATION

コンプリート セレクション モディフィケーション 変身鬼弦・音銃 & 音枷

HENSHIN KIGEN ONJOU & ONKA

⚠ 注意

ご購入上げのお客様へ 必ずお読みください。

●本商品の対象年齢は15才以上です。対象年齢未満のお子様には絶対に与えないでください。●尖った部分や鋭い部分がありますので、取扱や保管場所に注意してください。思わぬケガをする恐れがあります。●小さな部品、電池がありますので、小さなお子様が誤って飲み込まないように注意してください。窒息などの危険があります。●耳の近くで使用してはいけません。誤って使用すると、聴覚を損なう恐れがあります。●回転部分に指や髪の毛や衣服などをはさまれないように注意してください。●ぶついたり、ふりまわすなど乱暴な遊びをしないでください。●可動部分には指などを入れないでください。はさまれてケガをする恐れがあります。●電池を誤使用すると発熱・破裂・液漏れの恐れがあります。下記に注意してください。●万一、ボタン電池を飲み込んだとき、ボタン電池から漏れた液が目に入ったときは、すぐに医師に相談してください。漏れた液が皮膚や服に付いたときは水で洗ってください。●ボタン電池は飲み込むと危険です。お子様の手の届かない所に保管してください。●古い電池と新しい電池、いろいろな種類の電池を混ぜて使わないでください。●＋（プラス）と－（マイナス）を正しくセットしてください。●ショートさせたり充電、分解、加熱、火の中に入れてたりしないでください。●廃棄するときは、自治体の廃棄物処理の指示に従ってください。

〈使用上の注意〉 ●本商品は精密に作られています。無理な力を加えたり、落としたりすると破損するおそれがあります。●本商品は精密な電子部品で構成されています。落としたり、水にぬらしたり、汚したり、分解したりしないでください。また、高温・低温になる所での使用、保管はさけてください。●本商品を樹脂製のソファやシート、タイルなどの上に置かないでください。長時間接触していると色が移る場合があります。●可動部分・取付部分を無理な方向に強く引っ張ったり、曲げたりしないでください。●梱包材に戻して商品を保管する際は、必ず袋に入れてください。●商品の特性上、外観のばらつきがございます。予めご了承ください。

矢印一覧



取り付けます。



取り外します。



可動します。

セット内容

※取扱説明書の画像と商品とは、多少異なりますのでご了承ください。



変身鬼弦・音銃…1



音枷用換装パーツ…1



朱鬼用換装パーツ…1



輪郭部延長パーツ…1

ディスタナニマル(非変形)



青磁蛙…1

各部名称

カバーパーツ

顔パーツ

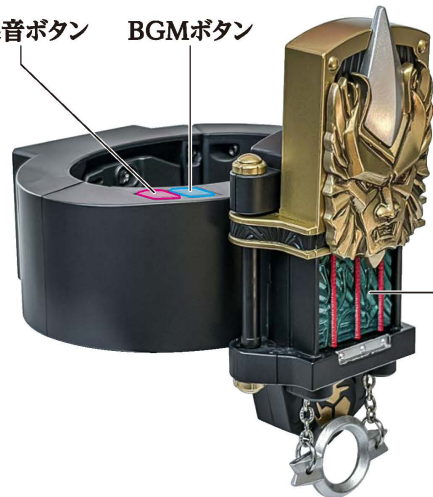
指かけ



効果音ボタン

BGMボタン

弦部分

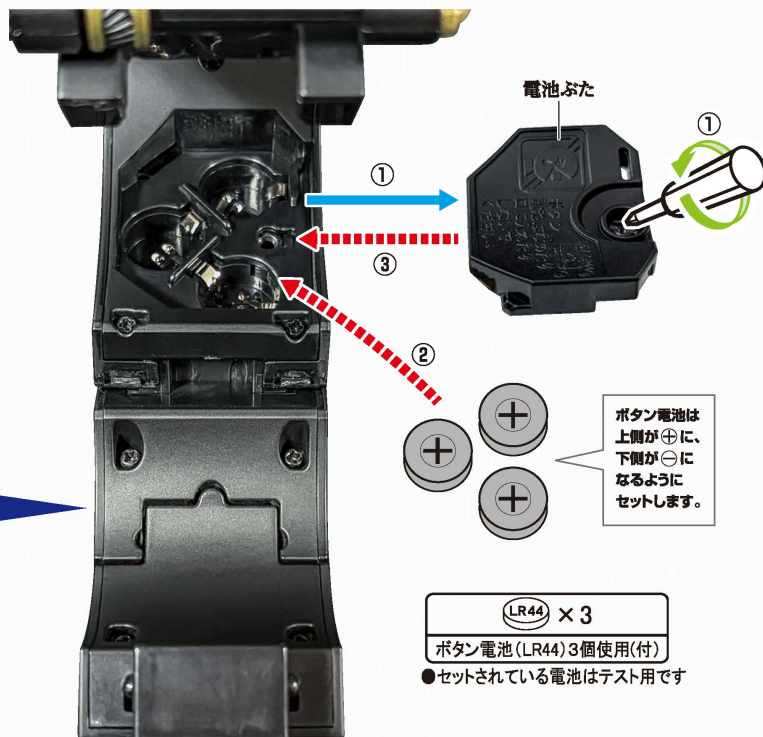


電池交換の仕方／電源の入れ方

ボタン電池の交換

- ①電池ふたのネジを⊕または⊖ドライバーで矢印の方向に回し、電池ふたを取り外します。
- ②古いボタン電池を取り外して、新しいボタン電池3個(LR44・別売り)を⊕⊖に注意してセットします。
- ③電池ふたを戻し、ネジを①と逆方向に回して閉じます。

※腕輪の開き方は、
四ページ目をご参照ください。



電源の入れ方

轟鬼モード

電源をONに入れます。

- ⇒「起動音」が鳴り、
「轟鬼モード」として起動します。

斬鬼モード

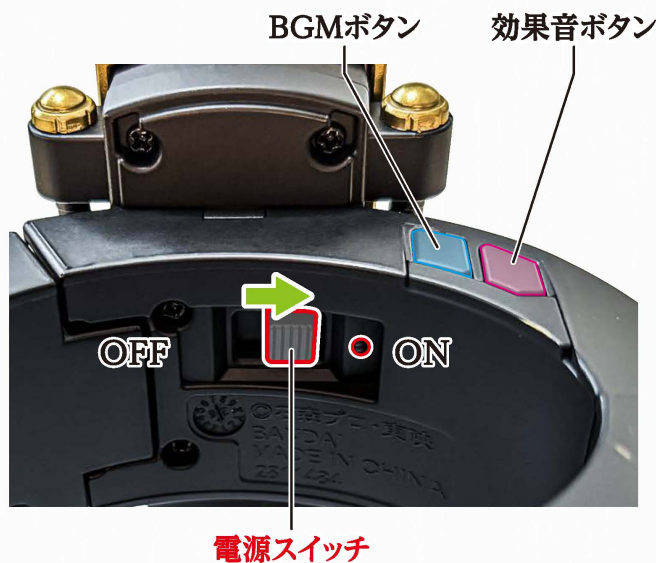
効果音ボタンを押しながら、電源をONに入れます。

- ⇒「起動音」が鳴り、
「斬鬼モード」として起動します。

朱鬼モード

BGMボタンを押しながら、電源をONに入れます。

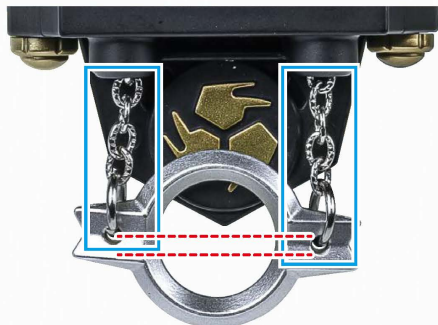
- ⇒「起動音」が鳴り、
「朱鬼モード」として起動します。



鎖パーツの注意点

左右の鎖の長さは、鎖のリングパーツ一つの個体差や、内部での回転の仕方によって多少差がある場合があります。

正常



上記画像程度の長さの微差であれば、内部で鎖が絡まっていない**正常な状態**です。鎖のリングパーツ1つ1つの長さの誤差や、音錠内部での鎖の向き、内部の鎖の通り方の仕様上、上記程度の差が発生する場合があります。

内部で鎖が絡まっている場合



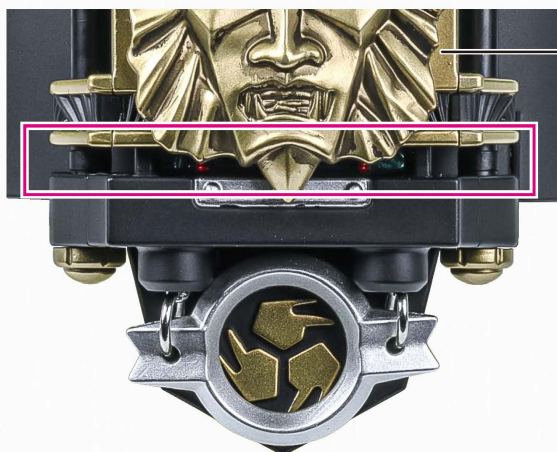
上記のように左右の鎖パーツが著しく異なる場合は、**内部で鎖が絡まっている**可能性があります。下記を参考にしてください。



指かけ部分を上下どちらかの方向に回転させ、鎖のリングパーツの長さを整えてください。



カバーパーツが閉じずに隙間ができてしまう場合



カバーパーツ

また、左図のように鎖パーツをすべて収納してもカバーパーツが閉じずに隙間がある場合は、内部で鎖が絡まり、鎖の長さが短くなっている場合があります。

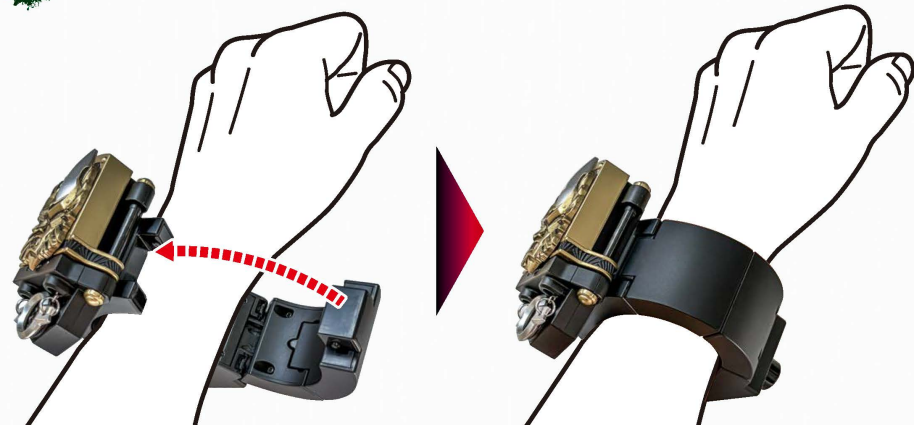
無理にカバーパーツを閉じずに、上記のように指かけ部分を上下どちらかの方向に回転させ、鎖のリングパーツの長さを整えてください。

腕部への取り付け方

1 輪郭部パーツを矢印の方向へ外します。

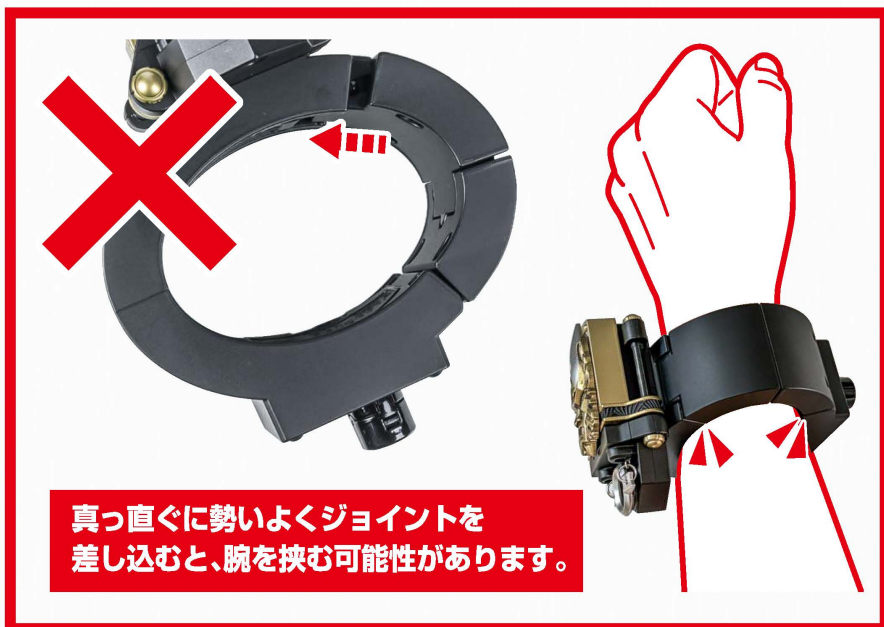


2 腕を図のように通して、輪郭部パーツを元の位置に取り付けます。



腕輪の取り付け時の注意点

腕輪を腕に巻く際は、**赤丸の部分で腕を挟まないように十分に注意してください。**



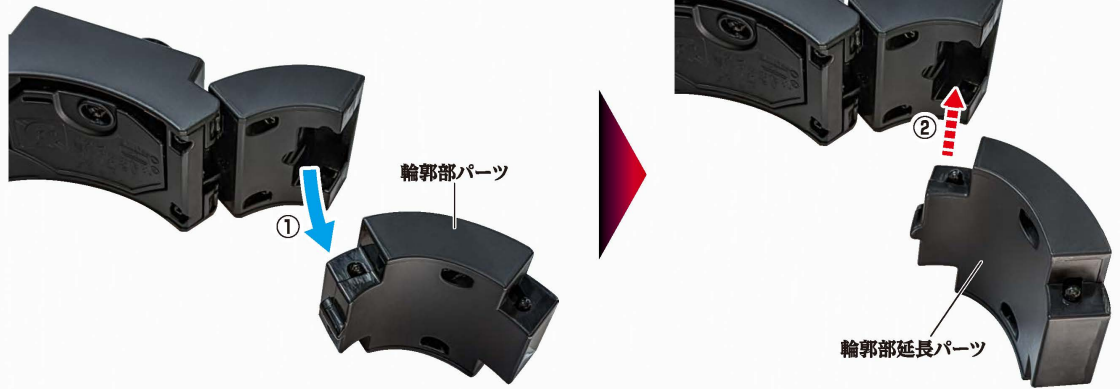
腕を挟まないように、下記のように取り付けることを推奨いたします。

①腕輪の可動部分を、固定部の内側にゆっくり滑りこませる。②可動部を外側に広げ、固定する。



輪郭部延長パーツの使い方

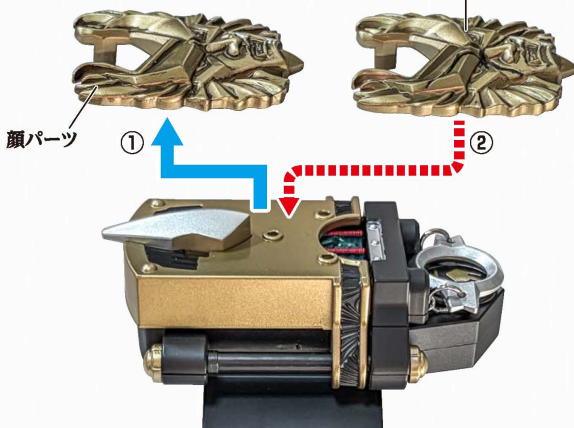
- ① 輪郭部パーツを外します。
- ② 輪郭部延長パーツを矢印の方向に取り付けます。



朱鬼用換装パーツ/音枷用換装パーツ

朱鬼用換装パーツへの交換

- ① 顔パーツを外します。
- ② 朱鬼用換装パーツを取り付けます。



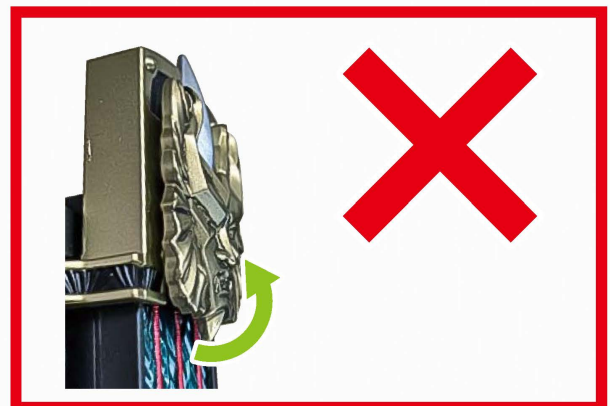
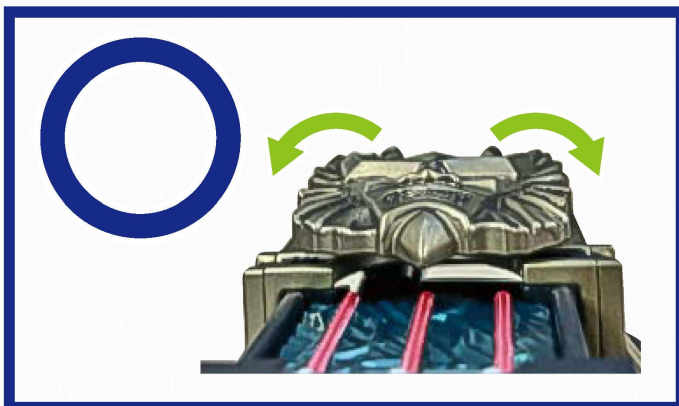
音枷用換装パーツへの交換

- ① カバーパーツが開いた状態・顔パーツを外した状態で弦部分を外します。
- ② 音枷用換装パーツを取り付けます。



顔パーツ取り外しの際の注意点

左図のように、左右に交互に傾けながら徐々に取り外してください。
右図のように顎の部分をもって、てこのように取り外そうとするとパーツが破損する場合があります。



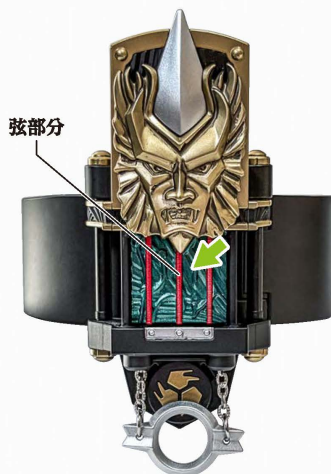
変身遊び

- 1** 指かけを引っ張り、カバーパーツをスライドさせます。
→「カバー展開音」が鳴ります。



※鎖が動かしづらい場合は、勢いよく引っ張らず、ゆっくり引っ張るようにしてください。

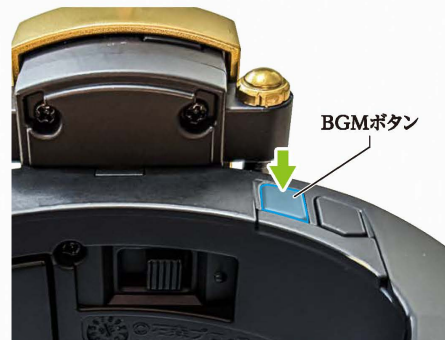
- 2** 弦部分を短押しします。
→「轟鬼変身音」が鳴り、
<変身後状態>になります。



※「斬鬼モード」では「斬鬼変身音」、
「朱鬼モード」では「朱鬼変身音」が鳴ります。

変身解除

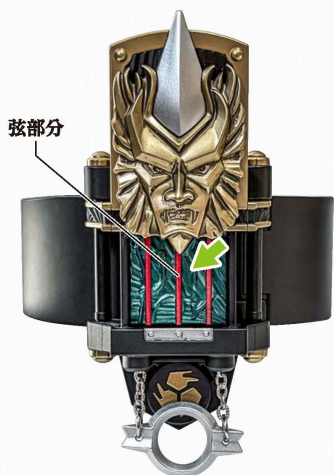
<変身後状態>でBGMボタンを長押しします。
→「変身解除音」が鳴り、
<変身前状態>に戻ります。



変身遊びのバリエーション選択

※<変身前状態>で行います。

- 1** <変身前状態>で弦部分を長押しします。
→各モードともに「選択音」が鳴ります。
そのまま押し続けると、
轟鬼モードで最大5回、
斬鬼モードで最大4回、
朱鬼モードで最大2回の
「選択音」が鳴ります。



- 2** その後、変身遊びを行うと、鳴らした「選択音」の回数に応じて変身動作が下記のように変化します。
(変身バリエーションの選択ができ、その後、変身遊びを行います)

轟鬼モード

選択音回数	変身動作	
1回	轟鬼初回変身(十六之巻)	「変身音」が「轟鬼単独での初回変身音」に変化
2回	轟鬼師弟変身(十五之巻)	「変身音」が「師弟同時変身音」に変化
3回	轟鬼3人変身(二十四之巻)	弦部分を一度押すと「二十四之巻3人同時変身音(前半)」が鳴り、その後もう一度押すと「二十四之巻3人同時変身音(後半)」が鳴る。
4回	轟鬼変身(四十五之巻)	「変身音」が「四十五之巻変身音」に変化
5回	バリエーション選択解除	

斬鬼モード

選択音回数	変身動作	
1回	斬鬼師弟変身(十五之巻)	「変身音」が「師弟同時変身音(轟鬼側の動作音は無し)」に変化
2回	斬鬼師弟変身・轟鬼入りver.(十五之巻)	「変身音」が「師弟同時変身音(轟鬼側の動作音あり)」に変化
3回	斬鬼三十七之巻変身音	「変身音」が「三十七之巻変身音」に変化
4回	バリエーション選択解除	

朱鬼モード

選択音回数	変身動作	
1回	朱鬼短尺変身音	「変身音」が「省略版変身音」に変化
2回	バリエーション選択解除	

変身後効果音遊び ※<変身後状態>で行います。

<変身後状態>でBGMボタンと効果音ボタンを**同時押し**します。
 →モードに応じて、表の変身後効果音が順番に鳴ります。

轟鬼モード

回数	変身後効果音
1回目	鬼蘭術・雷撃拳(轟鬼ver.)

斬鬼モード

回数	変身後効果音
1回目	鬼蘭術・雷撃拳(斬鬼ver.)

茶鬼モード

回数	変身後効果音
1回目	音撃弦・鬼太樂出現音
2回目	鬼太樂攻撃音
3回目	鬼太樂攻撃音
4回目	音撃奏・震天動地

BGM遊び

BGM機能

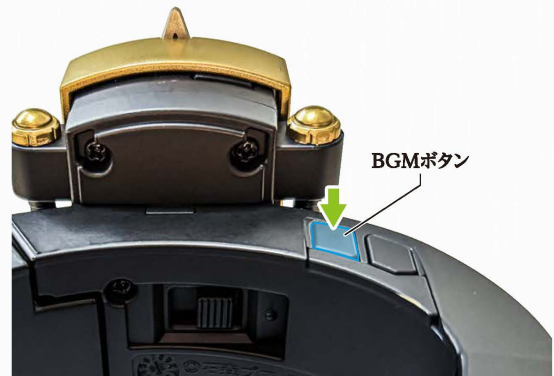
BGMボタンを短押しします。→下記表のBGMが順番に鳴ります。

※BGMを止める場合は、BGMボタンを
2秒以内で長押しします。

BGMスタンバイ遊び

- ①<変身前状態>でBGMボタンを**長押し**します。
 →「スタンバイ音」が鳴ります。そのまま長押し続けると、
 最大5回のスタンバイ音が鳴ります。6回目に「選択解除音」が鳴ります。
- ②その後変身すると、スタンバイ音の回数に応じて
 下記表のBGMが変身後にスタートします。

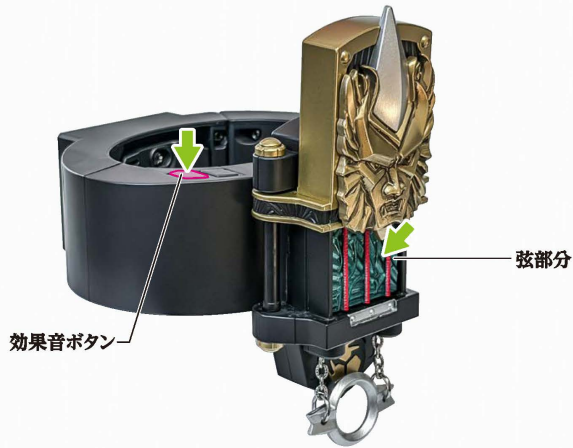
順番/スタンバイ回数	BGM
1回	輝~烈雷~
2回	轟雷
3回	弦の使い手
4回	十五之巻戦闘の楽曲
5回	斬鬼&轟鬼合奏音



ディスクアニマル遊び

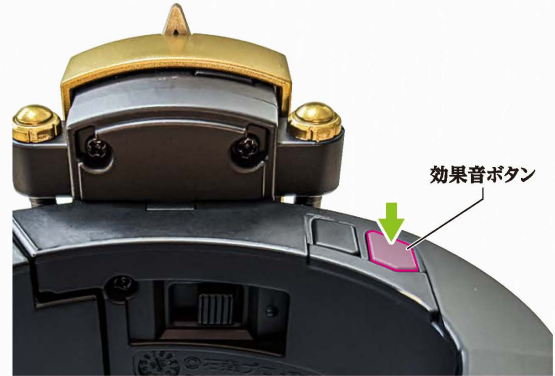
ディスクアニマルの起動

- ①効果音ボタンを短押しします。
→「リョクオオザルの鳴き声」が鳴ります。
- ②その後弦部分を短押しします。
→「ディスクアニマル起動音(リョクオオザル)」が鳴ります。



ディスクアニマルの回収

- 効果音ボタンを長押しします。
→「ディスクアニマル回収音(リョクオオザル)」が鳴ります。



ディスクアニマルの種類選択

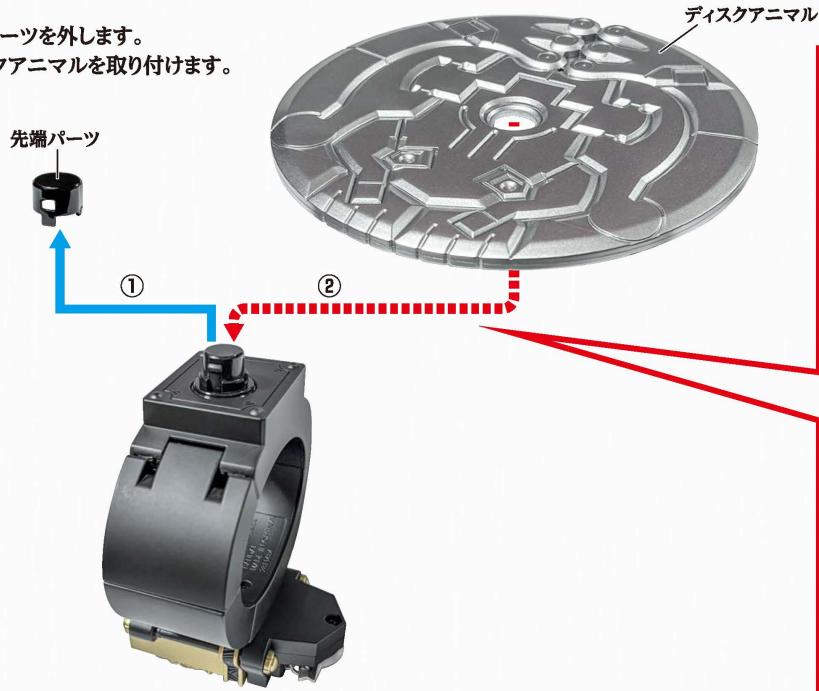
- 効果音ボタンを短押しします。
→下記表の順番で「ディスクアニマル選択音(鳴き声)」が鳴ります。
その後「ディスクアニマルの起動」/「ディスクアニマルの回収」を行うと、選択したディスクアニマル音に変化します。

押す順番	選択音(鳴き声)	ディスクアニマル起動時の音声	ディスクアニマル回収時の音声
1回目	リョクオオザル鳴き声	リョクオオザル単体音声	リョクオオザル単体音声
2回目	セイジガエル鳴き声	セイジガエル単体音声	セイジガエル単体音声
3回目	アカネタカ鳴き声	アカネタカ単体音声	アカネタカ単体音声
4回目	ルリオオカミ鳴き声	ルリオオカミ単体音声	ルリオオカミ単体音声
5回目	コガネオオカミ鳴き声	コガネオオカミ単体音声	コガネオオカミ単体音声
6回目	リョクオオザル(複数)鳴き声	リョクオオザル複数音声	リョクオオザル単体音声
7回目	セイジガエル(複数)鳴き声	セイジガエル複数音声	セイジガエル単体音声
8回目	アカネタカ(複数)鳴き声	アカネタカ複数音声	アカネタカ単体音声
9回目	ルリオオカミ(複数)鳴き声	ルリオオカミ複数音声	ルリオオカミ単体音声
10回目	コガネオオカミ(複数)鳴き声	コガネオオカミ複数音声	コガネオオカミ単体音声
11回目	複数種ディスクアニマル鳴き声	ディスクアニマル複数種音声	リョクオオザル&セイジガエル&アカネタカ音声
12回目	1回目(リョクオオザル)に戻る		

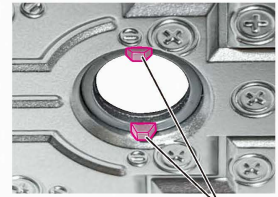
ディスクアニマルの読み取り遊び

1

- ①先端パーツを外します。
- ②ディスクアニマルを取り付けます。



※ディスクアニマル裏面にある突起2箇所と、ホルダーにあるミゾを合わせて取り付けます。



突起



ミゾ

2

図のようにディスクアニマルを回転させることができます。

※回転させるだけでは音は鳴りません。

回転させながら、効果音ボタンとBGMボタンを同時押しします。

→「ディスクアニマル回転音」が鳴ります。

また一定確率のランダムで、回転音に混じて「魔化魍の鳴き声記録音(複数種)」が鳴ります。

