

セット内容

各部名称

【正面図】

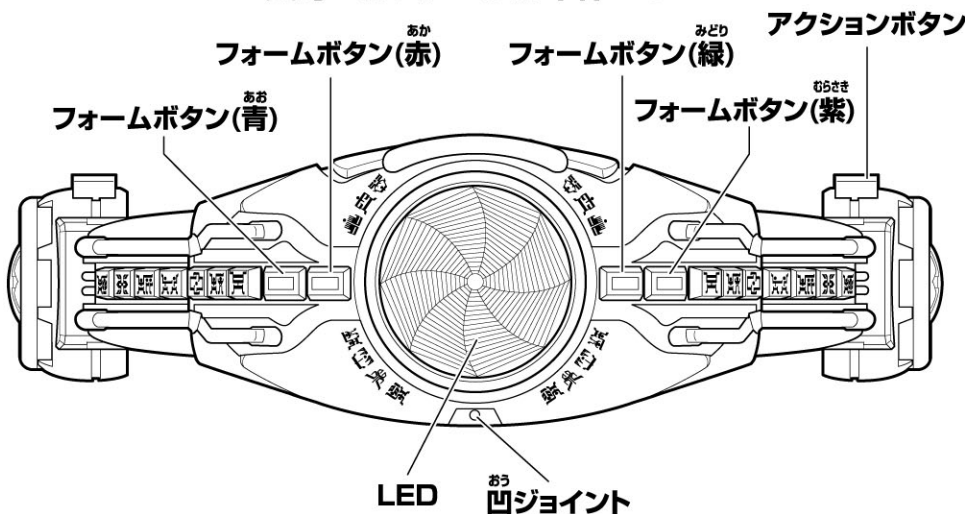
ライジングアークルアーマー…1



ベルト留め…1



変身ベルトアークル本体…1



**警告 (けいこく)**

保護者の方へ 必ずお読みください。

●小部品があります。誤飲・窒息の危険がありますので、3才未満のお子様には絶対に与えないでください。

**注意 (ちゅうい)**

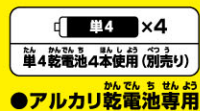
《電池を誤使用すると発熱・破裂・液漏れの恐れがあります。下記に注意してください》●二次電池(充電式電池)は、絶対に使用しないでください。  
 ●古い電池と新しい電池、いろいろな種類の電池を混ぜて使わないでください。●＋(プラス)と－(マイナス)を正しくセットしてください。●遊んだ後は必ずスイッチを切り電池をはずしてください。電池を入れたままにしておくと、液漏れの恐れがあり危険です。●ショートさせたり充電、分解、加熱、火の中に入れたりしないでください。●万一、電池から漏れた液が目に入ったときはすぐに大量の水で洗い、医師に相談してください。皮膚や服に付いた時は水で洗ってください。●廃棄するときは、自治体の廃棄物処理の指示に従ってください。●電池の交換は保護者の方が行ってください。  
 ●ぶつかけたり、ふりまわすなど乱暴な遊びをしないでください。●本商品には電子部品を使用しております。ペースメーカーをご使用の方は、本商品を身体に近づけないようご注意ください。●LEDの光の点滅を見続けしないでください。気分が悪くなったりする恐れがあります。●本体をテレビ・時計・パソコン・磁気カードなどに近づけないでください。磁気で機能異常が起こる場合があります。



《使用上の注意》●本商品は精密な電子部品で構成されています。落としたり、水にぬらしたり、汚したり、分解したりしないでください。また、高温・低温になる所での使用、保管はさけてください。●プラスチック梱包材は開封後、すぐに捨ててください。●本商品には塗装部分がありますので、保管の際には他のもの(樹脂製品や家具、ソファ)と接触しないようにしてください。色が移る場合があります。●可動部分・取付部分を無理な方向に強く引っ張ったり、曲げたりしないでください。●発音の一部にイントネーションが違っていたり、商品の特性上聞き取りにくいものがありますが、ご了承ください。●誤動作した場合は本体の電源スイッチを入れ直してください。

# 電池の交換方法

※必ず保護者の方が行ってください。

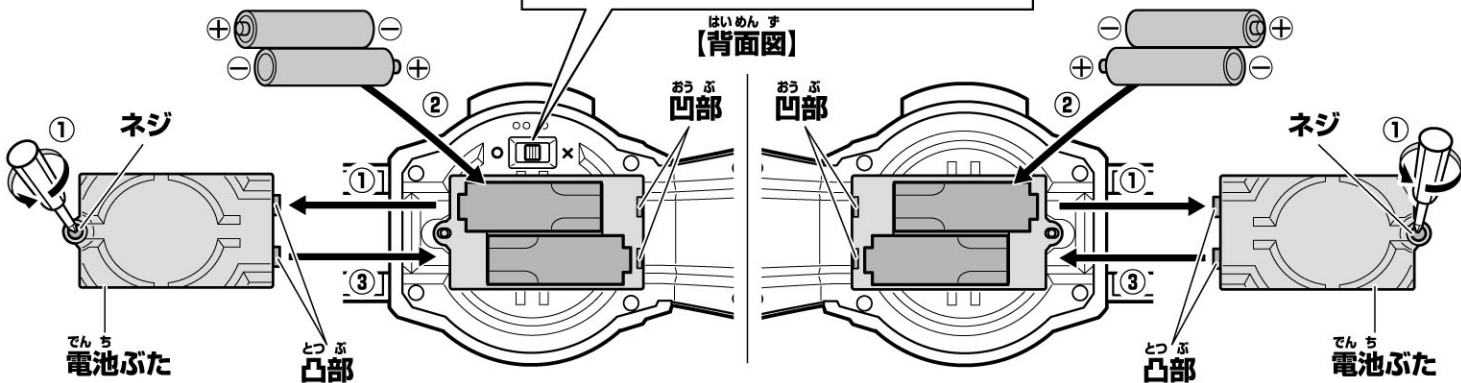
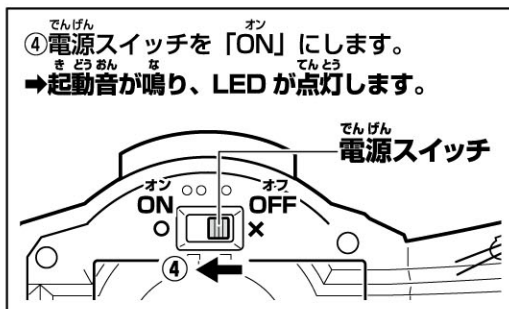


・この商品には、必ず新品のアルカリ乾電池を使用してください。  
 ・使いかけの電池や異なる種類の電池を混ぜて使った場合、誤作動が起きたり、通常よりも早く電池が切れる場合があります。  
 ・電池がなくなるまでの連続使用時間の目安は、約60分程度となります。  
 ・同じ音(特に、起動音)を繰り返したり、音声が途中で止まる場合は電池切れの可能性が高いため、新品のアルカリ乾電池に交換してください。

※電源スイッチが「OFF」になっていることを確認してください。

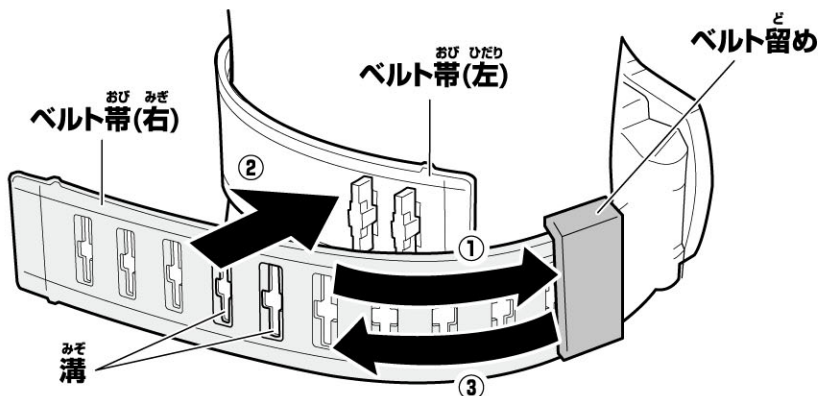
※光らない、音声が鳴らない、回転しないなど誤動作をする場合は、すべて新しい電池に交換してください。

- ①ドライバーを使用して矢印の方向にネジを回し、電池カバーを外します。
- ②新しい単4電池を4本入れます。向きを間違えないように注意してください。
- ③電池カバーの突起を溝にはめ込み、カバーを閉じてドライバーでネジを締め直します。



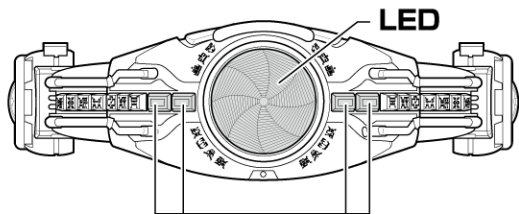
# ベルトの装着方法

- ①ベルト留めをベルト帯(右)に通します。
- ②ベルト帯の突起を適切な位置の溝に差し込みます。
- ③図のようにベルト留めをスライドさせて指定の位置に移動させます。



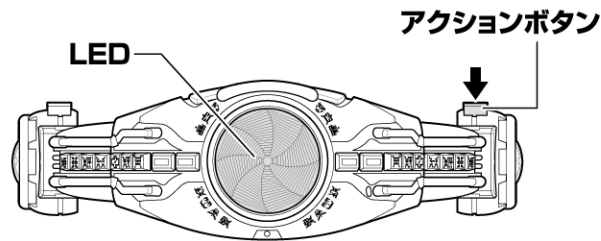
# へんしん あそ 変身遊び

**1** あか あお みどり むらさき  
赤・青・緑・紫のいずれかのフォームボタンを押します。  
→LEDが対応する色に光り、対応する起動音が鳴った後、変身待機音が鳴ります。



フォームボタン

**2** アクションボタンを押します。  
→対応する変身音が鳴り、LEDが光り、ベルト中央が回転します。

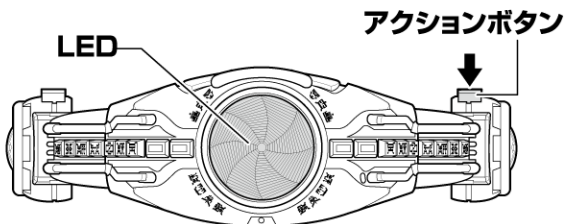


※変身後、①、②と同様の操作をすることでフォームチェンジ遊びが可能です。  
※変身後、グローイングフォームへのフォームチェンジをすることは出来ません。

| ボタン         | 起動音、待機音 | 変身音        | LED |
|-------------|---------|------------|-----|
| フォームボタン (赤) | ○       | マイティフォーム   | 赤   |
| フォームボタン (青) | ○       | ドラゴンフォーム   | 青   |
| フォームボタン (緑) | ○       | ペガサスフォーム   | 緑   |
| フォームボタン (紫) | ○       | タイタンフォーム   | 紫   |
| 押さない        | —       | グローイングフォーム | 橙   |

# ひっ さつ わざ あそ 必殺技遊び

変身完了後、再度アクションボタンを押します。  
→対応する必殺技音が鳴り、LEDが光ります。

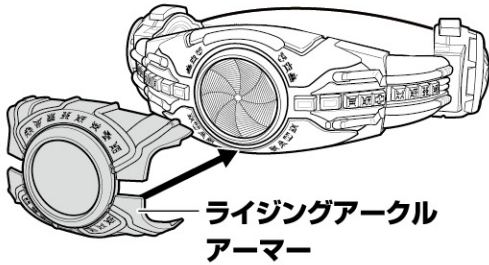


| フォーム       | 必殺技音           | LED |
|------------|----------------|-----|
| マイティフォーム   | マイティフォーム必殺技音   | 赤   |
| ドラゴンフォーム   | ドラゴンフォーム必殺技音   | 青   |
| ペガサスフォーム   | ペガサスフォーム必殺技音   | 緑   |
| タイタンフォーム   | タイタンフォーム必殺技音   | 紫   |
| グローイングフォーム | グローイングフォーム必殺技音 | 橙   |

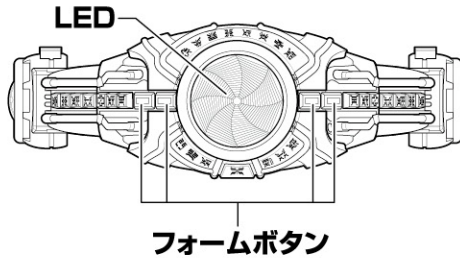
# ライジングフォーム変身遊び

※電源を入れなおしてください。

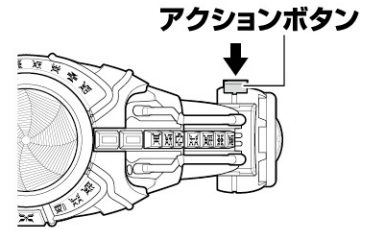
- 1** ライジングアークルアーマーを装着します。  
→雷効果音が鳴り、LEDが光り、ベルト中央が回転します。



- 2** いずれかのフォームボタンを押します。  
→LEDが対応する色に光り、対応する起動音が鳴った後、変身待機音が鳴ります。



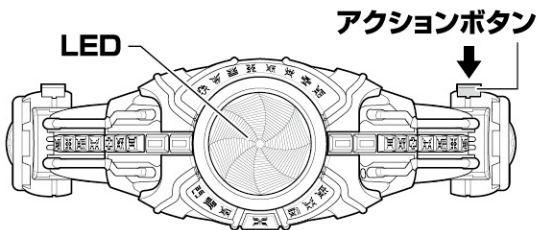
- 3** アクションボタンを押します。  
→対応する変身音が鳴り、LEDが光り、ベルト中央が回転します。



| ボタン         | 起動音、待機音 | 変身音       | LED |
|-------------|---------|-----------|-----|
| フォームボタン (赤) | ○       | ライジングマイティ | 赤→黄 |
| フォームボタン (青) | ○       | ライジングドラゴン | 青→黄 |
| フォームボタン (緑) | ○       | ライジングペガサス | 緑→黄 |
| フォームボタン (紫) | ○       | ライジングタイタン | 紫→黄 |

# ライジングフォーム必殺技遊び

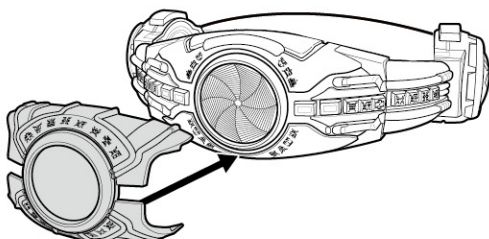
- 変身完了後、再度アクションボタンを押します。  
→対応する必殺技音が鳴り、LEDが光ります。



| フォーム      | 必殺技音          | LED |
|-----------|---------------|-----|
| ライジングマイティ | ライジングマイティ必殺技音 | 黄   |
| ライジングドラゴン | ライジングドラゴン必殺技音 | 黄   |
| ライジングペガサス | ライジングペガサス必殺技音 | 黄   |
| ライジングタイタン | ライジングタイタン必殺技音 | 黄   |

## ※特殊な場合

- ※ ライジングアークルアーマーを装着し、フォームボタンを押さずにアクションボタンを押すと、ライジングマイティの必殺技音が鳴り、LEDが点灯します。



- ※ 変身遊び中にライジングアークルアーマーを装着するときは、雷効果音が再生された後にアクションボタンを押します。→対応するライジングフォームの必殺技音が鳴ります。

