

ない よう
セット内容

かく ぶ めいしやう
各部名称

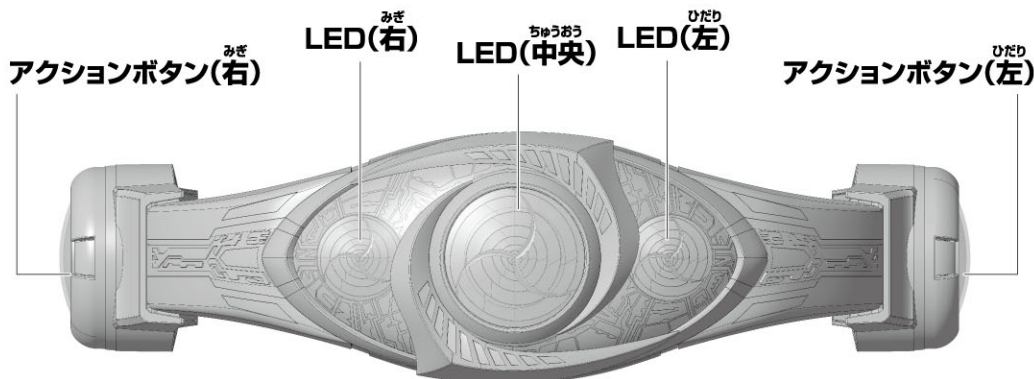
しやうめん す
(正面図)

ドラゴンズネイル...1



ど
ベルト留め...1

ほんたい
オルタリング本体...1



警告 (けいこく)

保護者の方へ 必ずお読みください。

●小部品があります。誤飲・窒息の危険がありますので、3才未満のお子様には絶対に与えないでください。

注意 (ちゅうい)

《電池を誤使用すると発熱・破裂・液漏れの恐れがあります。下記に注意してください》●二次電池(充電式電池)は、絶対に使用しないでください。
 ●古い電池と新しい電池、いろいろな種類の電池を混ぜて使わないでください。●＋(プラス)と－(マイナス)を正しくセットしてください。●遊んだ後は必ずスイッチを切り電池をはずしてください。電池を入れたままにしておくと、液漏れの恐れがあり危険です。●ショートさせたり充電、分解、加熱、火の中に入れてたりしないでください。●万一、電池から漏れた液が目に入ったときはすぐに大量の水で洗い、医師に相談してください。皮膚や服に付いた時は水で洗ってください。●廃棄するときは、自治体の廃棄物処理の指示に従ってください。●電池の交換は保護者の方が行ってください。
 ●ぶつけたり、ふりまわすなど乱暴な遊びをしないでください。●本商品には電子部品を使用しております。ペースメーカーをご使用の方は、本商品を手元に近づけないようご注意ください。●LEDの光の点滅を見続けしないでください。気分が悪くなったりする恐れがあります。

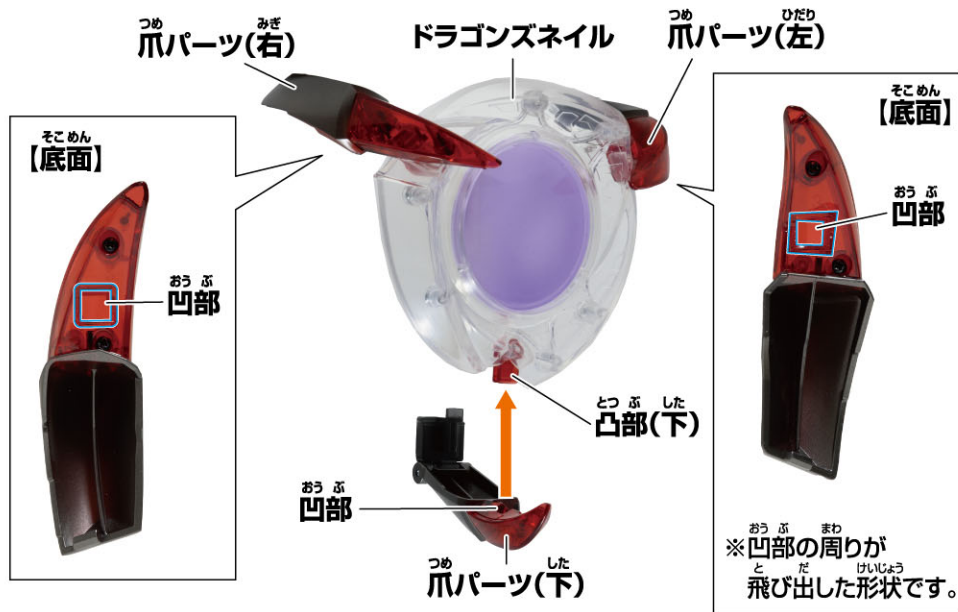


《使用上の注意》●本商品は精密な電子部品で構成されています。落としたり、水にぬらしたり、汚したり、分解したりしないでください。また、高温・低温になる所で使用、保管はさけてください。●プラスチック梱包材は開封後、すぐに捨ててください。●本商品には塗装部分がありますので、保管の際には他のもの(樹脂製品や家具、ソファ)と接触しないようにしてください。色が移る場合があります。●可動部分・取付部分を無理な方向に強く引っ張ったり、曲げたりしないでください。●発音の一部にイントネーションが違っていたり、商品の特性上聞き取りにくいものがありますが、ご了承ください。●誤動作した場合は本体の電源スイッチを入れ直してください。

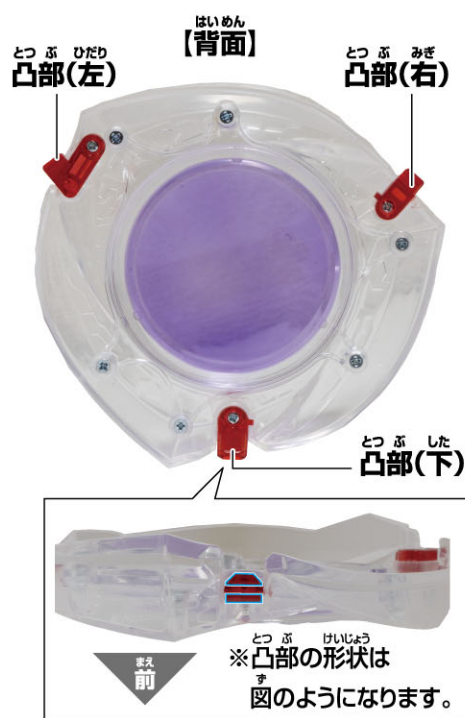
爪パーツが外れた時は…

ドラゴンズネイルの爪パーツが外れた時は、
図のように付け直してください。

※他の爪パーツが外れた場合も同様に取付けます。



※凸部の形状を確認して、
爪パーツを取り付けてください。



電池の交換方法

※必ず保護者の方が行ってください。

単4 × 4

単4乾電池4本使用 (別売り)

●アルカリ乾電池専用

・この商品には、必ず新品のアルカリ乾電池を使用してください。
・使いかけの電池や異なる種類の電池を混ぜて使った場合、誤作動が起きたり、通常よりも早く電池が切れる場合があります。
・電池がなくなるまでの連続使用時間の目安は、約60分程度となります。
・おなじ音(特に、起動音)を繰り返したり、音声が途中で止まる場合は電池切れの可能性が高いため、新品のアルカリ乾電池に交換してください。

※電源スイッチが「OFF」になっていることを確認してください。

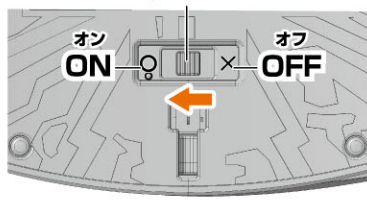
※光らない、音声が鳴らない、回転しないなど誤動作をする場合は、

すべて新しい電池に交換してください。

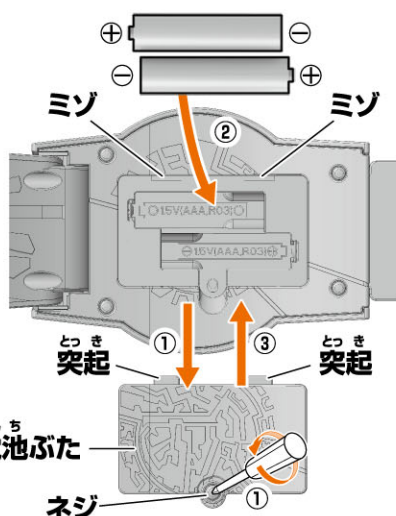
- ①ドライバーを使用して矢印の方向にネジを回し、電池カバーを外します。
- ②新しい単4電池を4本入れます。
向きを間違えないように注意してください。
- ③電池カバーの突起をミズにはめ込み、カバーを閉じてドライバーでネジを締め直します。

④電源スイッチを「ON」にします。
→起動音が鳴り、LED(右・中央・左)が点灯します。

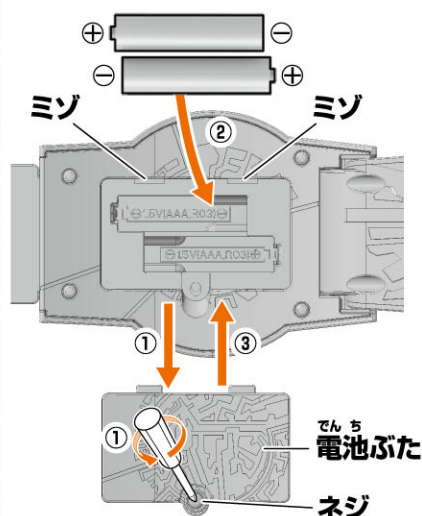
電源スイッチ



アクションボタン(右)側【内側】

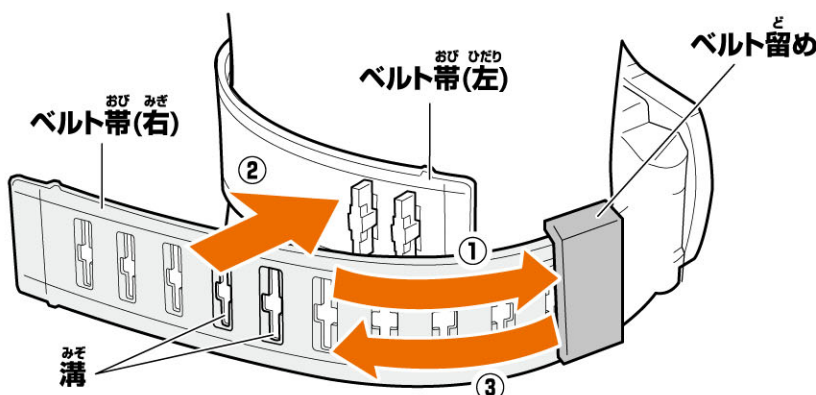


アクションボタン(左)側【内側】



ベルトの装着方法

- ①ベルト留めをベルト帯(右)に通します。
- ②ベルト帯の突起を適切な位置の溝に差し込みます。
- ③図のようにベルト留めをスライドさせて指定の位置に移動させます。

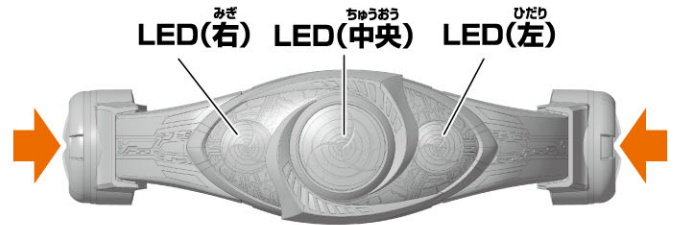


変身遊び (起動直後の状態から始めます。)

1 下記の表の通りに、任意のアクションボタンを押します。
→起動音が鳴り、変身待機音が鳴ります。



2 ①と同じアクションボタンを押します。
→各フォームの変身音が鳴り、各LEDが発光し、ベルト中央が回転します。
※変身音の再生終了から約30秒経過すると、
→変身解除音が鳴り、変身前の状態に戻ります。



ボタン操作	変身音	フォーム	LED	LED色
アクションボタン(右+左)を同時に押す	グランドフォーム変身音	仮面ライダーアギト グランドフォーム	LED(中央)	黄色
アクションボタン(右)を押す	フレイムフォーム変身音	仮面ライダーアギト フレイムフォーム	LED(中央)+LED(右)	赤色
アクションボタン(左)を押す	ストームフォーム変身音	仮面ライダーアギト ストームフォーム	LED(中央)+LED(左)	青色

※各フォームに変身後、変身時のボタン操作とは別のボタン操作を行うと、対応したフォームに変身します。

必殺技遊び (変身遊びの後にいきます。)

変身遊びと同じボタン操作を行います。
→各フォームの必殺技音が鳴り、各LEDが発光します。

※必殺技音の再生終了から約3秒経過すると、
→変身解除音が鳴り、変身前の状態に戻ります。
※必殺技音再生中にアクションボタン(右/左/右+左)のいずれかを押します。
→変身解除音が鳴り、変身前の状態に戻ります。



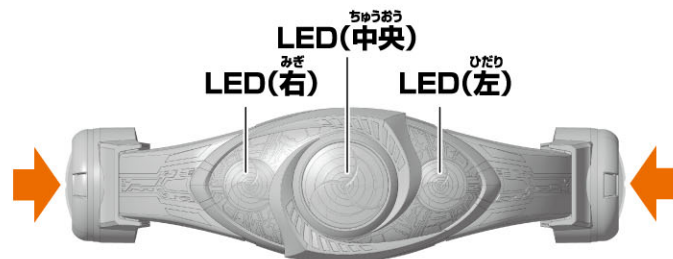
ボタン操作	必殺技音	LED	LED色
アクションボタン(右+左)を同時に押す	ライダーキック必殺技音	LED(中央)	黄色
アクションボタン(右)を押す	セイバースラッシュ必殺技音	LED(中央)	赤色
アクションボタン(左)を押す	ハルバードスピン必殺技音	LED(中央)	青色

トリニティフォーム変身遊び へん しん あそ (起動直後の状態から始めます。)

- 1** いずれかのアクションボタン(右/左)を押します。
→起動音の後、変身待機音が鳴ります。



- 2** アクションボタン(右+左)を同時に長押しします。
→トリニティフォーム変身音が鳴り、LED(中央)が黄色、LED(右)が赤色、LED(左)が青色に発光し、ベルト中央が回転します。



トリニティフォーム必殺技遊び ひっ さつ わざ あそ (トリニティフォーム変身遊びの後に行います。)

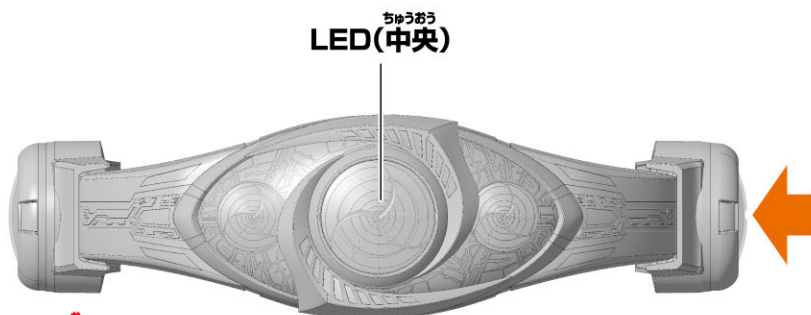
ライダーシュート必殺技 ひっ さつ わざ

変身完了後、再度アクションボタン(左)を押します。

- ライダーシュート必殺技音が鳴り、LED(中央)が黄色に発光します。

- ※必殺技音再生完了から約3秒経過すると、
→変身解除音が鳴り、変身前の状態に戻ります。

- ※必殺技音再生中、アクションボタン(右/左/右+左)のいずれかを押します。
→変身解除音が鳴り、変身前の状態に戻ります。



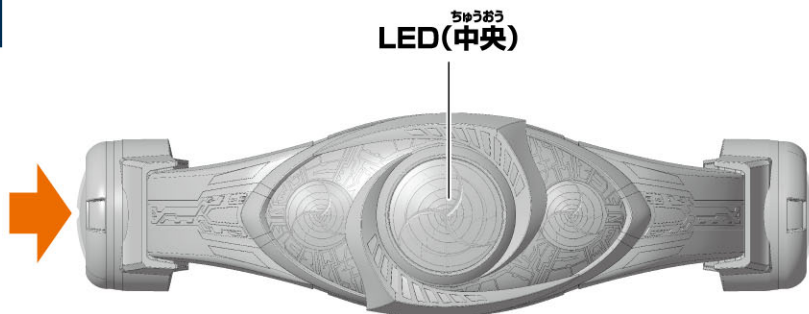
ファイヤーストーム・アタック必殺技 ひっ さつ わざ

アクションボタン(右)を押します。

- ファイヤーストーム・アタック必殺技音が鳴り、LED(中央)が黄色に発光します。

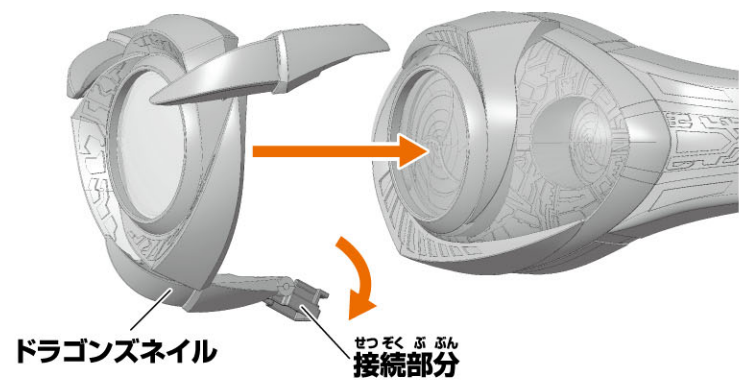
- ※必殺技音再生完了から約3秒経過すると、
→変身解除音が鳴り、変身前の状態に戻ります。

- ※必殺技音再生中、アクションボタン(右/左/右+左)のいずれかを押します。
→変身解除音が鳴り、変身前の状態に戻ります。

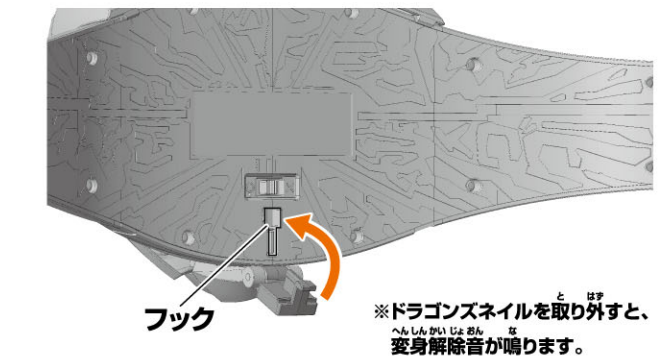


ドラゴンズネイルの取り付け方法

1 ドラゴンズネイルの下の接続部分を開き、ドラゴンズネイルを本体の前面に取り付けます。



2 組み合わせた後、図に示すように接続部分を本体の背面のフックに固定します。→効果音が鳴り、LED(中央)が紫色に発光します。

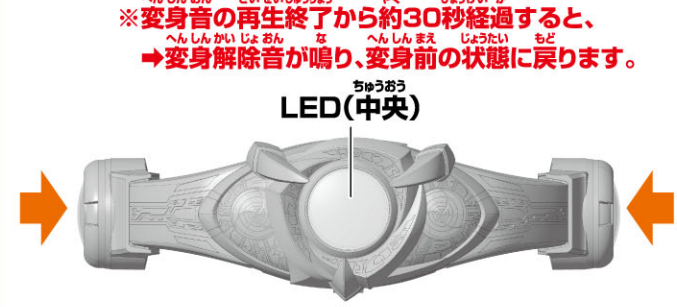


バーニングフォーム / シャイニングフォーム 変身遊び (ドラゴンズネイルを取り付けた状態で行います。)

1 いずれかのアクションボタン(右/左)を押します。→起動音の後に変身待機音が鳴ります。



2 両側のアクションボタン(右+左)を同時に押します。→下記表の操作に対応した変身音が鳴り、LED(中央)が紫色に光り、本体中央が回転します。
※変身音の再生終了から約30秒経過すると、変身解除音が鳴り、変身前の状態に戻ります。

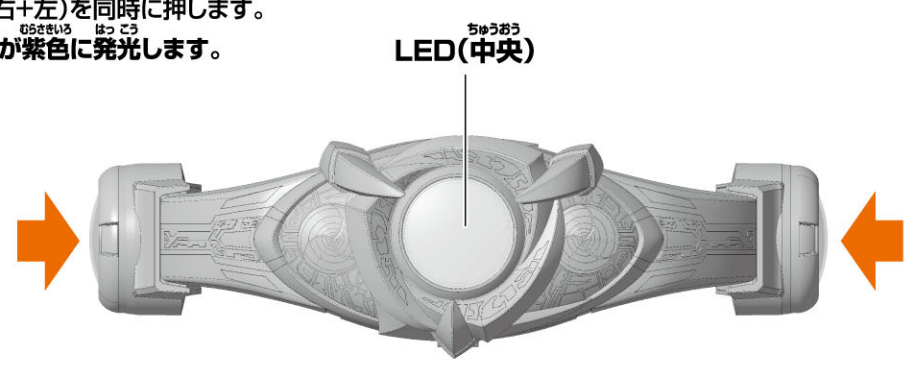


ボタン操作	変身音	フォーム	LED	LED色
アクションボタン(右)(左)を同時に短押し	バーニングフォーム変身音	仮面ライダーアギト バーニングフォーム	LED(中央)	紫色
アクションボタン(右)(左)を同時に長押し	シャイニングフォーム変身音	仮面ライダーアギト シャイニングフォーム	LED(中央)	紫色

バーニングフォームからシャイニングフォームに変身する遊び方

バーニングフォーム変身完了後、アクションボタン(右+左)を同時に押します。→シャイニングフォーム変身音が鳴り、LED(中央)が紫色に発光します。

※その後、シャイニングフォーム必殺技遊びを続けることができます。



バーニングフォーム / シャイニングフォーム 必殺技遊び (バーニングフォーム / シャイニングフォーム変身遊びの後に行います。)

変身完了後、任意のアクションボタンを押します。→必殺技音が鳴り、LED(中央)が紫色に発光します。

※必殺技音の再生が完了してから約3秒経過させると、変身解除音が鳴り、ドラゴンズネイル装着時の変身前の状態に戻ります。

※必殺技音再生中、アクションボタン(右/左/右+左)のいずれかを押します。→変身解除音が鳴り、変身前の状態に戻ります。



バーニングフォーム状態			
ボタン操作	必殺技音	LED	LED色
アクションボタン(右)を押す	バーニングライダーパンチ必殺技音	LED(中央)	紫色
アクションボタン(左)を押す	バーニングボンバー必殺技音	LED(中央)	紫色

シャイニングフォーム状態			
ボタン操作	必殺技音	LED	LED色
アクションボタン(右)を押す	シャイニングライダーキック必殺技音	LED(中央)	紫色
アクションボタン(左)を押す	シャイニングクラッシュ必殺技音	LED(中央)	紫色