

SUPER BEST

# DX ガッツハイパーキー

あそ かの  
の遊び方

タイプチェンジセット

## セット内容

ガッツハイパーキー……4



ウルトラマントリガー  
パワータイプキー



ウルトラマントリガー  
スカイタイプキー



グリッタートリガー  
エタニティキー



トリガートゥールスキー

## 警告 (けいこく)

保護者の方へ 必ずお読みください。

●小部品があります。誤飲・窒息の危険がありますので、3才未満のお子様には絶対に与えないでください。

## 注意 (ちゅうい)

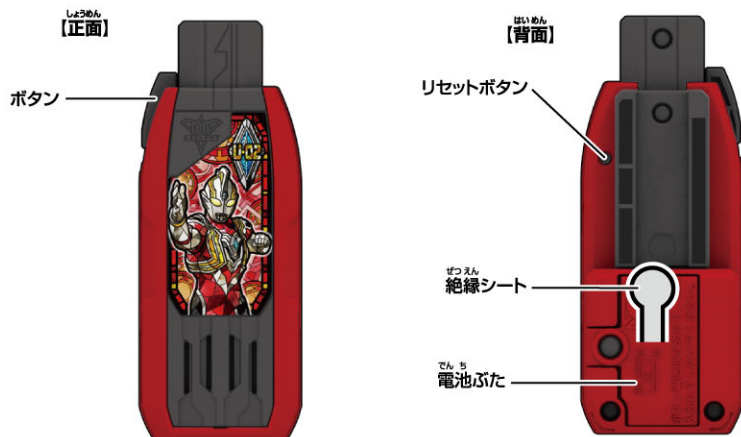
●ぶつかけたり、ふりまわすなど乱暴な遊びをしないでください。●本商品には電子部品を使用しておりますので、ペースメーカーをご使用の方はご注意ください。  
《電池を誤使用すると発熱・破裂・液漏れの恐れがあります。下記に注意してください》●万一、ボタン電池を飲み込んだとき、ボタン電池から漏れた液が目に入ったときは、すぐに医師に相談してください。漏れた液が皮膚や服に付いたときは水で洗ってください。●ボタン電池は飲み込むと危険です。お子様の手の届かない所に保管してください。万一、飲み込んだ場合は、すぐに医師に相談してください。●ボタン電池の交換は保護者の方が行ってください。●古い電池と新しい電池、いろいろな種類の電池を混ぜて使わないでください。●＋（プラスマイナス）を正しくセットしてください。●ショートさせたり充電、分解、加熱、火の中に入れてたりしないでください。●廃棄するときは、自治体の廃棄処理の指示に従ってください。



くちにしない

《使用上の注意》●セットされているボタン電池はテスト用です。音が途切れるなどの誤動作をする場合は、ボタン電池をすべて新しいものに交換してください。●本商品は精密な電子部品で構成されています。落としたり、水にぬらしたり、汚したり、分解したりしないでください。また、高温・低温になる所での使用、保管はさけてください。●プラスチック梱包材は開封後はすぐに捨ててください。●可動部分・取付部分を無理な方向に強く引っ張ったり、曲げたりしないでください。●発音の一部にイントネーションが違っていたり、商品の特性上聞き取りにくいものがありますが、ご了承ください。●ガッツハイパーキーは、対応商品以外にはセットしないでください。故障や破損の原因となります。

ガッツハイパーキー



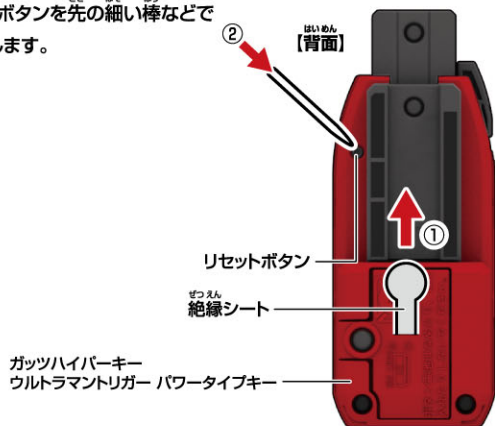
※ガッツハイパーキー ウルトラマントリガー  
パワータイプキーを例に説明します。

はじめて遊ぶ前に…

ガッツハイパーキーの  
絶縁シートの外し方

①ガッツハイパーキー背面から出ている  
絶縁シートを矢印の方向に引き抜きます。

②リセットボタン先の細い棒などで  
軽く押します。



※リセットボタンは強く押し込まないでください。  
強く押し込みすぎると、奥に引っかかりリセットボタンが戻らない  
場合があります。万一引っかかってしまった場合は、  
再度リセットボタンを押してください。

(リセットボタンが押し込まれたままですと、ボタンを押しても  
音声が鳴りません。)

ガッツハイパーキーのボタン電池の交換

※必ず保護者の方が行ってください。

※ボタンを押した際に音が途切れるなどの誤動作をする場合は、  
すべて新しい電池に交換してください。

①電池ふたを取り外します。

①-1 ガッツハイパーキー背面の電池ふたのネジを  
プラスドライバーで矢印の方向に回し、

①-2 電池ふたを取り外します。

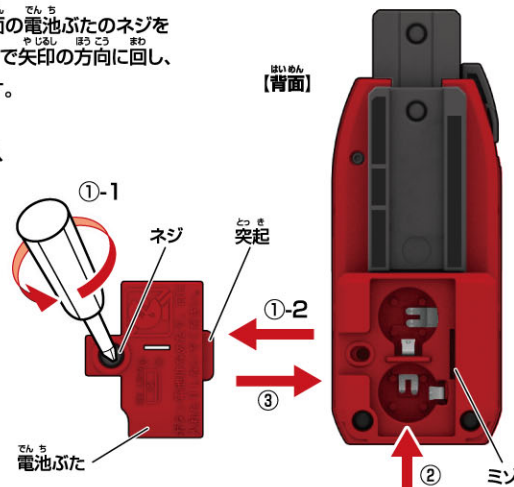
②ボタン電池を入れます。

古いボタン電池を取り外して、  
新しいボタン電池2個

(LR44・別売り)を $\oplus$ に  
注意してセットします。

③電池ふたを戻します。

電池ふたの突起と  
ガッツハイパーキーの  
ミゾを合わせ、  
電池ふたのネジを①-1と  
逆方向に回して閉じます。



ボタン電池は上側が  
プラス、下側がマイナス  
になるように  
セットします。



●セットされている電池は、テスト用です。

# ウルトラマンリガー パワータイプキーの遊び方 / キー単体での音声遊び

キーのボタンを押します。  
→音声が鳴ります。



※ボタン長押しでモードが切り替わり、短押しで選んだモード内の対応音声が鳴ります。

※◎ セリフモードでは、ガッツスパークレンスにセットした後の音声内容も変化します。  
※全ての音声を鳴らした後にボタンを押したときは、1回目の音声に戻ります。

## ウルトラマンリガー パワータイプキーのモード選択

ボタン操作	モード
初期状態	Ⓐ ハイパーキーモード
長押し1回目	Ⓑ サウンドモード
長押し2回目	◎ セリフモード
長押し3回目	Ⓐ ハイパーキーモードに戻ります。

## ウルトラマンリガー パワータイプキーのボタン短押し音声

ボタン操作	Ⓐ ハイパーキーモード
モード切り替え音	ハイパーキーモード!
短押し1回目	ウルトラマンリガー パワータイプ!

※短押し2回目以降も短押し1回目の音声が繰り返し鳴ります。

ボタン操作	Ⓑ サウンドモード	ボタン操作	◎ セリフモード
モード切り替え音	サウンドモード!	モード切り替え音	アキト「パワーにはパワーで対抗しろ。」
短押し1回目	ケンゴ「勝利を掴む、剛力の光!」	短押し1回目	ケンゴ「アキト…ありがとう。」
短押し2回目	ケンゴ「ウルトラマンリガー!」	短押し2回目	アキト「ウザい。」
短押し3回目	ウルトラマンリガー パワータイプ変身音+天の声	短押し3回目	ケンゴ「ここからは、第二ラウンドだ。」
短押し4回目	掛け声A	短押し4回目	キー起動音「ウルトラマンリガー パワータイプ!」
短押し5回目	デラシウムクローインパクト音	短押し5回目	アキト「パワーにはパワーで対抗しろ。」
短押し6回目	掛け声B		
短押し7回目	デラシウム光流音		
短押し8回目	カラータイマー音		

## DXガッツスパークレンス(別売り)との連動遊び

ボタン操作	① 特殊銃撃遊び
セット時セリフ	デラシウム!
特殊銃撃音	デラシウム光流音

ボタン操作	② 変身遊び	ボタン操作	② 変身遊び / ◎ セリフモードで遊ぶ場合
変身音	ウルトラマンリガー パワータイプ変身音	変身待機中セリフ	ケンゴ「勝利を掴む、剛力の光!ウルトラマンリガー!」
名前セリフ	ウルトラマンリガー パワータイプ!	変身音	ウルトラマンリガー パワータイプ変身音
		名前セリフ	ウルトラマンリガー パワータイプ!

ボタン操作	③ 変身後の音声遊び(短押し音声)	ボタン操作	③ 変身後の音声遊び(長押し音声)
短押し1回目	掛け声A	長押し1回目	カラータイマー音
短押し2回目	連続パンチ攻撃音	長押し2回目	カラータイマー音停止
短押し3回目	掛け声B		
短押し4回目	サークルアームズ召喚音		
短押し5回目	パワークロー変形音		
短押し6回目	パワークロー攻撃音		
短押し7回目	デラシウムクローインパクト音		
短押し8回目	掛け声C		
短押し9回目	デラシウム光流音		
短押し10回目	飛行音		

## DXサークルアームズ(別売り)との連動遊び

ボタン操作	音声
セット時セリフ	パワー!
必殺セリフ	デラシウム!

# ウルトラマンリガー スカイタイプキーの遊び方 / キー単体での音声遊び

キーのボタンを押します。  
→ 音声がかかります。



※ ボタン長押しでモードが切り替わり、短押しで選んだモード内の対応音声がかかります。

※ ㉔ セリフモードでは、ガッツスパークレンスにセットした後の音声内容も変化します。  
※ 全ての音声を鳴らした後にボタンを押したときは、1回目の音声に戻ります。

## ウルトラマンリガー スカイタイプキーのモード選択

ボタン操作	モード
初期状態	㉑ ハイパーキーモード
長押し1回目	㉒ サウンドモード
長押し2回目	㉓ セリフモード
長押し3回目	㉑ ハイパーキーモードに戻ります。

## ウルトラマンリガー スカイタイプキーのボタン短押し音声

ボタン操作	㉑ ハイパーキーモード
モード切り替え音	ハイパーキーモード!
短押し1回目	ウルトラマンリガー スカイタイプ!

※ 短押し2回目以降も短押し1回目の音声が繰り返し鳴ります。

ボタン操作	㉒ サウンドモード	ボタン操作	㉓ セリフモード
モード切り替え音	サウンドモード!	モード切り替え音	アキト「本当のスピードを見せてやれ。」
短押し1回目	ケンゴ「天空を駆ける、高速の光!」	短押し1回目	ケンゴ「うん、ありがとう!」
短押し2回目	ケンゴ「ウルトラマンリガー!」	短押し2回目	ケンゴ「くっ。こうなったら!」
短押し3回目	ウルトラマンリガー スカイタイプ変身音+天の音	短押し3回目	キー起動音「ウルトラマンリガー スカイタイプ!」
短押し4回目	掛け声A	短押し4回目	アキト「本当のスピードを見せてやれ。」
短押し5回目	ランバルトアローストライク音		
短押し6回目	掛け声B		
短押し7回目	ランバルト光弾音		
短押し8回目	カラータイマー音		

## デラックス DXガッツスパークレンス(別売り)との連動遊び

ボタン操作	① 特殊銃撃遊び
セット時セリフ	ランバルト!
特殊銃撃音	ランバルト光弾音

ボタン操作	② 変身遊び	ボタン操作	② 変身遊び / ㉓ セリフモードで遊ぶ場合
変身音	ウルトラマンリガー スカイタイプ変身音	変身待機中セリフ	ケンゴ「天空を駆ける、高速の光!ウルトラマンリガー!」
名前セリフ	ウルトラマンリガー スカイタイプ!	変身音	ウルトラマンリガー スカイタイプ変身音
		名前セリフ	ウルトラマンリガー スカイタイプ!

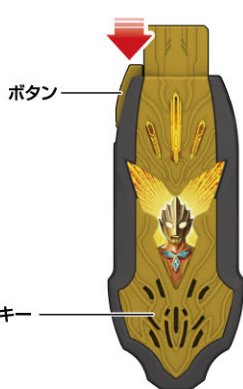
ボタン操作	③ 変身後の音声遊び(短押し音声)	ボタン操作	③ 変身後の音声遊び(長押し音声)
短押し1回目	掛け声A	長押し1回目	カラータイマー音
短押し2回目	トリガースライサー音	長押し2回目	カラータイマー音停止
短押し3回目	掛け声B		
短押し4回目	サークルアームズ召喚音		
短押し5回目	スカイアロー変形音		
短押し6回目	スカイアロー攻撃音		
短押し7回目	ランバルトアローストライク音		
短押し8回目	掛け声C		
短押し9回目	ランバルト光弾音		
短押し10回目	飛行音		

## デラックス DXサークルアームズ(別売り)との連動遊び

ボタン操作	音声
セット時セリフ	スカイ!
必殺セリフ	ランバルト!

# グリッタートリガーエタニティキーの遊び方 / キー単体での音声遊び

キーのボタンを押します。  
→音声が鳴ります。



※ボタン長押しでモードが切り替わり、短押しで選んだモード内の対応音声が鳴ります。

※◎ セリフモードでは、ガッツスパークレンスにセットした後の音声内容も変化します。  
※全ての音声を鳴らした後にボタンを押したときは、1回目の音声に戻ります。

## グリッタートリガーエタニティキーのモード選択

ボタン操作	モード
初期状態	Ⓐ ハイパーキーモード
長押し1回目	Ⓑ サウンドモード
長押し2回目	◎ セリフモード
長押し3回目	Ⓐ ハイパーキーモードに戻ります。

## グリッタートリガーエタニティキーのボタン短押し音声

ボタン操作	Ⓐ ハイパーキーモード	
モード切り替え音	ハイパーキーモード!	
短押し1回目	グリッタートリガーエタニティキー出現音	
短押し2回目	グリッタートリガーエタニティ!	

ボタン操作	Ⓑ サウンドモード	ボタン操作	◎ セリフモード
モード切り替え音	サウンドモード!	モード切り替え音	ユザレ「3千万年の時を超え、あなたにエタニティコアのかけらを」
短押し1回目	ケンゴ「宇宙を照らす、超古代の光!」	短押し1回目	ユナ「エタニティのかけら…ケンゴ!」
短押し2回目	ケンゴ「ウルトラマントリガー!」	短押し2回目	キー出現音
短押し3回目	グリッタートリガーエタニティ変身音+天の声	短押し3回目	ケンゴ「これは…よし!」
短押し4回目	掛け声A	短押し4回目	キー起動音「グリッタートリガーエタニティ!」
短押し5回目	エタニティゼラデス音	短押し5回目	ユザレ「3千万年の時を超え、あなたにエタニティコアのかけらを」
短押し6回目	掛け声B		
短押し7回目	グリッターゼベリオン光線音		
短押し8回目	カラータイマー音		

## デラックス DXガッツスパークレンス(別売り)との連動遊び

ボタン操作	① 特殊銃撃遊び	
セット時セリフ	グリッターゼベリオン!	
特殊銃撃音	グリッターゼベリオン光線音	

ボタン操作	② 変身遊び	ボタン操作	② 変身遊び / 「◎ セリフモード」で遊ぶ場合
変身音	グリッタートリガーエタニティ変身音	変身待機中セリフ	ケンゴ「宇宙を照らす、超古代の光!ウルトラマントリガー!」
名前セリフ	グリッタートリガーエタニティ	変身音	グリッタートリガーエタニティ変身音
		名前セリフ	グリッタートリガーエタニティ!

ボタン操作	③ 変身後の音声遊び(短押し音声)	ボタン操作	③ 変身後の音声遊び(長押し音声)
短押し1回目	掛け声A	長押し1回目	カラータイマー音
短押し2回目	パンチ光線音	長押し2回目	カラータイマー音停止
短押し3回目	掛け声B		
短押し4回目	グリッターブレード召喚音		
短押し5回目	グリッターブレード攻撃音		
短押し6回目	エタニティゼラデス音		
短押し7回目	掛け声C		
短押し8回目	グリッターゼベリオン光線音		
短押し9回目	飛行音		

## デラックス DXサークルアームズ(別売り)との連動遊び

ボタン操作	音声
セット時セリフ	グリッター!
必殺セリフ	グリッターゼベリオン!

# トリガートゥルースキーの遊び方 / キー単体での音声遊び

キーのボタンを押します。  
→ 音声がかかります。



- ※ ボタン長押しでモードが切り替わり、短押しで選んだモード内の対応音声がかかります。
- ※ © セリフモードでは、ガッツスパークレンスにセットした後の音声内容も変化します。
- ※ 全ての音声を鳴らした後にボタンを押したときは、1回目の音声に戻ります。

## トリガートゥルースキーのモード選択

ボタン操作	モード
初期状態	Ⓐ ハイパーキーモード
長押し1回目	Ⓑ サウンドモード
長押し2回目	Ⓒ セリフモード
長押し3回目	Ⓐ ハイパーキーモードに戻ります。

## トリガートゥルースキーのボタン短押し音声

ボタン操作	Ⓐ ハイパーキーモード
モード切り替え音	ハイパーキーモード!
短押し1回目	トリガートゥルースキー出現音
短押し2回目	トリガートゥルース!

ボタン操作	Ⓑ サウンドモード	ボタン操作	Ⓒ セリフモード
モード切り替え音	サウンドモード!	モード切り替え音	ケンゴ「光と闇。真の、ウルトラマントリガーなら必ず!」
短押し1回目	ケンゴ「ウルトラマントリガー!」	短押し1回目	トゥルースキー出現音
短押し2回目	トリガートゥルース変身音+天の声	短押し2回目	イグニス「必ず勝てよ、ウルトラマントリガー。」
短押し3回目	掛け声A	短押し3回目	キー起動音「トリガートゥルース!」
短押し4回目	トゥルーゼベリオン光線音	短押し4回目	ケンゴ「光と闇。真の、ウルトラマントリガーなら必ず!」
短押し5回目	掛け声B		
短押し6回目	トゥルータイマーフラッシュ音		
短押し7回目	トゥルースキー消失音		

## デラックス DXガッツスパークレンス(別売り)との連動遊び

ボタン操作	① 特殊銃撃遊び
セット時セリフ	トゥルーゼベリオン!
特殊銃撃音	トゥルーゼベリオン光線音

ボタン操作	② 変身遊び	ボタン操作	② 変身遊び / © セリフモードで遊ぶ場合
変身音	トリガートゥルース変身音	変身待機中セリフ	ケンゴ「ウルトラマントリガー!」
名前セリフ	トリガートゥルース!	変身音	トリガートゥルース変身音
		名前セリフ	トリガートゥルース!

ボタン操作	③ 変身後の音声遊び(短押し音声)	ボタン操作	③ 変身後の音声遊び(長押し音声)
短押し1回目	掛け声A	長押し1回目	カラータイマー音
短押し2回目	チョップ攻撃音	長押し2回目	カラータイマー音停止
短押し3回目	掛け声B		
短押し4回目	キック攻撃音		
短押し5回目	掛け声C		
短押し6回目	トゥルーゼベリオン光線音		
短押し7回目	掛け声D		
短押し8回目	トゥルータイマーフラッシュ音		

## デラックス DXサークルアームズ(別売り)との連動遊び

ボタン操作	音声
セット時セリフ	トゥルース!
必殺セリフ	トゥルーゼベリオン!

# DXガッツスパークレンス(別売り)との連動遊び

※詳しい音声はP.3~6の表をご確認ください。

## ① 特殊銃撃遊び

① 本体のキー挿入口に、ガッツハイパーキーを挿入します。

### ガッツスパークレンス

→LEDが光り、装填音「ブートアップ!」が鳴ります。

ガッツハイパーキー →セット時セリフが鳴ります。

② トリガーを引きます。

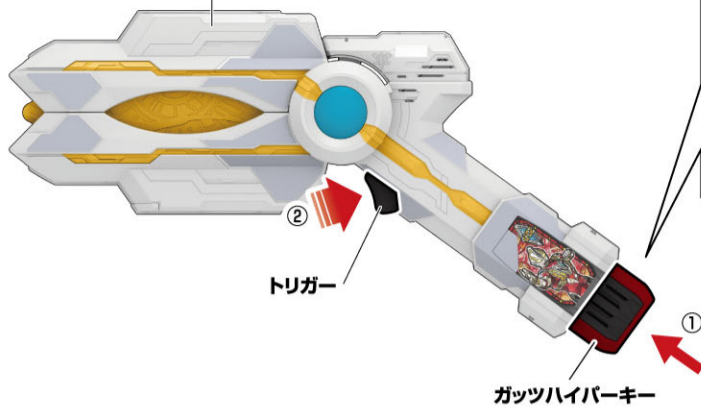
### ガッツスパークレンス

→LEDが光ります。

### ガッツハイパーキー

→特殊銃撃音が鳴ります。

## ガッツスパークレンス ハイパーガンモード



トリガー

ガッツハイパーキー



## ② 変身遊び

※特殊銃撃遊びの後から始めます。

① ガッツスパークレンス本体の銃身上部に図のように開き、

ガッツスパークレンスをスパークレンスモードに変形します。

ガッツスパークレンス →LEDが光り、変形音が鳴ります。その後、変身待機音Aが鳴り始めます。

ガッツハイパーキー →ガッツスパークレンスの変身待機音Aとかけ合うように変身待機音Bが鳴り始めます。

② トリガーを引きます。

ガッツスパークレンス →LEDが光り、変身きっかけ音が鳴ります。

ガッツハイパーキー →変身音が鳴ります。

※変身音が流れている間にもう一度トリガーを押すと、タイプチェンジ音が鳴り、

さらにもう一度トリガーを押すと名前セリフが鳴ります。

※トリガートゥルースキーは  
タイプチェンジ音が鳴りません。

### <ガッツハイパーキーが

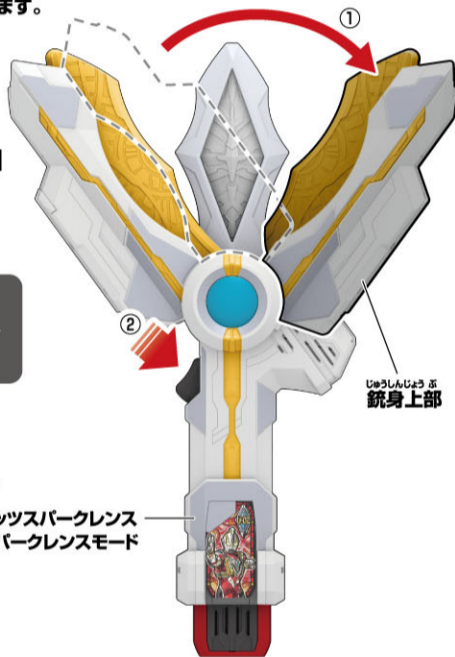
「◎ セリフモード」の状態では遊ぶ場合>

【正面】

変身待機音に重ねて  
変身待機中セリフが鳴ります。

<グリッタートリガーエタニティキーの  
「▲ ハイパーキーモード」、「◎ サウンドモード」、  
「◎ セリフモード」で遊ぶ場合>

変身待機音が流れている間に  
トリガーを長押しすると、特殊攻撃音が鳴ります。  
特殊攻撃音が鳴った後は、変身後の状態になります。



銃身上部

ガッツスパークレンス  
スパークレンスモード

## ③ 変身後の音声遊び

トリガーを短押し、または長押しします。

ガッツスパークレンス →LEDが光ります。

ガッツハイパーキー

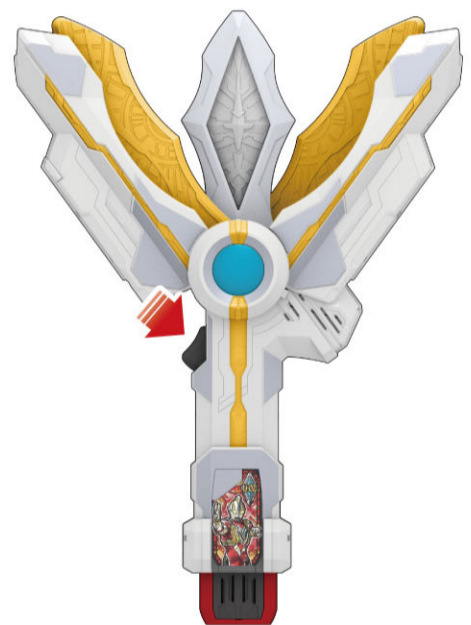
※トリガー短押し、長押しで音声遊びが鳴ります。

トリガー短押し

トリガー長押し

→トリガーを引くたびに、  
音声が順番に鳴ります。

→カラタイマー音を  
再生/停止することができます。



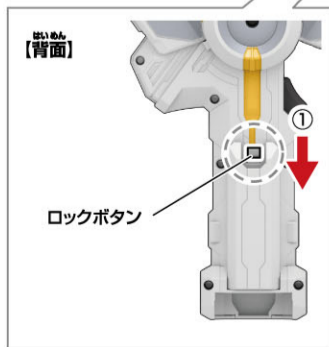
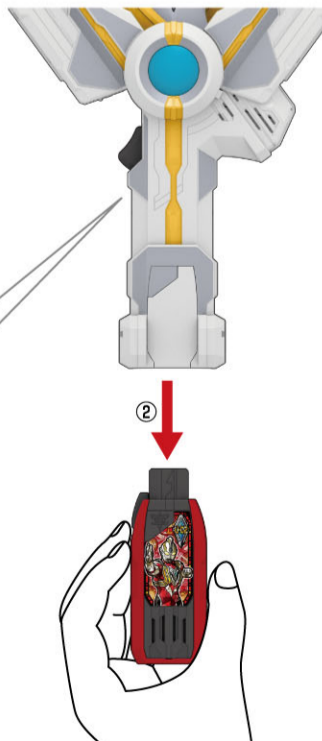
# ガッツハイパーキーの取り外し方

① 本体背面のロックボタンを矢印の方向に押しながら、

② ガッツハイパーキーを矢印の方向に引き抜きます。

→キー取り外し音が鳴ります。

※不意に外れると危険ですので、必ずガッツハイパーキーに  
手を添えて行ってください。



【背面】

ロックボタン

デラックス  
DXサークルアームズ(別売り)との連動遊び

デラックス  
※DXサークルアームズはマルチソードモードを例に説明します。  
※詳しい音声はP.3~6の表をご確認ください。

① ガッツハイパーキーを挿入!

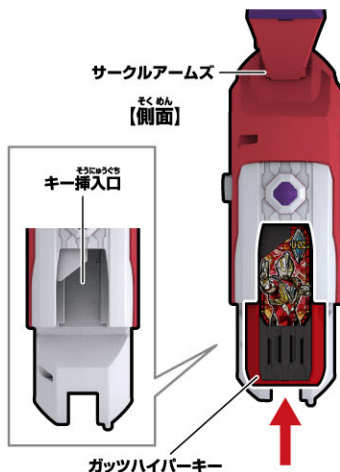
サークルアームズのキー挿入口に、  
ガッツハイパーキーを挿入します。

サークルアームズ

→装填音「マキシマムブートアップ!」と  
待機音が鳴ります。

ガッツハイパーキー

→セット時セリフが鳴ります。



② トリガーを引いて必殺技を発動!

トリガーを引きます。

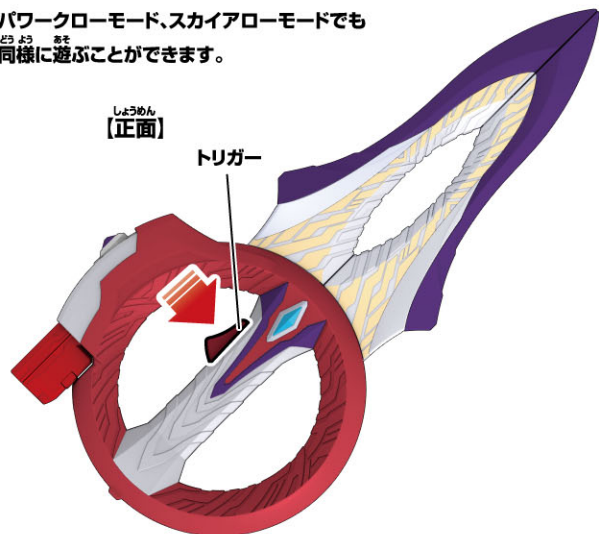
ガッツハイパーキー

→必殺技セリフと必殺技音が鳴ります。

サークルアームズ

→必殺技セリフ「ソードフィニッシュ!」と必殺技音が鳴ります。

※パワーローモード、スカイアローモードでも  
同様に遊ぶことができます。



ガッツハイパーキーの取り外し方

①サークルアームズ背面のキーロック解除ボタンを押しながら、

②ガッツハイパーキーを矢印の方向に引き抜きます。

→キー取り外し音が鳴ります。

※不意に外れると危険ですので、

必ずガッツハイパーキーに  
手を添えて行ってください。

