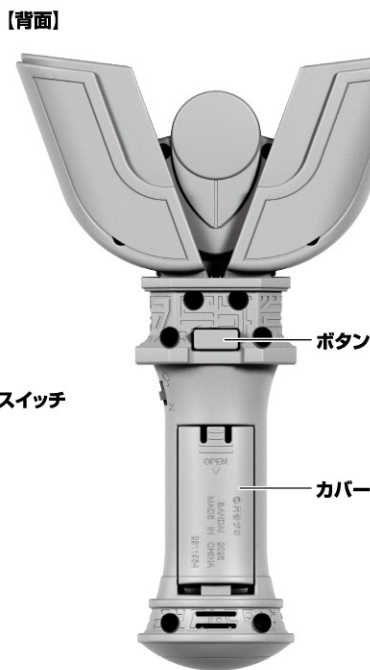
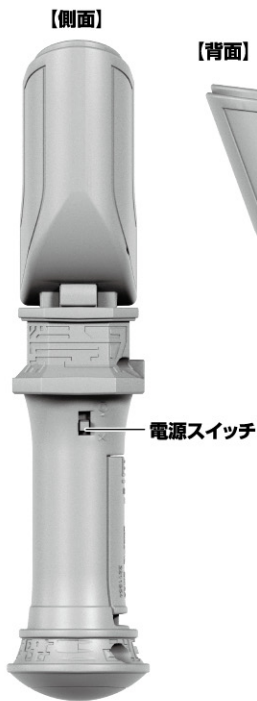


変身アイテム スパークレンス

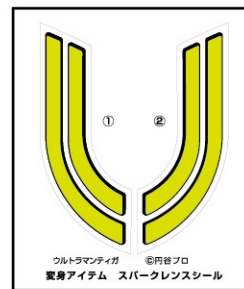
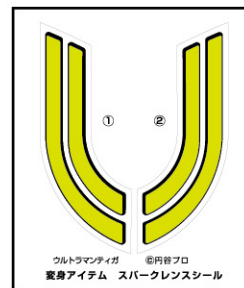
の遊び方

セット内容と各部名称

スパークレンス本体…1



シール…2



⚠ 注意

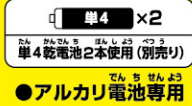
お買い上げのお客様へ 必ずお読みください。

- 本商品の対象年齢は15才以上です。対象年齢未満のお子様には絶対に与えないでください。●小さな部品がありますので、小さなお子様が誤って飲み込まないように注意してください。窒息などの危険があります。●耳の近くで使用してはいけません。誤って使用すると、聴覚を損なう恐れがあります。●ぶついたり、ふりまわすなど乱暴な遊びをしないでください。●可動部分には指などを入れないでください。はさまれてケガをする恐れがあります。●LEDの光の点滅を見続けしないでください。気分が悪くなったりする恐れがあります。《電池を誤使用すると発熱・破裂・液漏れの恐れがあります。下記に注意してください》●二次電池(充電式電池)は、絶対に使用しないでください。●古い電池と新しい電池、いろいろな種類の電池を混ぜて使わないでください。●＋(プラス)と－(マイナス)を正しくセットしてください。●遊んだ後は必ずスイッチを切り電池をはずしてください。電池を入れたままにしておくと、液漏れの恐れがあり危険です。●ショートさせたり充電、分解、加熱、火の中に入れてたりしないでください。●万一、電池から漏れた液が目に入ったときはすぐに大量の水で洗い、医師に相談してください。皮膚や服に付いた時は水で洗ってください。●廃棄するときは、自治体の廃棄物処理の指示に従ってください。

《使用上の注意》●本商品は精密な電子部品で構成されています。落としたり、水にぬらしたり、汚したり、分解したりしないでください。また、高温・低温になる所での使用、保管はさけてください。●プラスチック梱包材は開封後にはすぐに捨ててください。●本商品を脂製のソファやシート、タイルなどの上に置かないでください。長時間接触していると色がる場合があります。●可動部分・取付部分を無理な方向に強く引っ張ったり、曲げたりしないでください。●発音の一部にイントネーションが違っていたり、商品の特性上聞き取りにくいものがありますが、ご了承ください。

スパークレンスの電池の入れ方

※必ず保護者の方が行ってください。



・この商品には、必ず**新品のアルカリ電池**を使用してください。
 ・使いかけの電池や異なる種類の電池を混ぜて使った場合、誤作動が起きたり、通常よりも早く電池が切れる場合があります。同じ音を繰り返したり、音声が途中で止まる場合は電池切れの可能性が高いため、**新品のアルカリ電池に交換してください。**

※電源スイッチがX(OFF)になっていることを確認してください。
 ※電源をONにしたときに**Bモードで起動したり、ボタンを押した際に同じ音しかならない場合や、音が繰り返し鳴るなどの誤動作をする場合、LEDの発光が弱くなった場合は、すべて新しい電池に交換してください。**

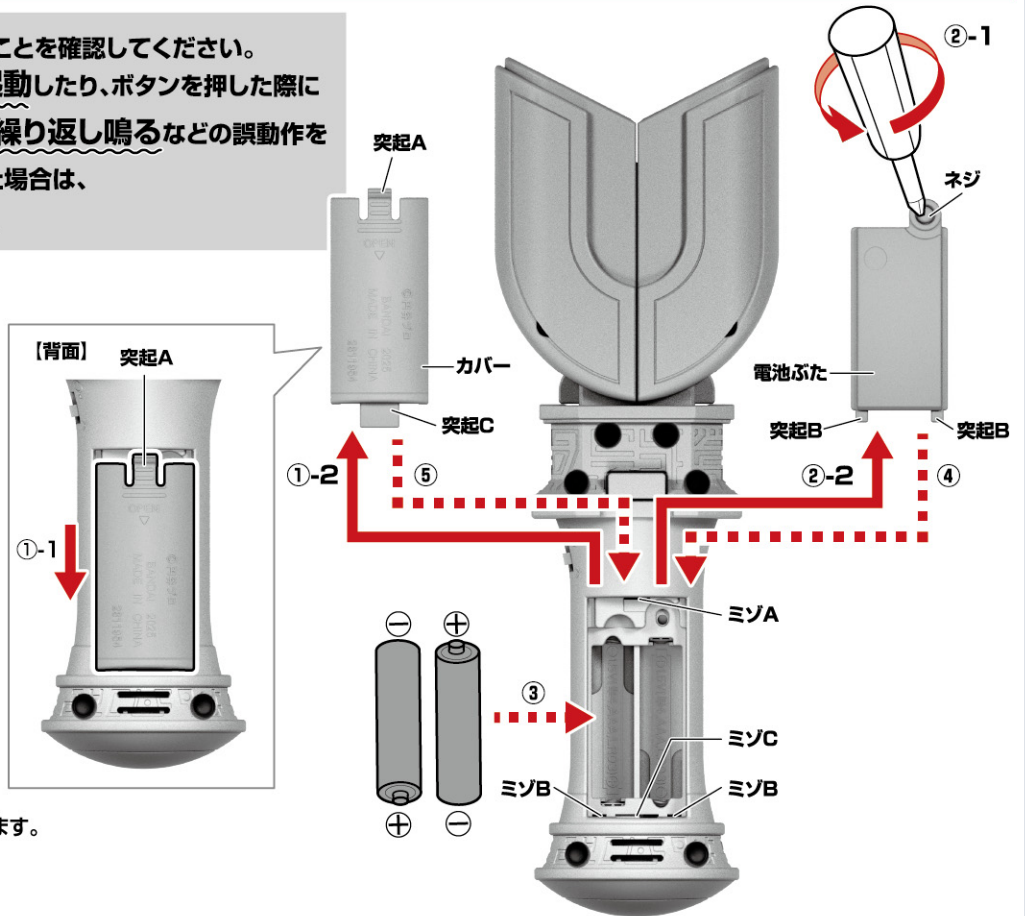
- ①カバーを取り外します。
 ①-1 本体のカバーを矢印の方向にスライドし、
 ①-2 カバーを突起Aから取り外します。

- ②電池ぶたを取り外します。
 ②-1 本体の電池ぶたのネジを⊕または、
 ⊖ドライバーで矢印の方向に回し、
 ②-2 電池ぶたを取り外します。

- ③電池を入れます。
 単4乾電池2本(別売りの)⊕⊖を
 間違えないように入れます。

- ④電池ぶたを戻します。
 電池ぶたの突起Bと本体のミゾBを合わせ、
 電池ぶたのネジを②-1と
 逆方向に回して閉じます。

- ⑤カバーを戻します。
 カバーの突起Cと本体のミゾCを合わせた後、
 カバーの突起Aと本体のミゾAを合わせて閉じます。

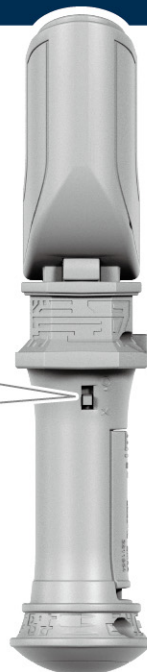
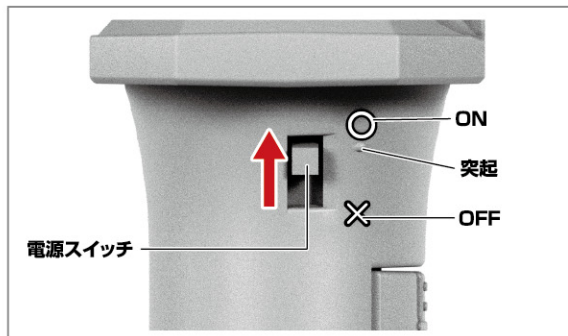


電源の入れ方

Aモード 当時の玩具音声を再現したモードです。

本体側面の電源スイッチを○(ON)にします。

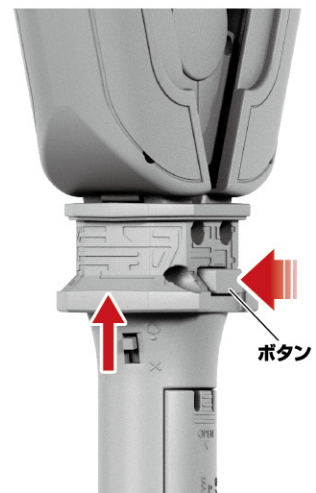
【側面】



Bモード TV本編の変身シークエンスを再現したモードです。

本体背面のボタンを押しながら、
 側面の電源スイッチを○(ON)にします。

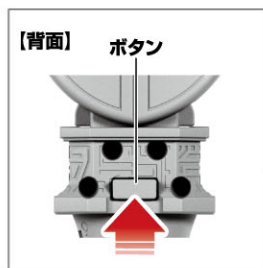
【背面】



※遊び終わった後は、必ず電源スイッチをX(OFF)にしてください。

モードAの遊び方

背面のボタンを押します。
→ウイングが開き、LEDが発光し、
「変身音」が鳴ります。



※戻す際はウイングを手で閉じます。

モードBの遊び方

背面のボタンを押します。
→ウイングが開き、LEDが発光し、
「TV本編再現変身音」が鳴ります。



※戻す際はウイングを手で閉じます。