

デラックス
ロXギャバリオントリガー の遊び方

●「超宇宙刑事ギャバン インフィニティ」関連玩具についてのよくあるご質問はこちらをご覧ください。

【超宇宙刑事ギャバン インフィニティ関連玩具よくあるご質問】

バンダイお客様サポート

※通信料はお客様のご負担となります。

※WEB取扱説明書内の画像はイメージです。

※この商品には、必ず新品の電池を使用してください。

※電池がなくなるまでの連続使用時間の目安は、約5時間程度となります。

セット内容

ギャバリオントリガー
本体…1



エモルギア
(ゲキドーエモルギー)…1



エモルギア
(ジマンガーターGC-R)…1



警告 (けいこく)

保護者の方へ 必ずお読みください。

●小部品があります。誤飲・窒息の危険がありますので、3才未満のお子様には絶対に与えないでください。

注意 (ちゅうい)

●ぶついたり、ふりまわすなど乱暴な遊びをしないでください。●本商品には電子部品を使用しております。ペースメーカーをご使用の方は、本商品を身体に近づけないようご注意ください。●可動部の隙間には指などを入れないでください。はさまれてケガをする恐れがあります。●LEDの光の点滅を見続けしないでください。気分が悪くなったりする恐れがあります。《電池を誤使用すると発熱・破裂・液漏れの恐れがあります。下記に注意してください》●二次電池(充電式電池)は、絶対に使用しないでください。●古い電池と新しい電池、いろいろな種類の電池をまぜて使わないでください。十一(プラスマイナス)を正しくセットしてください。●遊んだ後は必ずスイッチを切り電池をはずしてください。電池を入れたままにしておくと、液漏れの恐れがあり危険です。●ショートさせたり充電、分解、加熱、火の中に入れてしないでください。●万一、電池から漏れた液が目に入ったときはすぐに大量の水で洗い、医師に相談してください。●皮膚や服に付いたときは水で洗ってください。●廃棄するときは、自治体の廃棄物処理の指示に従ってください。●電池の交換は保護者の方が行ってください。



くちにいれない

《使用上の注意》●本商品は精密な電子部品で構成されています。落としたり、水にぬらしたり、汚したり、分解したりしないでください。また、高温・低温になる所での使用、保管はさけてください。●袋は梱包材ですので開封後はすぐに捨ててください。●本商品には塗装部分がありますので、保管の際には他のもの(樹脂製品や家具、ソファ)と接触しないようにしてください。色が移る場合があります。●可動部分・取付部分を無理な方向に強く引っ張ったり、曲げたりしないでください。●発音の一部にイントネーションが違っていたり、商品の特性上聞き取りにくいものがありますが、ご了承ください。●変形・合体の難しいところは保護者の方が手伝ってあげてください。●本体を持ち上げるときは胴体の部分を持ってください。●本商品には、対応している商品以外はセットしないでください。故障や破損の原因となります。



ほごしゃかた 保護者の方へ

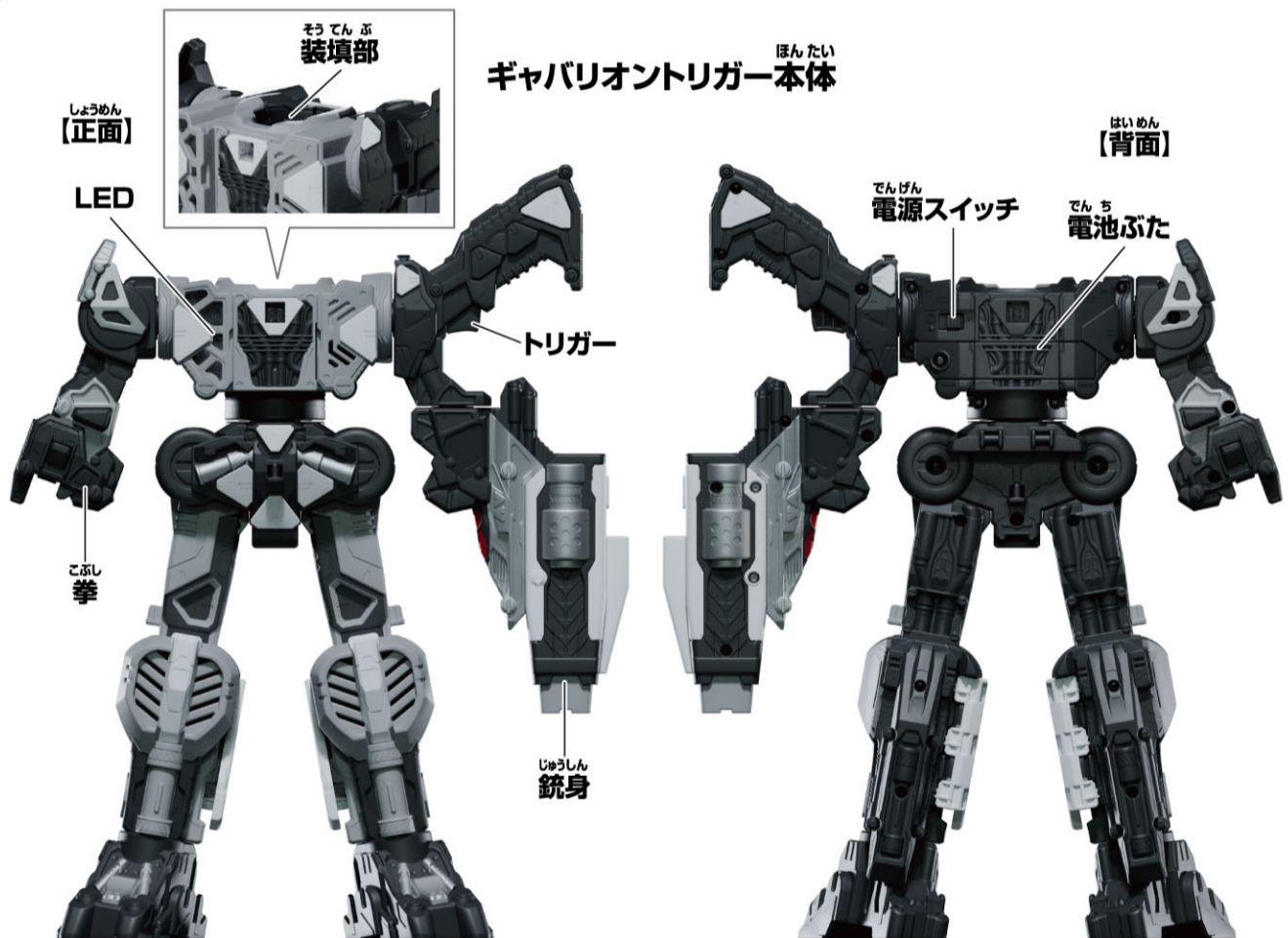
この枠内では、本商品をご使用になるときに、
注意していただきたいことを記載しております。
よくお読みいただき、お子様へご説明ください。



振り回さない!!



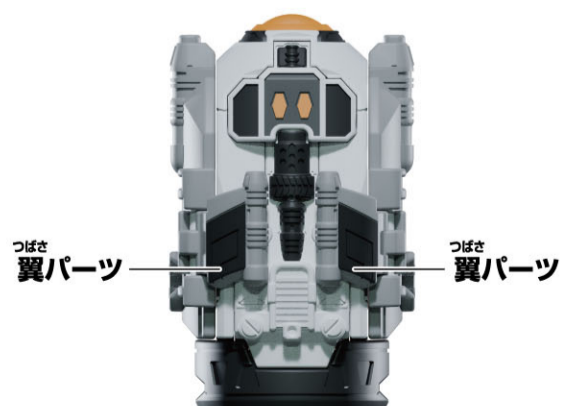
かくぶめいしょう 各部名称



エモルギア (ゲキドーエモルギー)



エモルギア (ジマンゲーターGC-R)



でんち こうかん 電池の交換

※必ず保護者の方が行ってください。

※この商品には、必ず新品の電池を使用してください。

※使いかけの電池や異なる種類の電池を混ぜて使った場合、誤動作が起きたり、通常よりも早く電池が切れる場合があります。

※電池がなくなるまでの連続使用時間の目安は、約5時間程度となります。

※LEDの発光がちらつく、音が正しく流れない、起動音が繰り返し流れる場合は、電池切れの可能性が高いため、新品の電池に交換してください。

①電池ぶたを取り外します。

①-1 ギャバリオントリガー本体背面の電池ぶたのネジを

⊕または⊖ドライバーで矢印の方向に回し、

①-2 電池ぶたを矢印の方向に取り外します。

②電池を入れます。

単4乾電池1本(別売り)の⊕⊖を

間違えないように入れます。

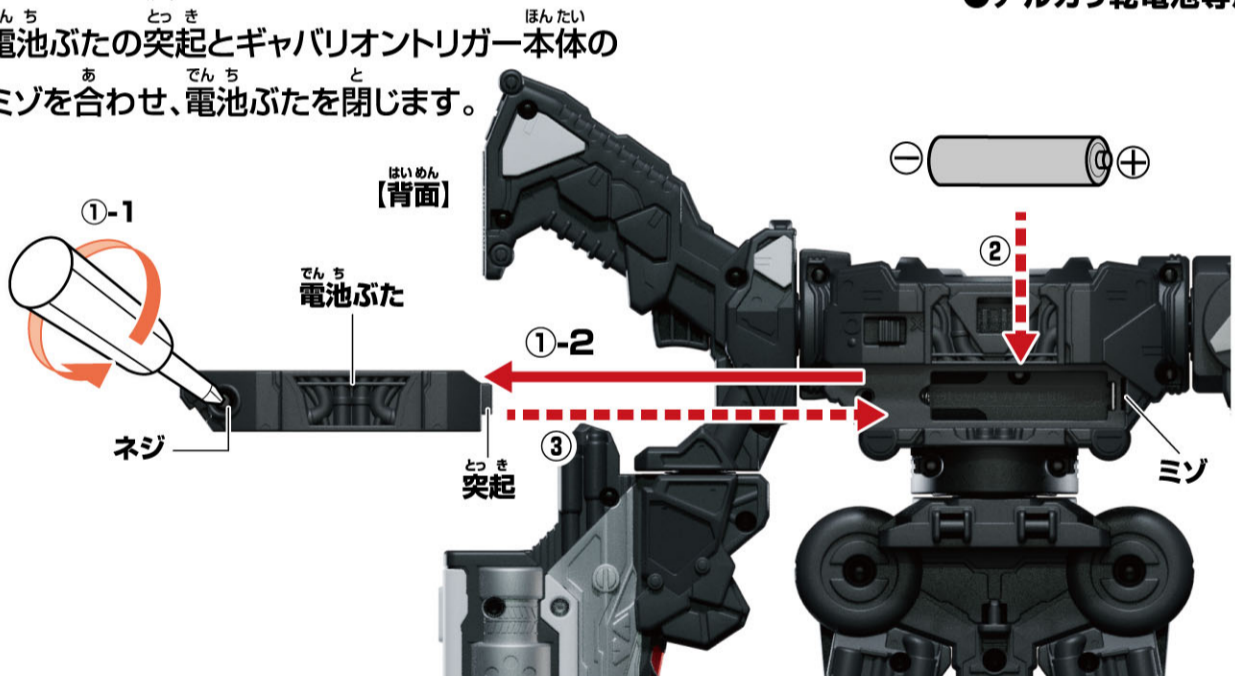
③電池ぶたを戻します。

電池ぶたの突起とギャバリオントリガー本体の

ミゾを合わせ、電池ぶたを閉じます。

単4 ×1
単4乾電池1本使用(別売り)

●アルカリ乾電池専用

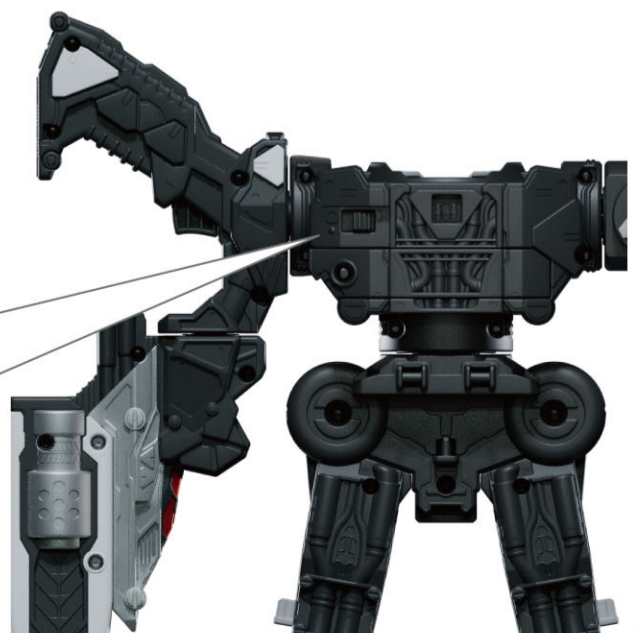
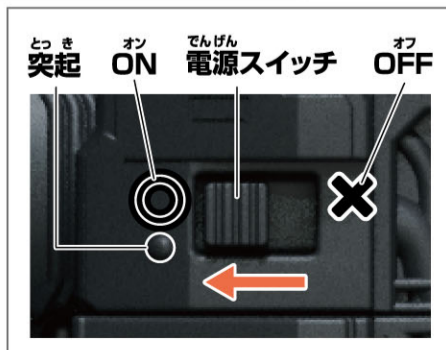


でんげん い かつ 電源の入れ方

ギャバリオントリガー本体背面の電源スイッチを○(ON)にします。

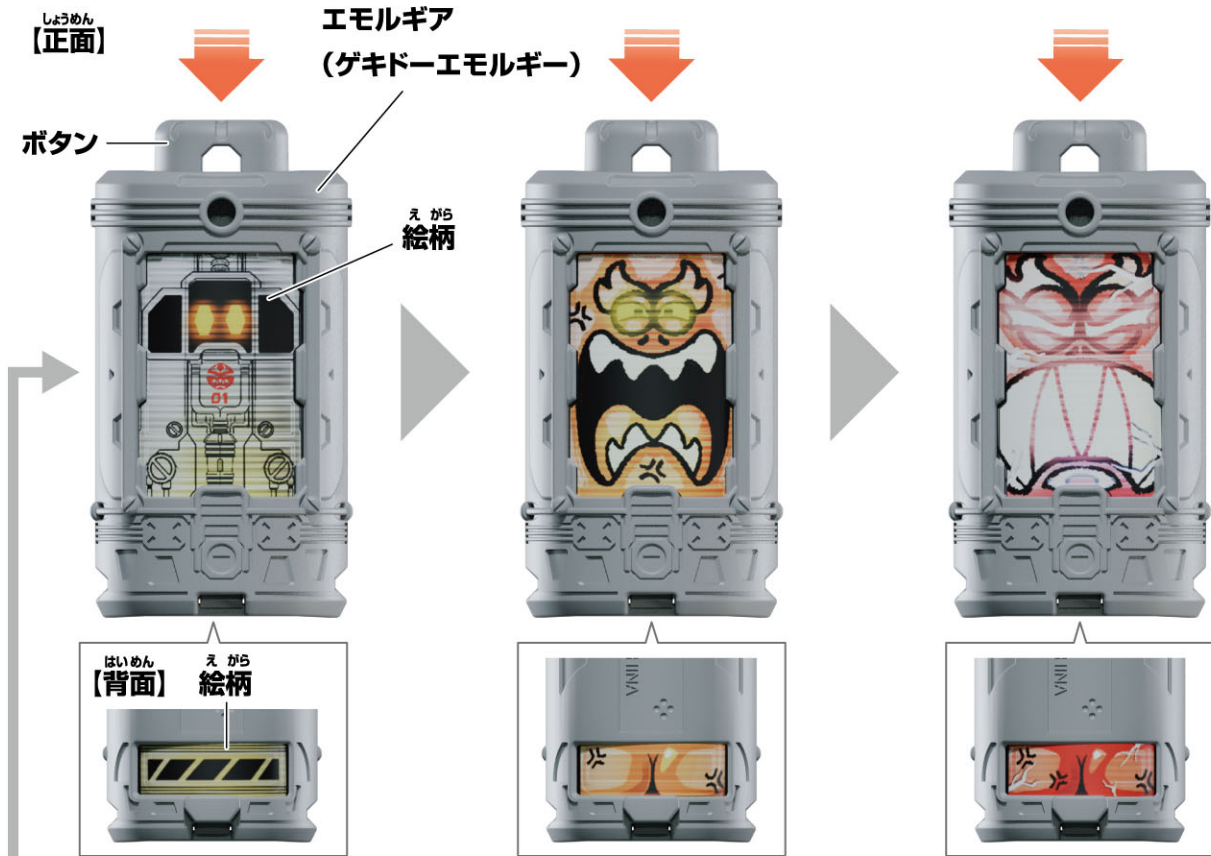
→LEDが光り、起動音が鳴ります。

※遊び終わった後は、必ず電源スイッチを×(OFF)にしてください。



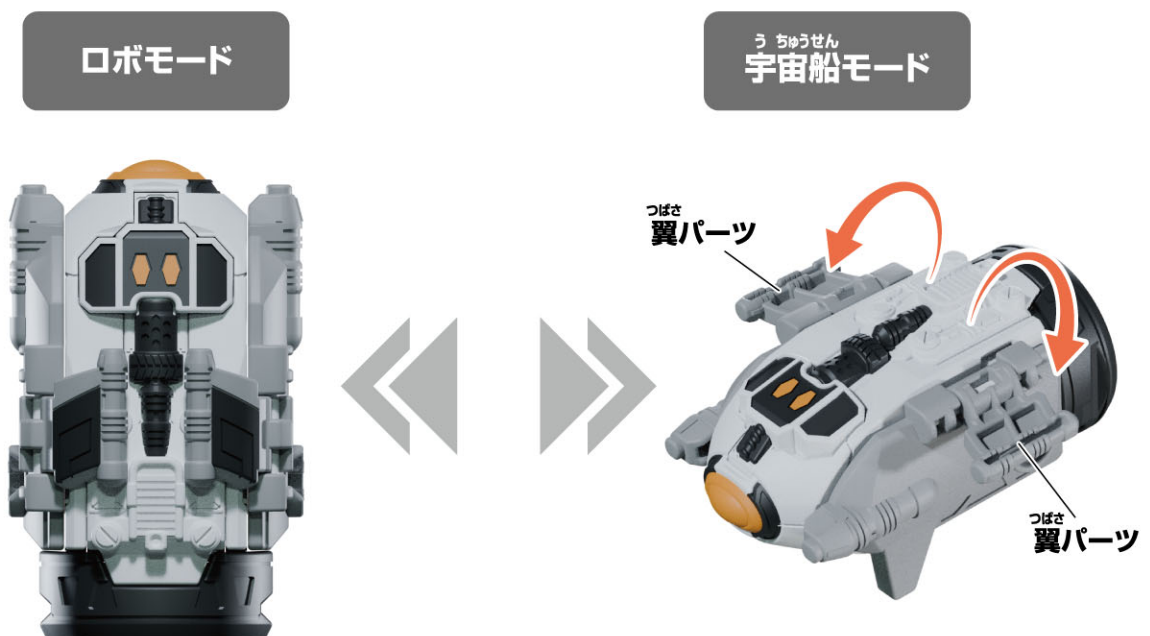
エモルギアの遊び方

エモルギアのボタンを押します。
→ ボタンを押すたびに絵柄が変わります。



エモルギア(ジマンゲーターGC-R)の遊び方

翼パーツを展開して宇宙船モードになります。



ギャバリオントリガーへの変形 へんけい

※セット内容の状態から始めます。

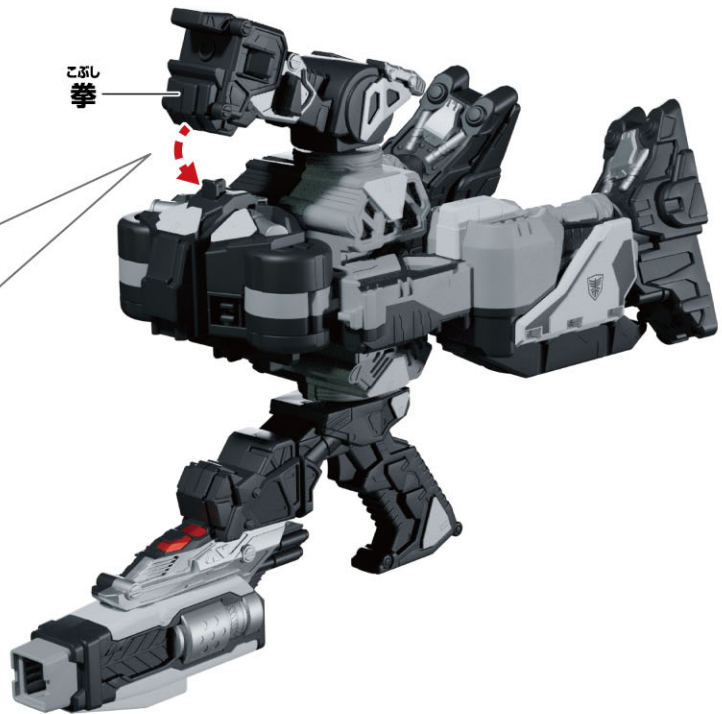
1 ギャバリオントリガー本体を ほんたい
やじるし ほうこう ほうこう どの へんけい
矢印の方向に90度変形させます。



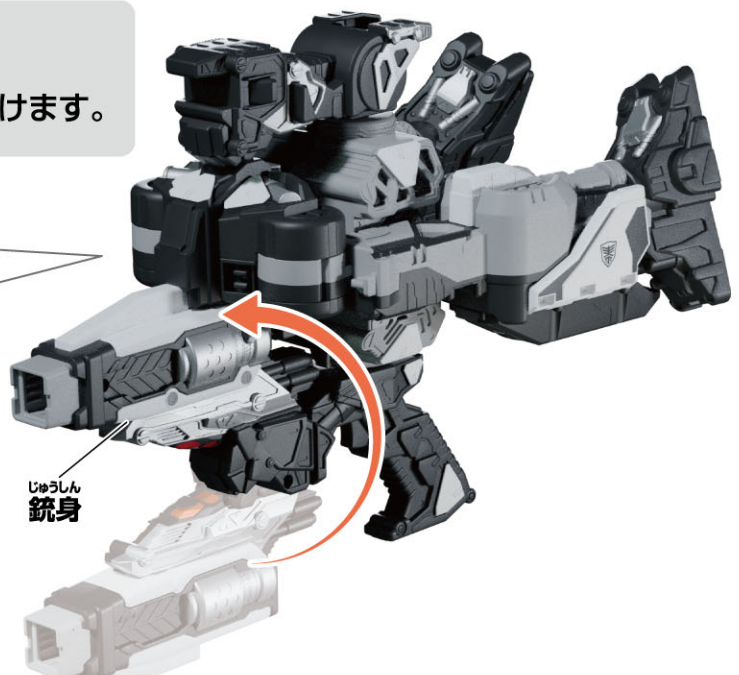
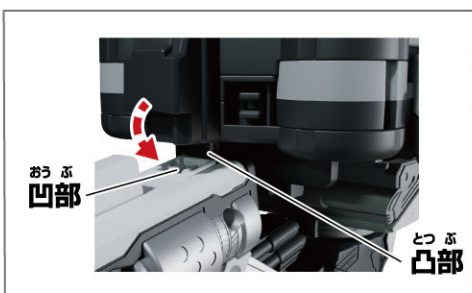
2 そくめん やじるし ほうこう
側面パーツを矢印の方向に へんけい
変形させます。



3 ほんたい とつぶ
本体の凸部に こぶし おうぶ とつ
拳の凹部を取り付けます。



4 じゅうしん やじるし ほうこう へんけい
銃身を矢印の方向に変形させて、
ほんたい とつぶ じゅうしん おうぶ とつ
本体の凸部に銃身の凹部を取り付けます。



ギャバリオントリガー
かんせい
完成!

デラックス
DXギャバリオントリガーの変身遊び

※エモルギア (ゲキドーエモルギー) を使用します。

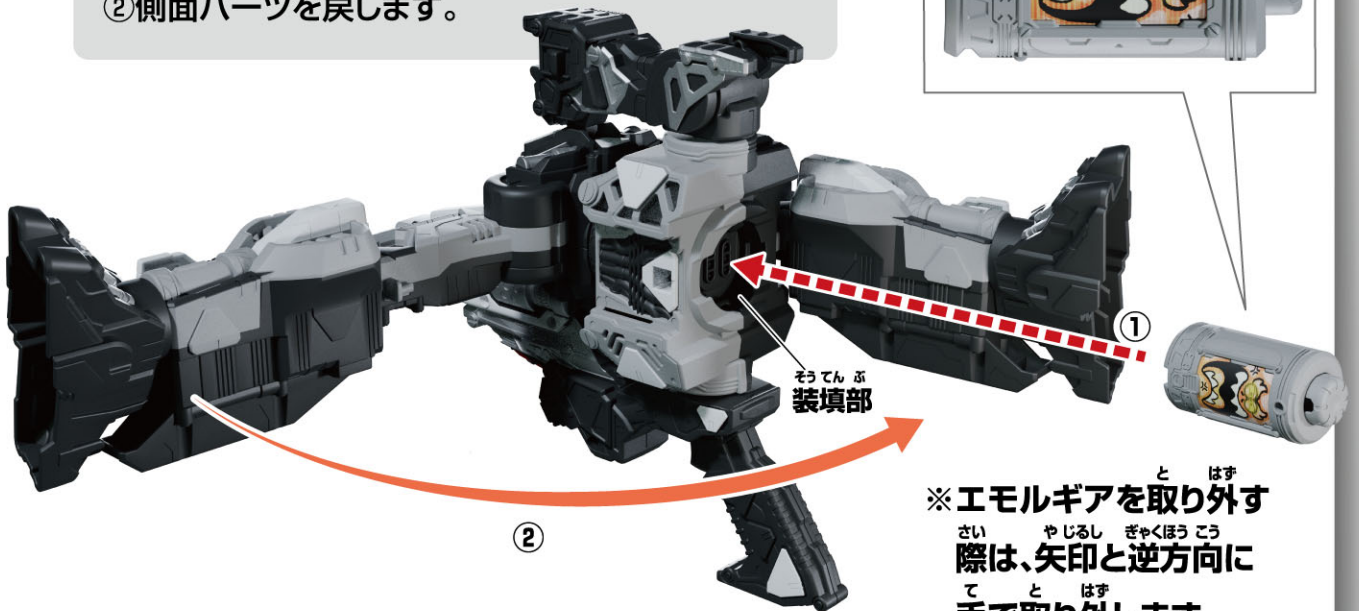
1 ギャバリオントリガー本体の
側面パーツを矢印の方向に変形させます。



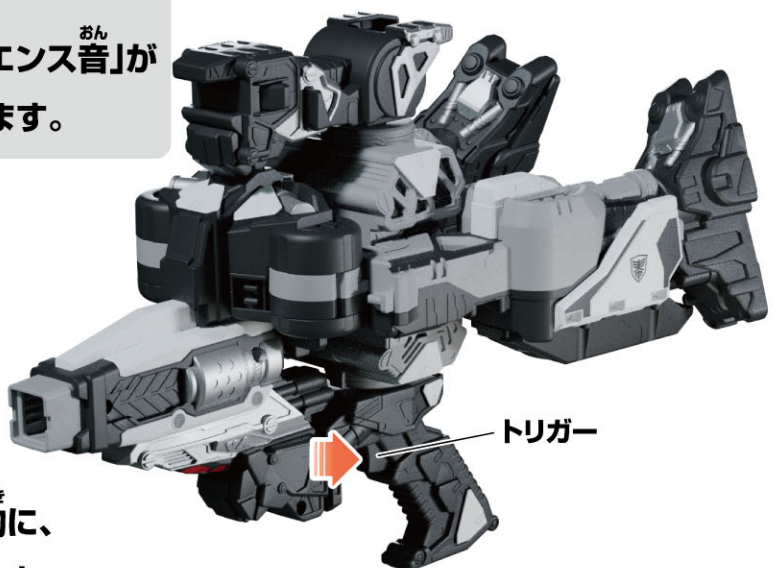
2 エモルギアのボタンを1回、押します。
→絵柄が変わります。



3 ①エモルギアを図のように装填部に装填します。
→LEDが発光し、「装填音」と「待機音」が鳴ります。
②側面パーツを戻します。



4 トリガーを短押しします。
→LEDが発光し、「蒸着シークエンス音」が
鳴った後、「蒸着完了音」鳴ります。



※「待機音」中、
一定時間操作をしないと自動的に、
「蒸着シークエンス音」が鳴ります。

※「待機音」中にトリガーを長押しすると、「蒸着完了音」が鳴ります。

※「蒸着シークエンス音」中にトリガーを押すと、「蒸着完了音」が鳴ります。

デラックス

こうげきあそ

DXギャバリオントリガーの攻撃遊び

※ギャバリオントリガーの変身遊びを
行った状態です。

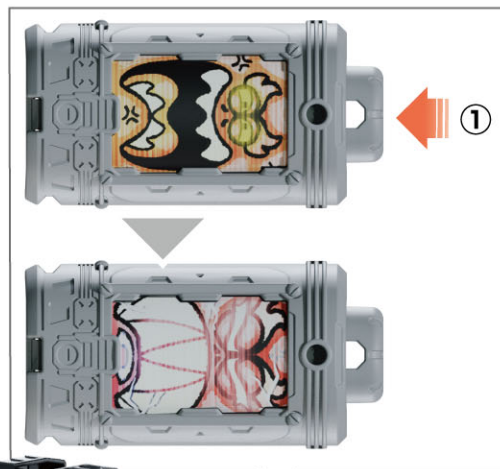
通常攻撃遊び

トリガーを短押しします。
→「銃撃音」が鳴ります。



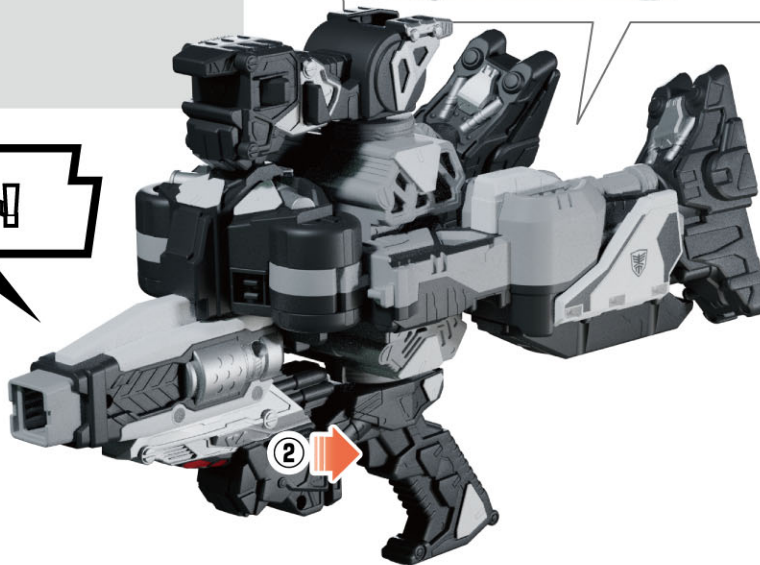
必殺技遊び

- ①エモルギアのボタンを押します。
→エモルギアの絵柄が変わり、
ギャバリオントリガーのLEDが発光して、
「エモルギーチャージ音」が鳴った後、
「必殺技待機音」が鳴ります。
- ②トリガーを押します。
→「必殺技音」が鳴ります。



エモルギーバースト!

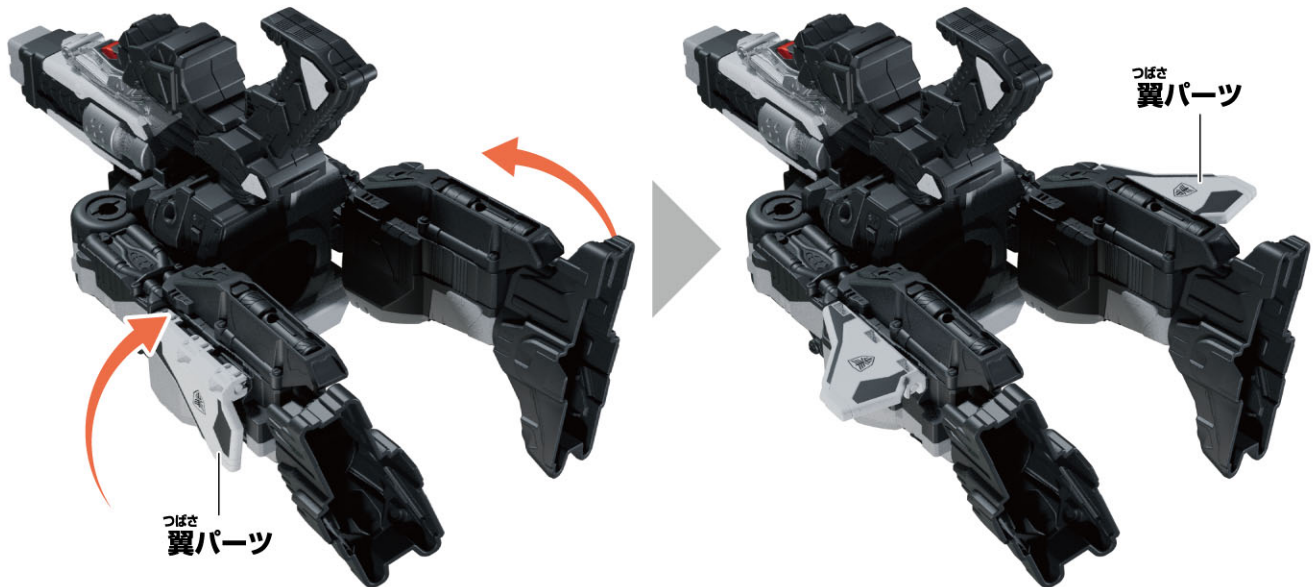
※「必殺技待機音」中、
一定時間操作を
しないと自動的に、
「必殺技音」が鳴ります。



コスモギャバリオンへの変形

※ギャバリオントリガーの状態から始めます。

1 ギャバリオントリガー本体の
つばさ 翼パーツを展開します。



コスモギャバリオン
かんせい
完成!

もと もど さい ぎやく てじゆん おこな
※元に戻す際は、逆の手順で行います。

コスモギャバリオンの遊び方

※コスモギャバリオンの状態から始めます。 ※起動時はギャバリオントリガーモードです。

モードの切り替え

※エモルギアを装填した状態ではモード切り替えできません。

トリガーを長押しします。

→「コスモギャバリオンテイクオフ!」が鳴り、
コスモギャバリオンモードになります。

コスモギャバリオンテイクオフ!

※再度トリガーを長押しすると、

→「システムオールクリア!

ギャバリオントリガー、アクティベート」が
鳴り、ギャバリオントリガーモードになります。



攻撃遊び

トリガーを短押しします。

→LEDが発光し、

「コスモギャバリオン攻撃音」が
鳴ります。

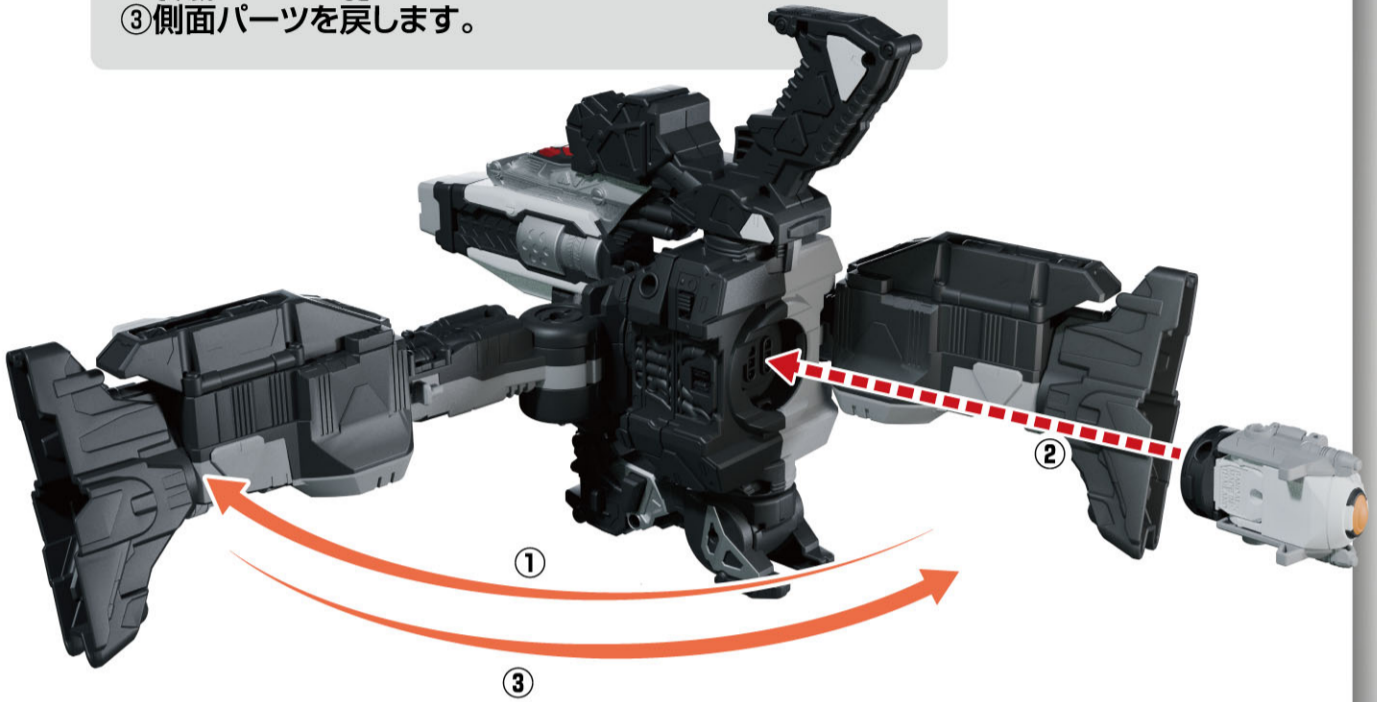


ジューアール へんけい コスモギャバリオンGC-Rへの変形

※コスモギャバリオンの状態から始めます。 ※コスモギャバリオンモードの状態で行います。

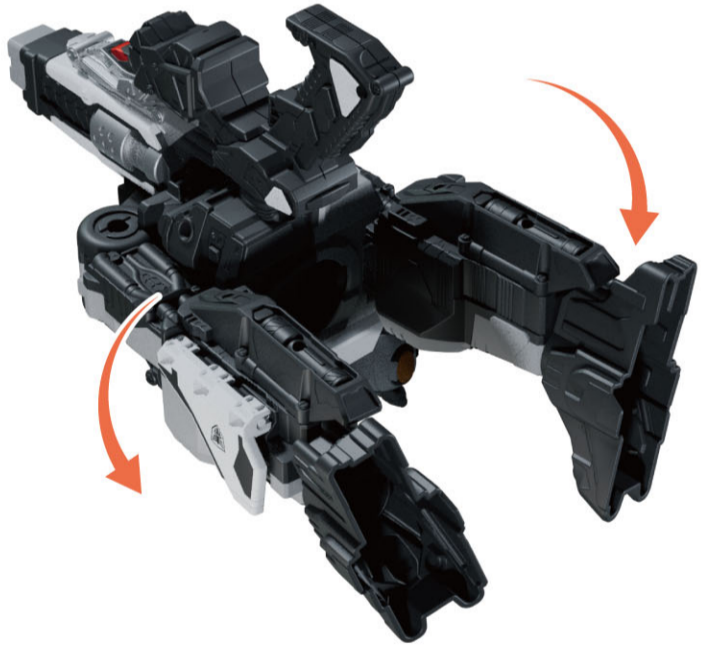
1

- ① 側面パーツを矢印の方向に変形させます。
- ② ジマンガーターGC-Rを図のように装填部に装填します。
→LEDが発光し、「合体待機音」が鳴ります。
- ③ 側面パーツを戻します。



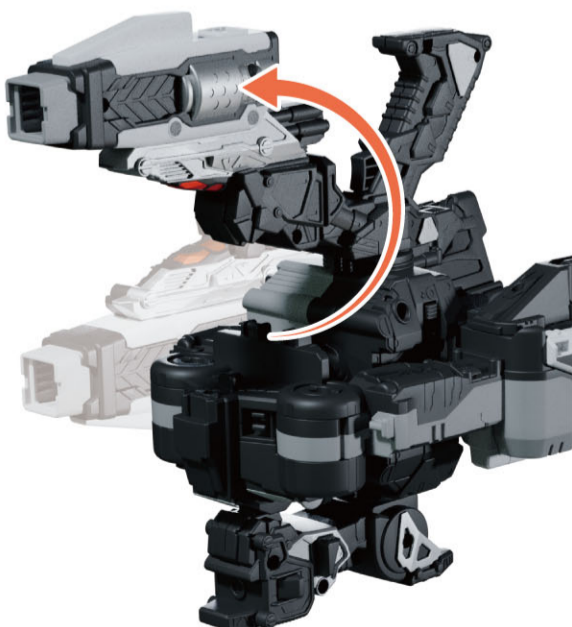
2

- 2 ギャバリオントリガー本体の翼パーツを閉じます。



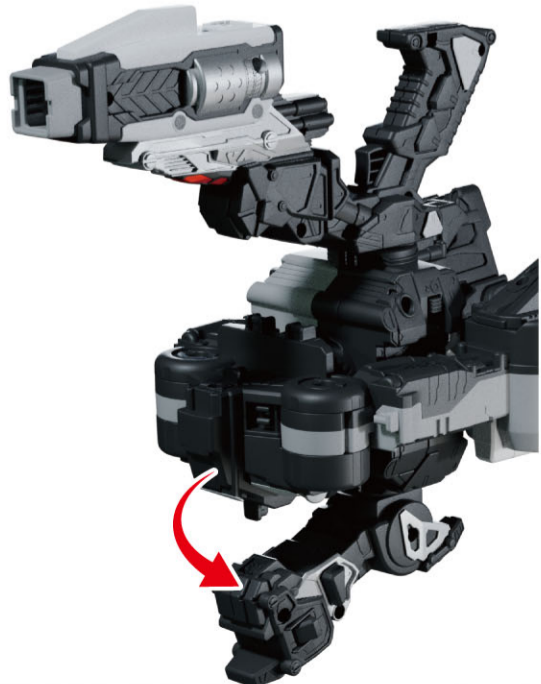
3

- 3 本体から銃身を取り外し、銃身を矢印の方向に変形させます。



4

- 4 本体から拳を取り外します。



ジューアール へんけい
コスモギャバリオンGC-Rへの変形

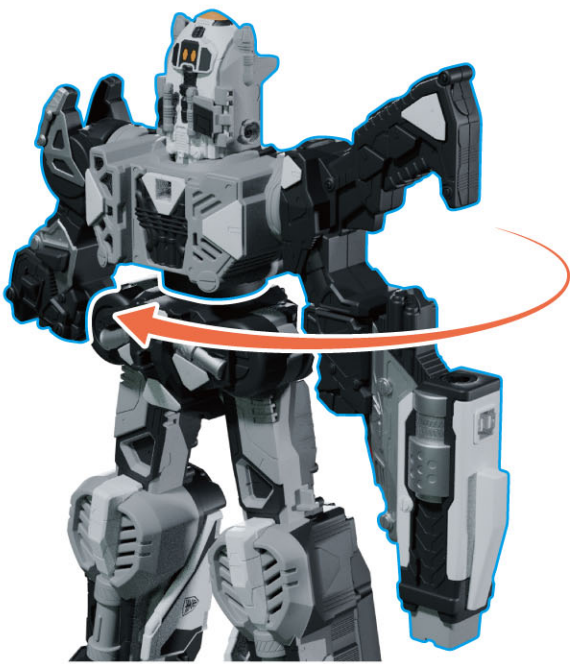
5

ギャバリオンリガー本体の
そくめん てんかい
側面パーツを展開します。



6

ギャバリオンリガー本体を
やじるし ほうこう へんけい
矢印の方向に変形させます。



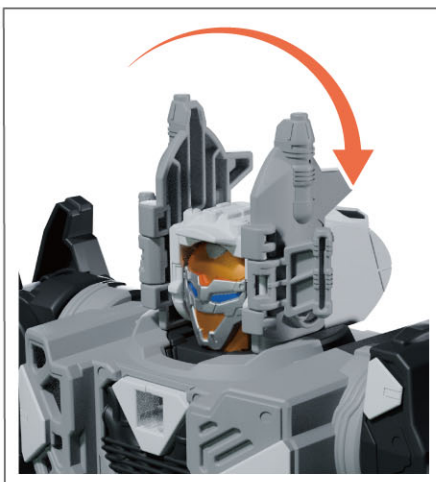
7

ジマンゲーターGC-Rの
つばさ てんかい
翼パーツを展開します。



8

ジマンゲーターGC-Rを
おと な
カチッと音が鳴るまで、
やじるし ほうこう へんけい
矢印の方向に変形させます。
→LEDが発光し、
へんけい かんりょうおん な
「変形完了音」が鳴ります。



コスモギャバリオン
ジューアール かんせい
GC-R完成!

ジーシーアール あそ かな コスモギャバリオンGC-Rの遊び方

ジーシーアール じょうたい はじ
※コスモギャバリオンGC-Rの状態から始めます。

こうげき あそ 攻撃遊び

たんお
トリガーを短押しします。

はっこう
→LEDが発光し、

ジーシーアール
「コスモギャバリオンGC-R
こうげきおん な
攻撃音」が鳴ります。

ひっさつ わざ あそ 必殺技遊び

ながお はな
トリガーを長押しして離します。

はっこう
→LEDが発光し、「エモーションナルバースト!」の
あと ひっさつわざおん な
後、「必殺技音」が鳴ります。

かどう 可動

りょううで かどう
両腕が可動します。



エモーションナルバースト!

