

プラデラNEO

# ギャバリオンドリル & ギャバリオンクレーンセットの遊び方

※WEB取扱説明書内の画像はイメージです。

※組み立てや変形の難しい箇所は、保護者の方と一緒に行ってください。

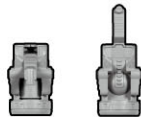
## セット内容

とりあつかいせつめいしよ  
取扱説明書・・・1

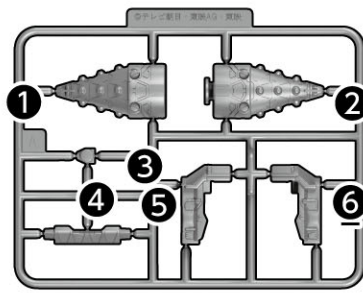
ワークツ  
シリタイダー WK-2  
くみたてず  
(組立済みパーツ)・・・2



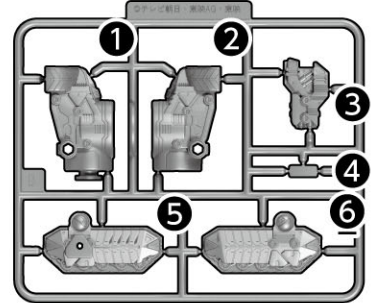
アンドシー  
デージョブダン & C  
くみたてず  
(組立済みパーツ)・・・2



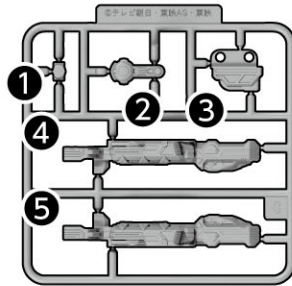
ランナーA(黄)・・・1



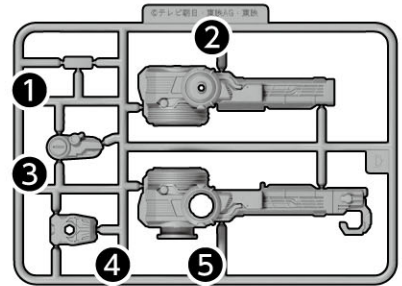
ランナーB(黄)・・・1



ランナーC(緑)・・・1



ランナーD(緑)・・・1



シール式・・・1



### 警告 (けいこく)

保護者の方へ 必ずお読みください。

●小部品や小球があります。誤飲・窒息の危険がありますので、3才未満のお子様には絶対に与えないでください。

### 注意 (ちゅうい)

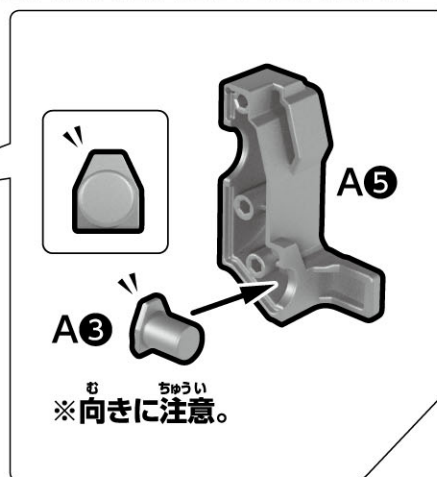
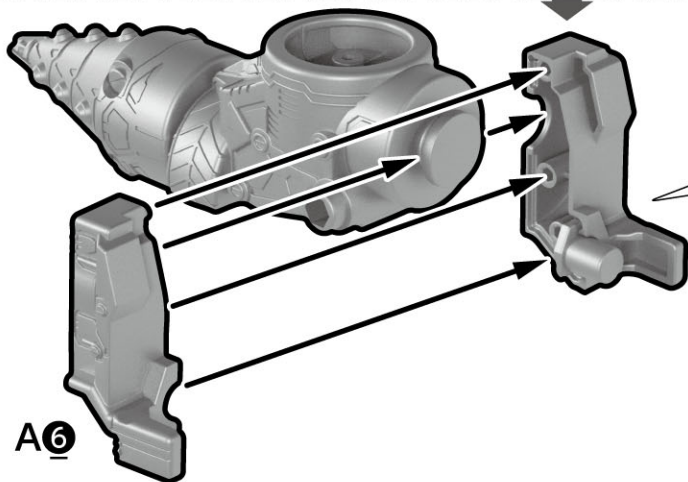
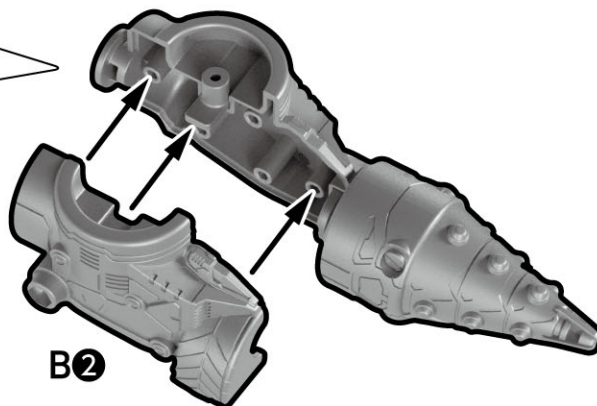
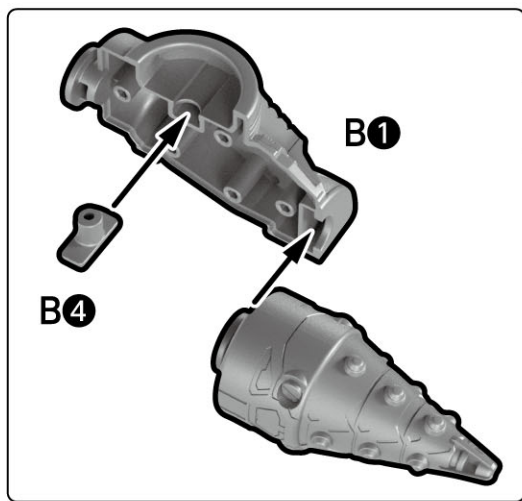
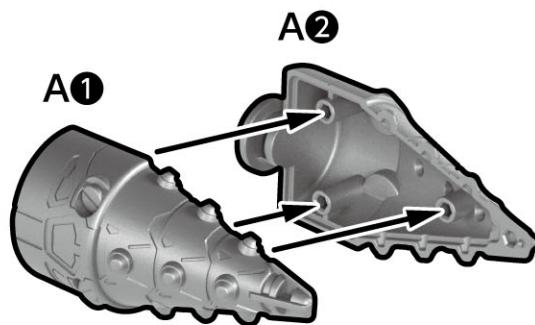
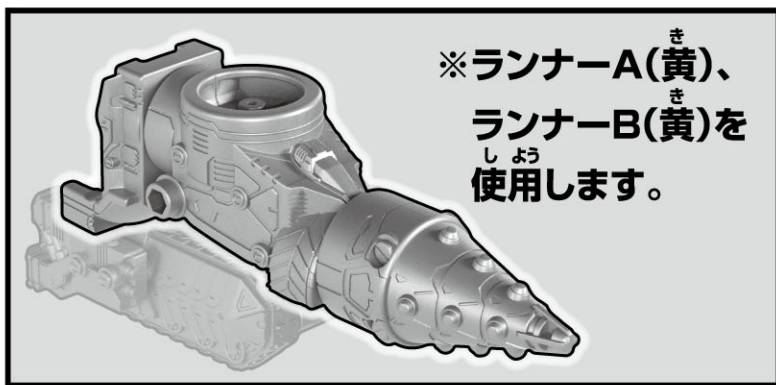
●縁部が鋭い箇所がありますので、注意してください。●先端が尖っている箇所がありますので、注意してください。  
●部品はきれいに切り取り、切り取ったあとのクズは捨ててください。●可動部分には指などを入れないでください。  
はさまれてケガをする恐れがあります。



〈使用上の注意〉●プラスチック梱包材は開封後にはすぐに捨ててください。●本商品を樹脂製のソファやシート、タイルなどの上に置かないでください。長時間接触していると色が変わる場合があります。●可動部分・取付部分を無理な方向に強く引っ張ったり、曲げたりしないでください。

## ギャバリオンドリル

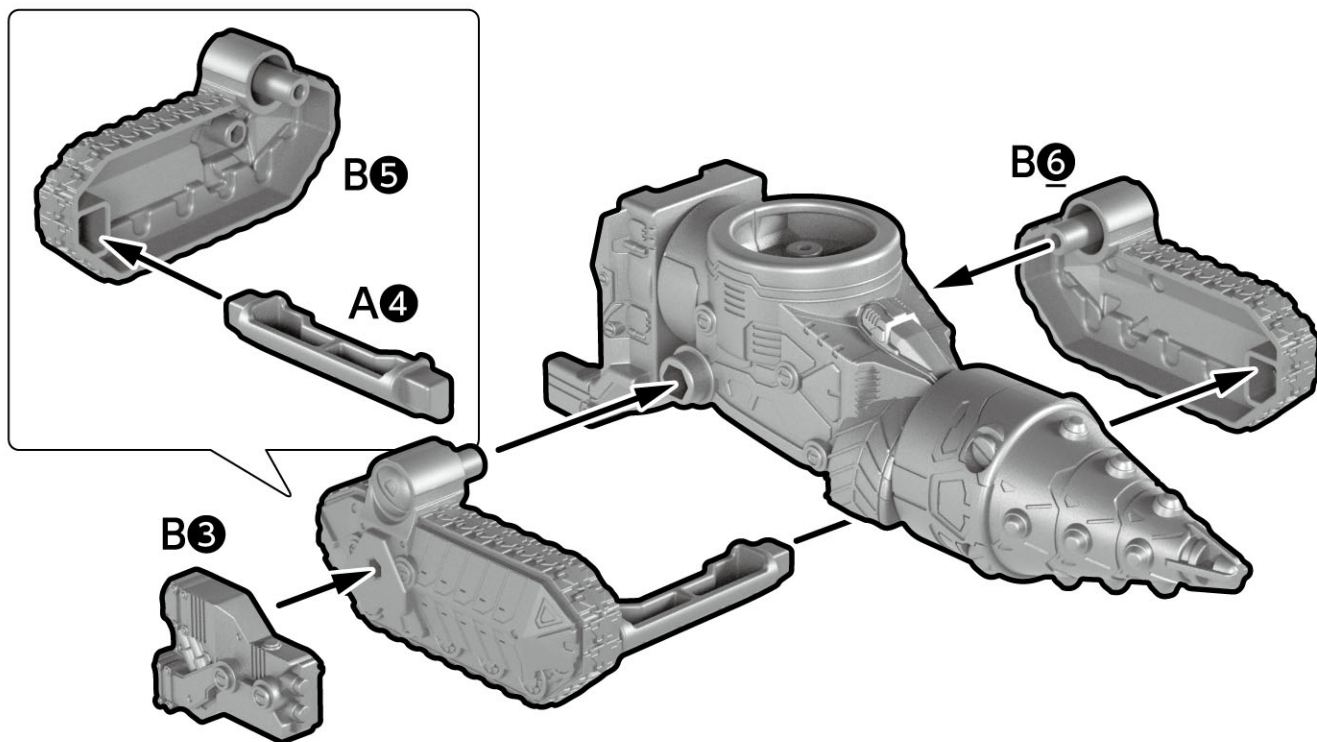
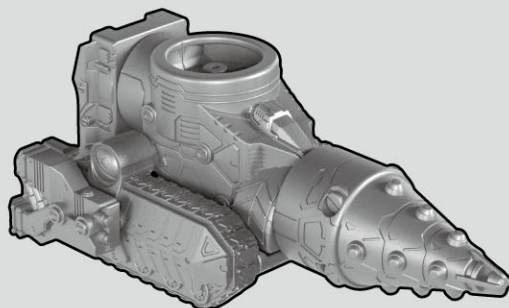
### ドリル部の組み立て



## ギャバリオンドリル

### キャタピラの組み立て～完成

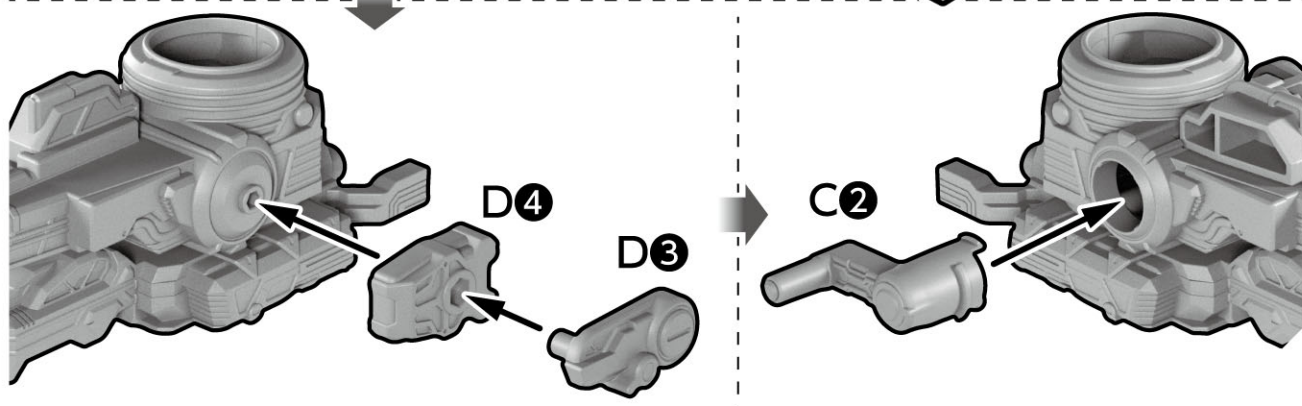
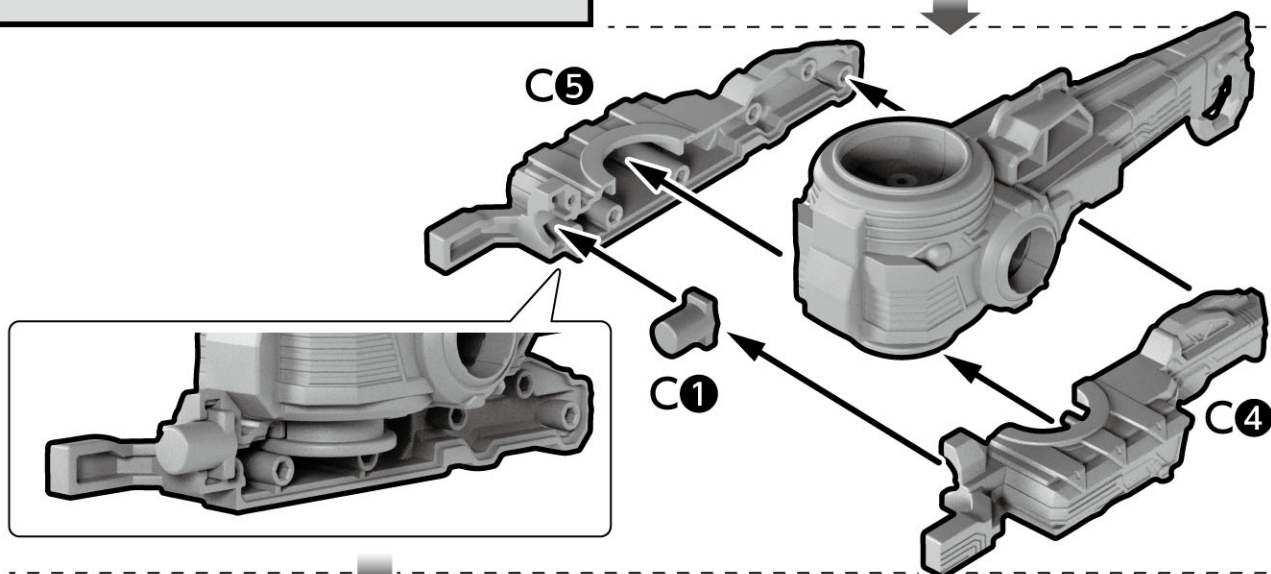
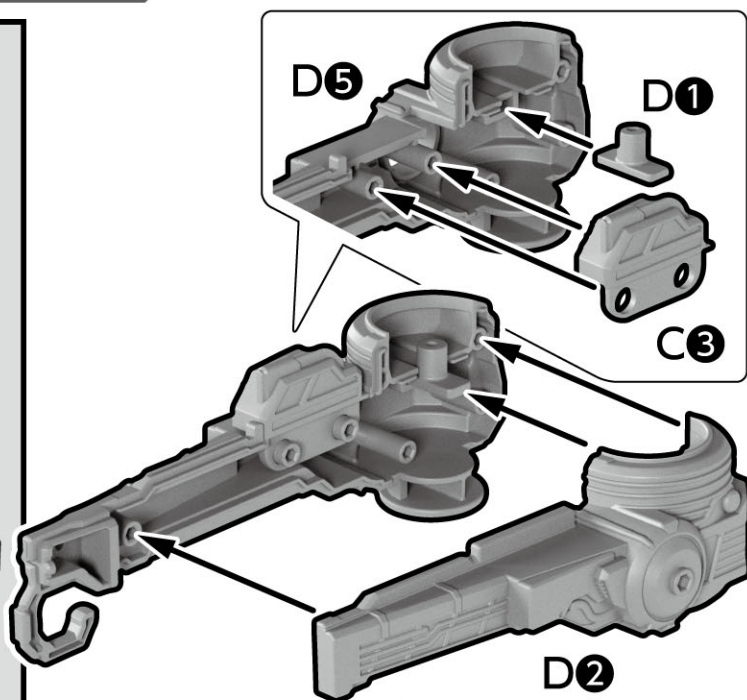
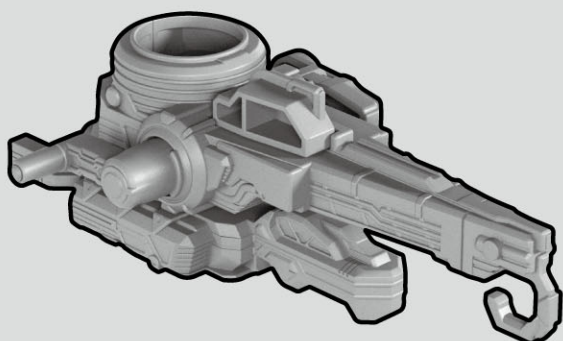
※ランナーA(黄)、  
ランナーB(黄)を  
使用します。



## ギャバリオンクレーン

### ギャバリオンクレーンの組み立て

※ランナーC(緑)と  
ランナーD(緑)を  
使用します。



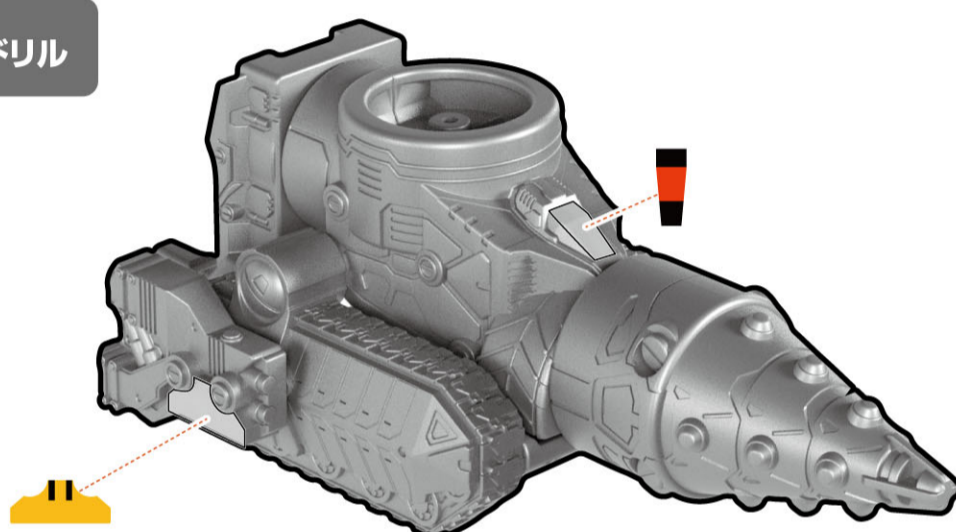
## ギャバリオンドリル / ギャバリオンクレーン

### シールの貼り方

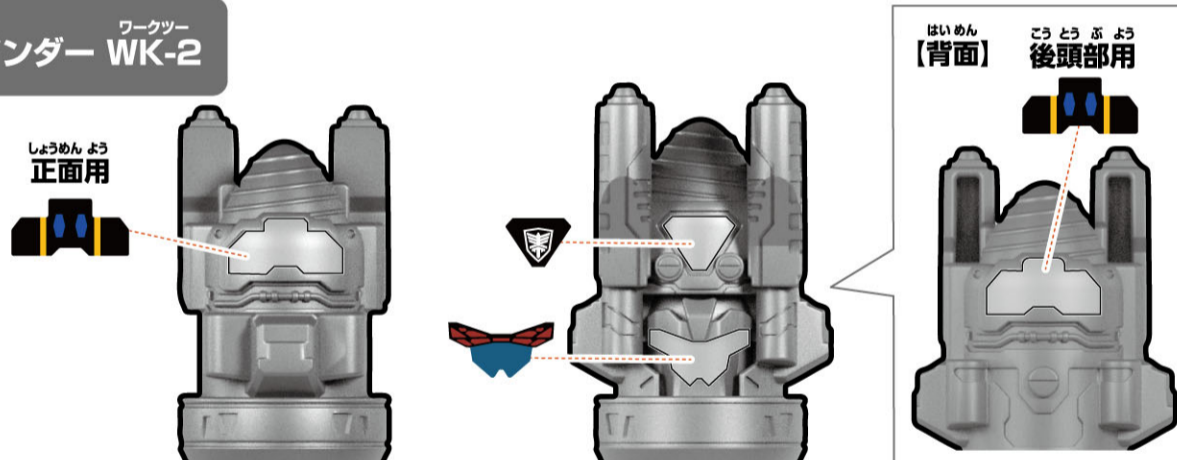
※組み立て完成状態から始めます。



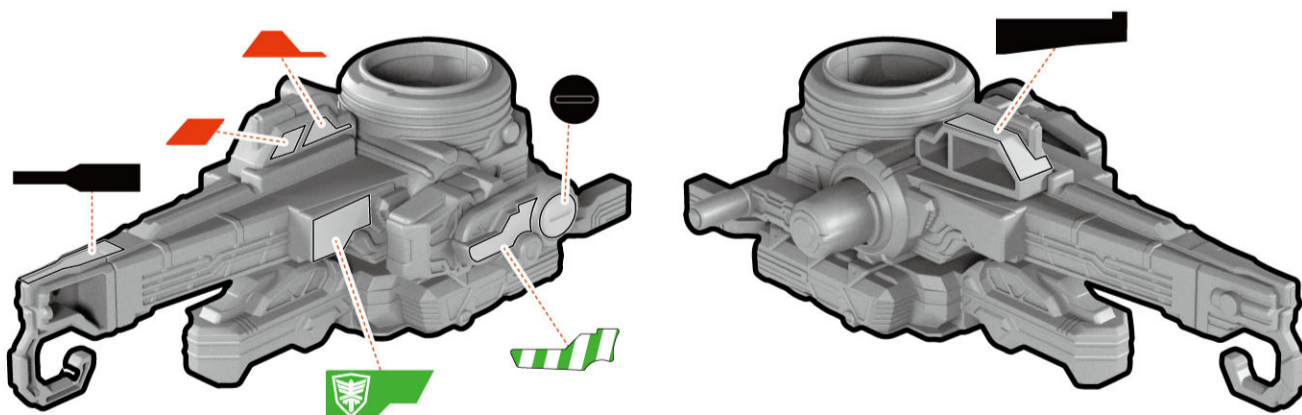
### ギャバリオンドリル



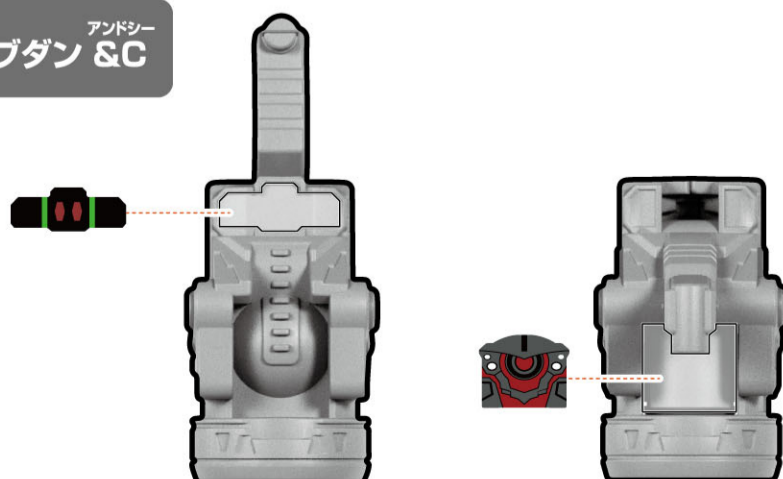
### シリタインダー WK-2



### ギャバリオンクレーン



### デージョブダン &C

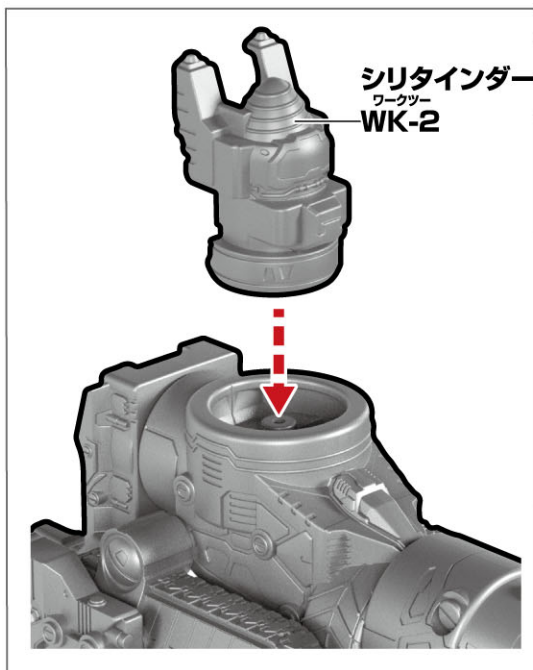


## ギャバリオンドリル

### ユニットモードの組み立て

1

そうてん ぶ 装填部にシリタインダー ワークツ- と<sup>つ</sup>取り付けます。



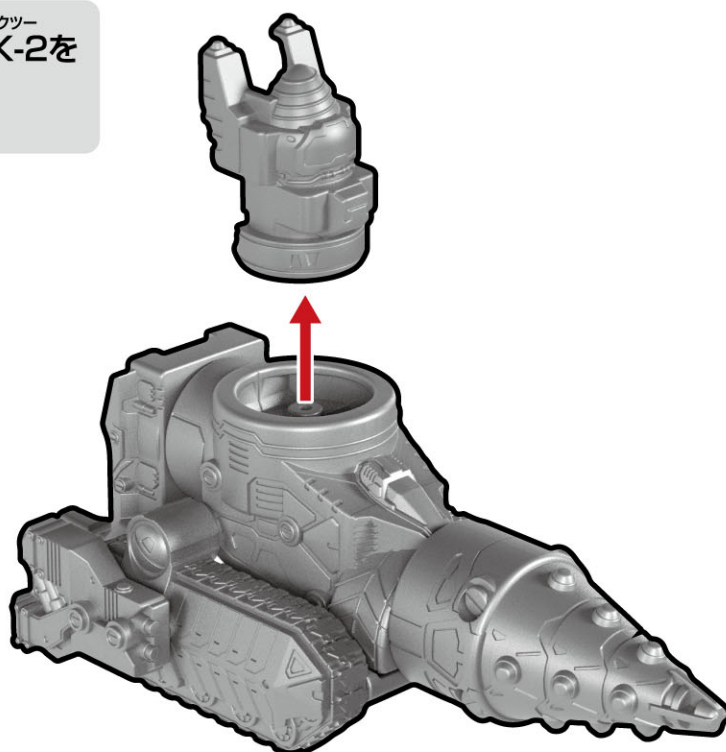
ギャバリオンドリル  
(ユニットモード) <sup>かんせい</sup>完成!

## ギャバリオンドリル

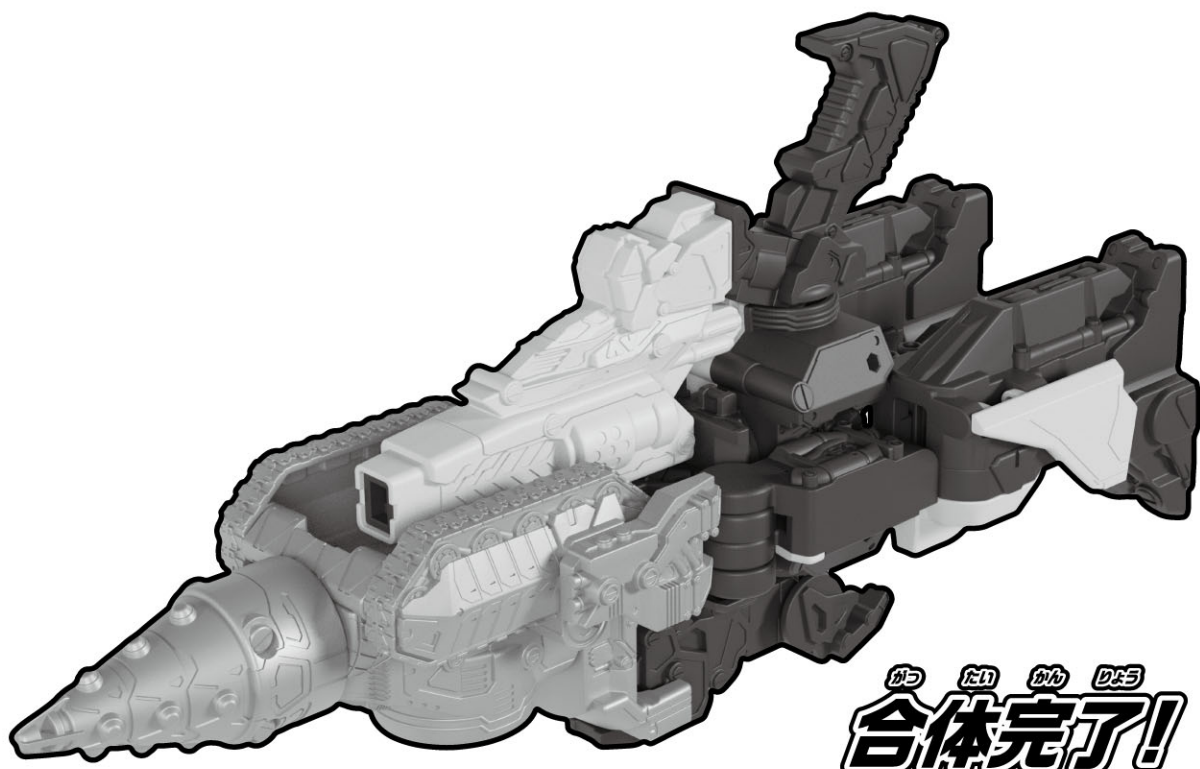
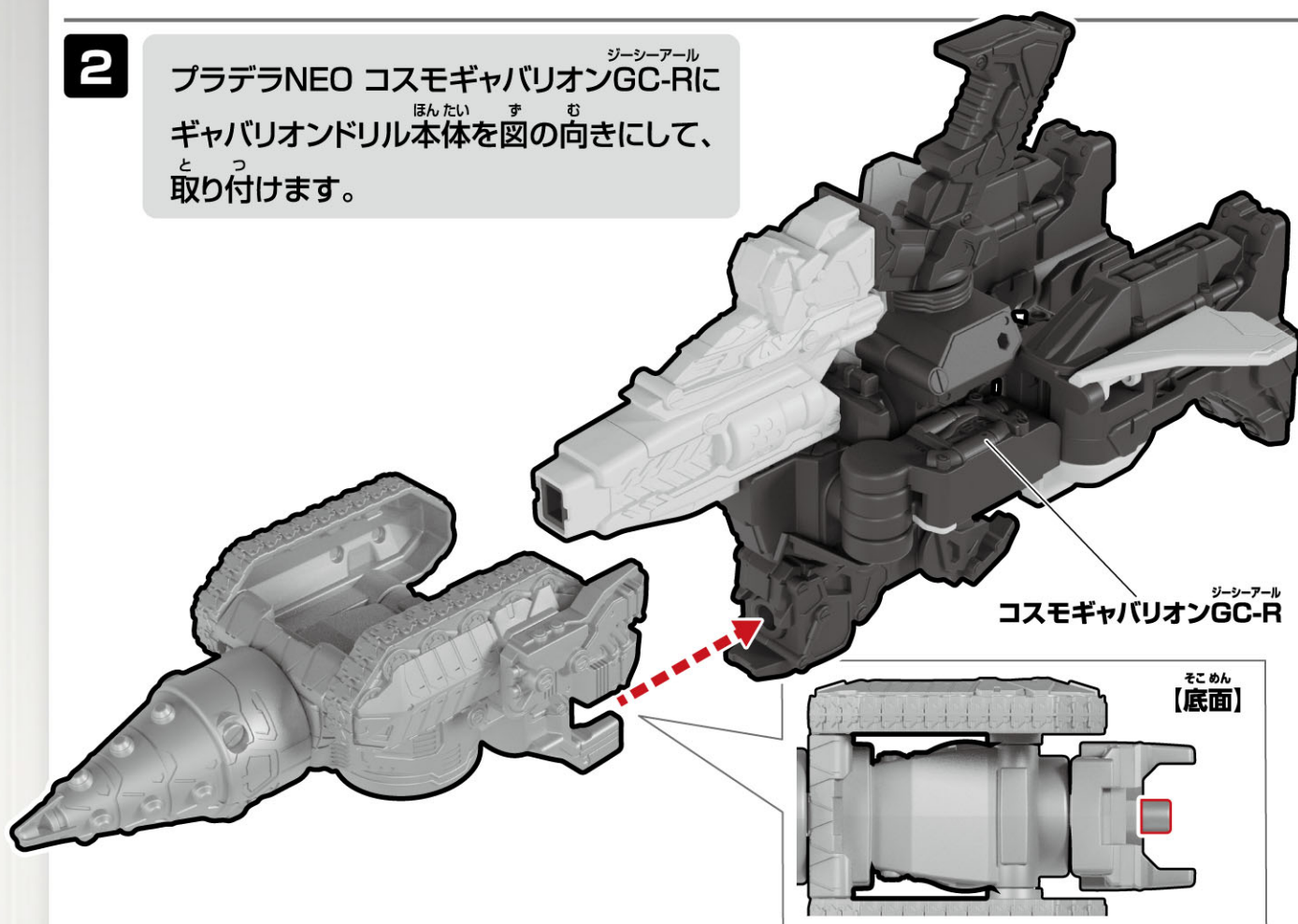
### コスモギャバリオンと合体

- ※ギャバリオンドリルはユニットモードから始めます。
- ※別売りのプラデラNEO コスモギャバリオンGC-Rを使用します。
- ※プラデラNEO コスモギャバリオンGC-Rはコスモギャバリオン状態から始めます。
- ※プラデラNEO コスモギャバリオンGC-RのWEB取説もご参照ください。

- 1 シリタインダー ワークツ WK-2を  
と はず 取り外します。



- 2 プラデラNEO コスモギャバリオンGC-Rに  
ギャバリオンドリル本体を図の向きにして、  
と っ 取り付けます。



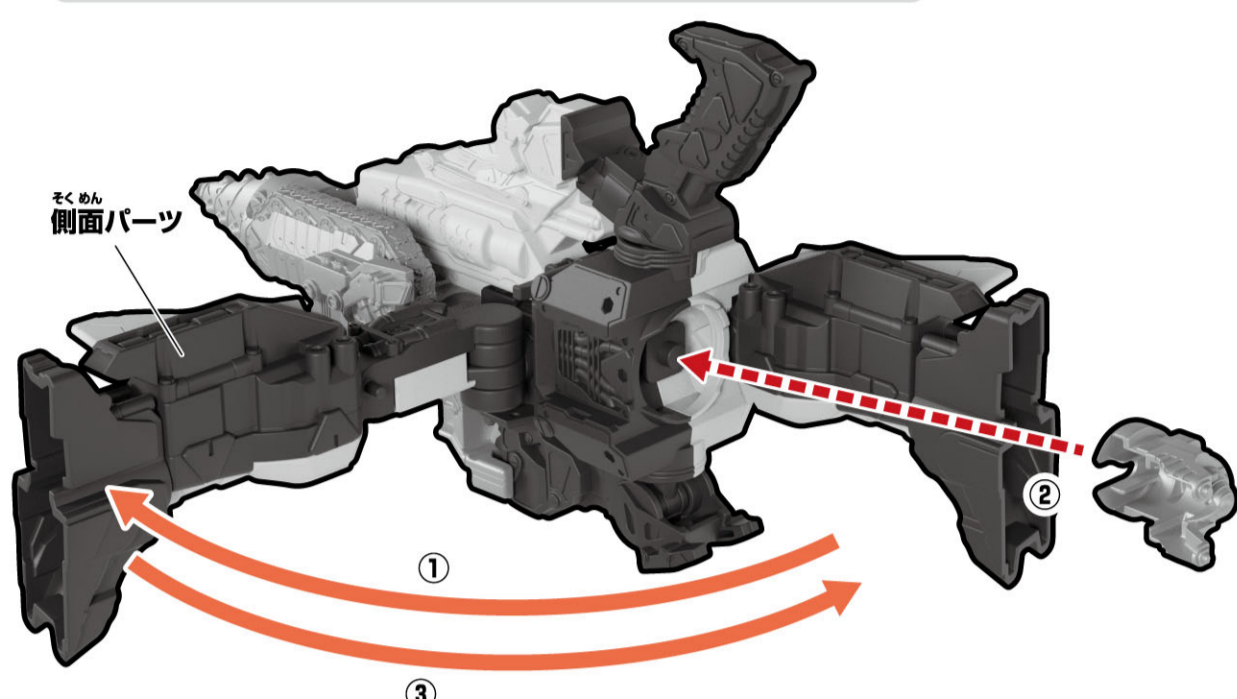
もと もど さい ぎゃく てしゆん おこな  
※元に戻す際は、逆の手順で行います。

# ギャバリオンドリル

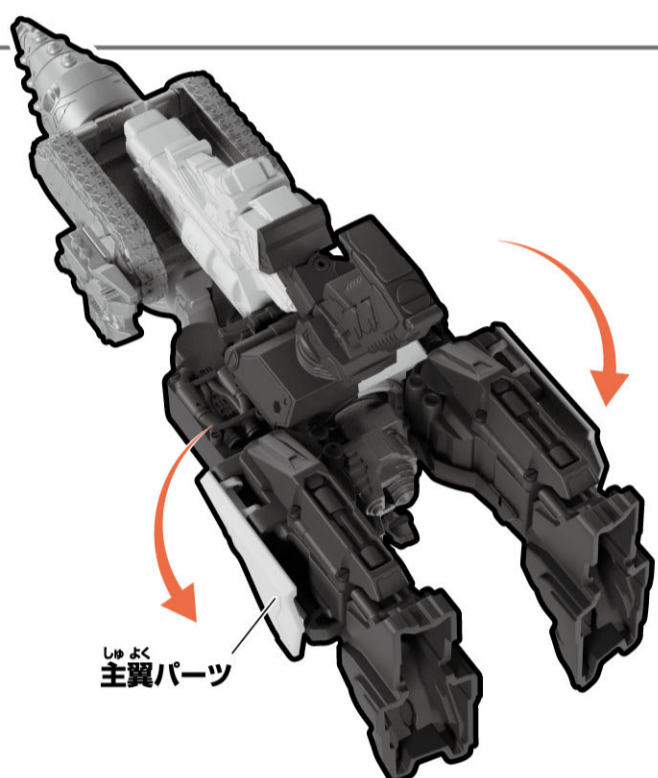
## コスモギャバリオン WK-2 への変形

※コスモギャバリオンと合体した状態から始めます。

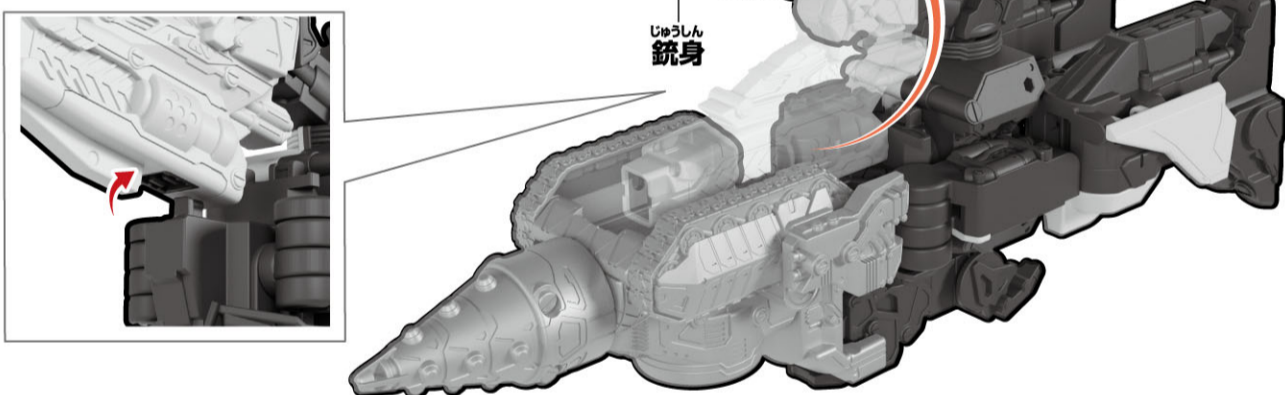
- ① 側面パーツを矢印の方向に動かします。
- ② シリタインダー WK-2 を図のように装填部に装填します。
- ③ 側面パーツを戻します。



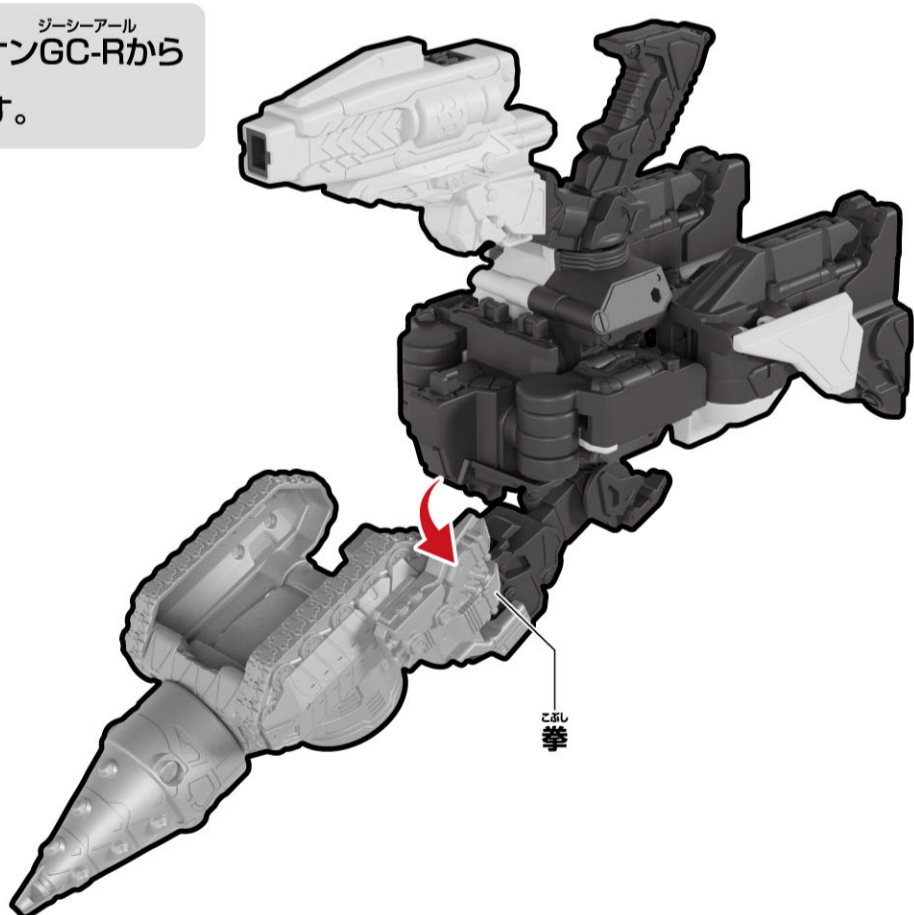
- ② コスモギャバリオンGC-Rの主翼パーツを閉じます。



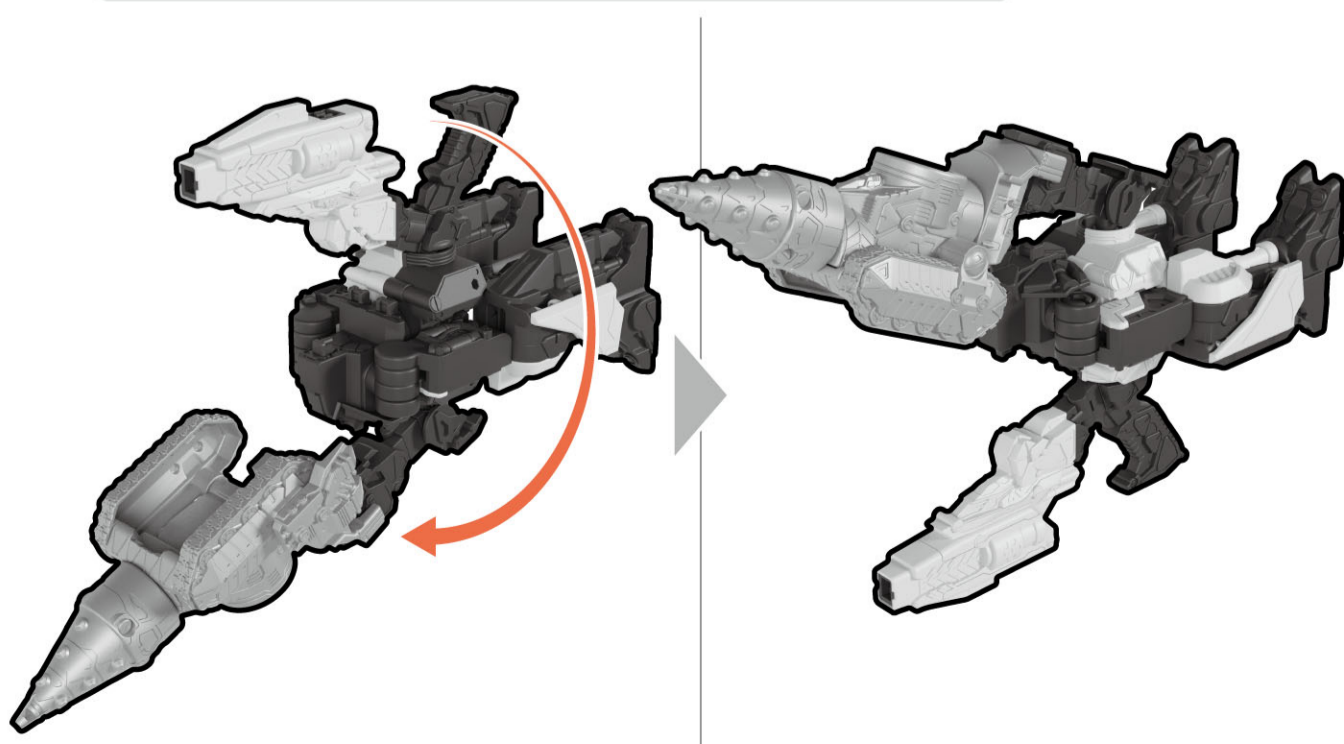
- ③ コスモギャバリオンGC-Rから銃身を取り外し、銃身を矢印の方向に動かします。



- ④ コスモギャバリオンGC-Rから拳を取り外します。



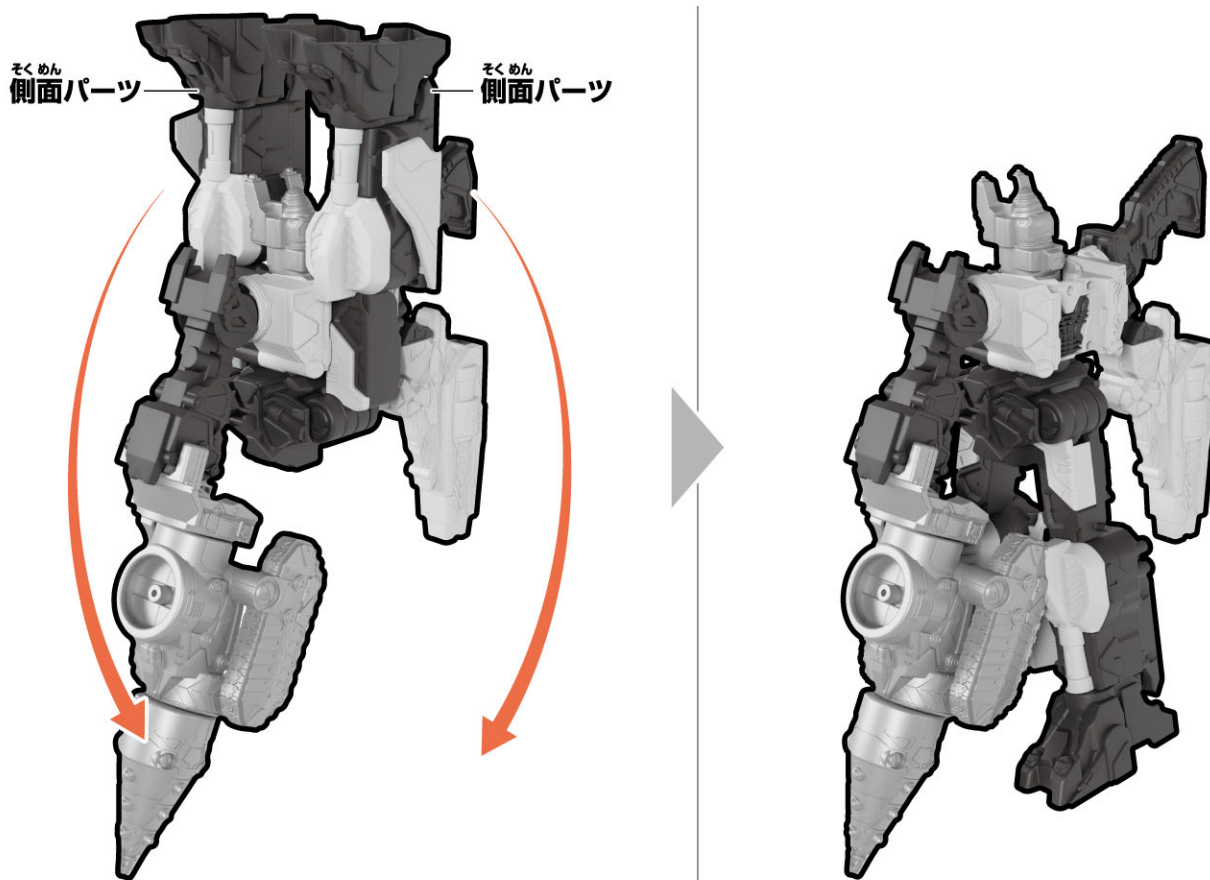
- ⑤ コスモギャバリオンGC-Rを④の状態から180度回転します。



## ギャバリオンドリル

6

ジーシーアール そくめん てんかい  
コスモギャバリオンGC-Rの側面パーツを展開します。



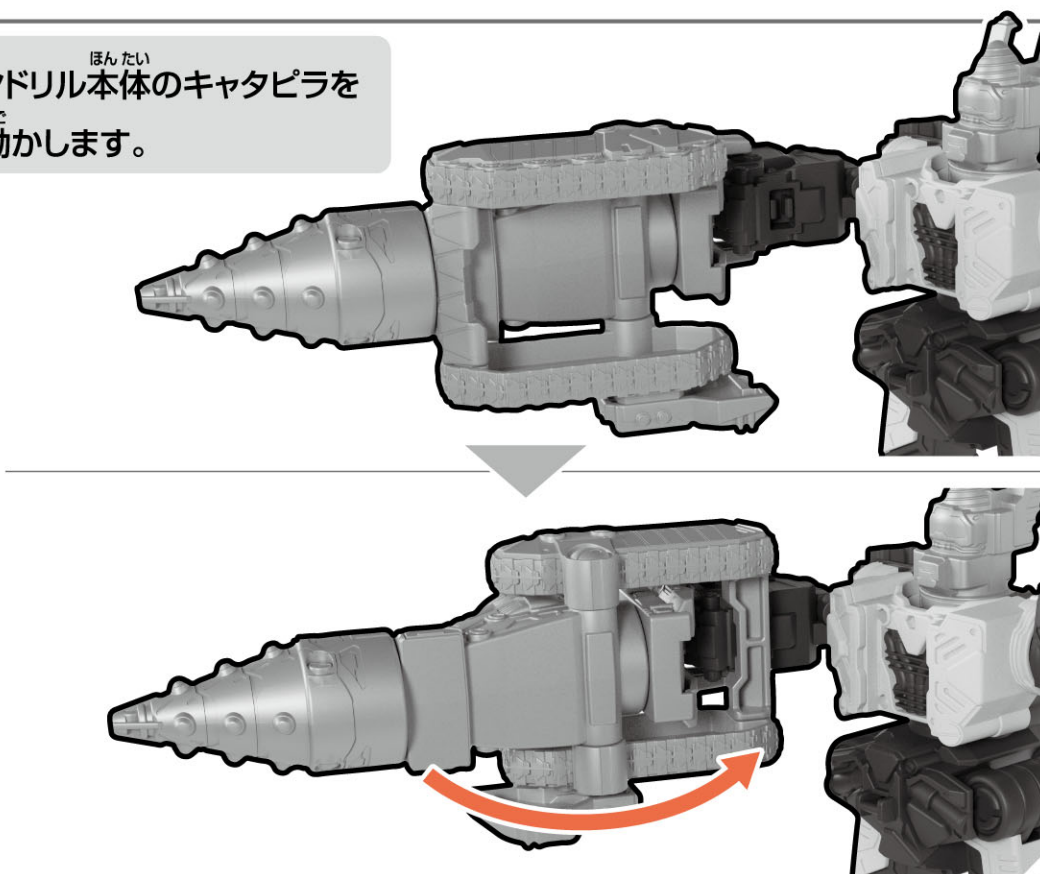
7

ジーシーアール  
コスモギャバリオンGC-Rを  
やじるし ほうこう うご  
矢印の方向に動かします。



8

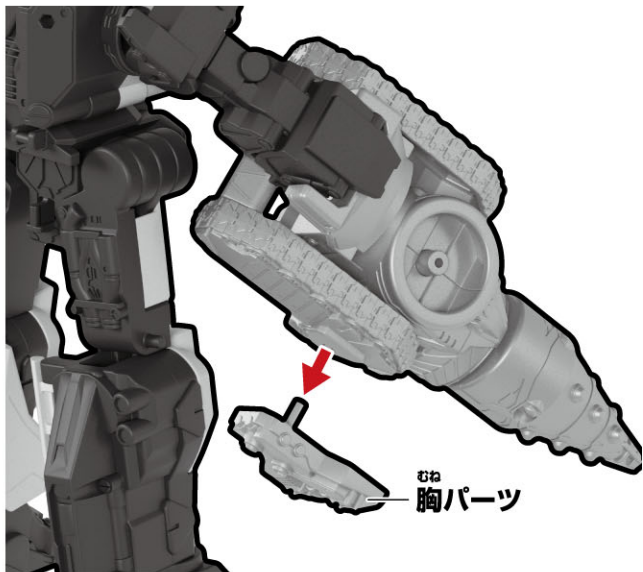
ほんたい  
ギャバリオンドリル本体のキャタピラを  
す うご  
図のように動かします。



## ギャバリオンドリル

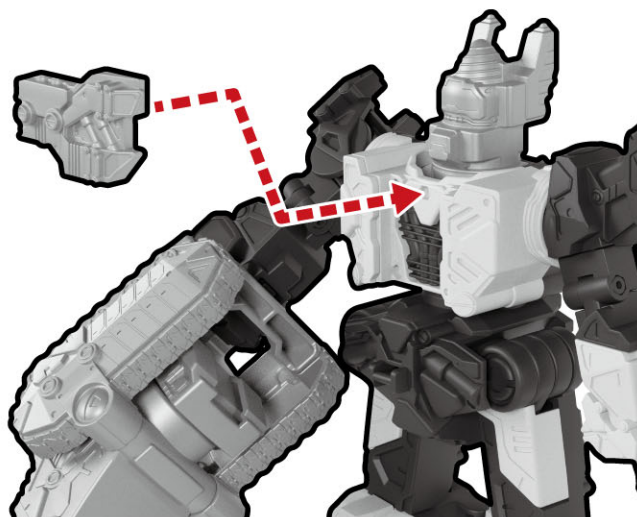
9

むね と はず  
胸パーツを取り外します。



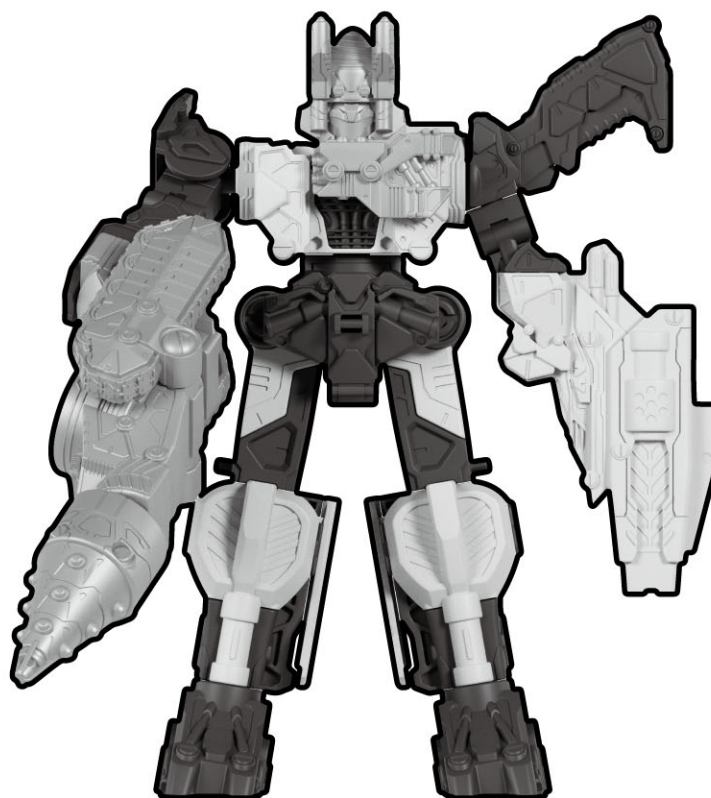
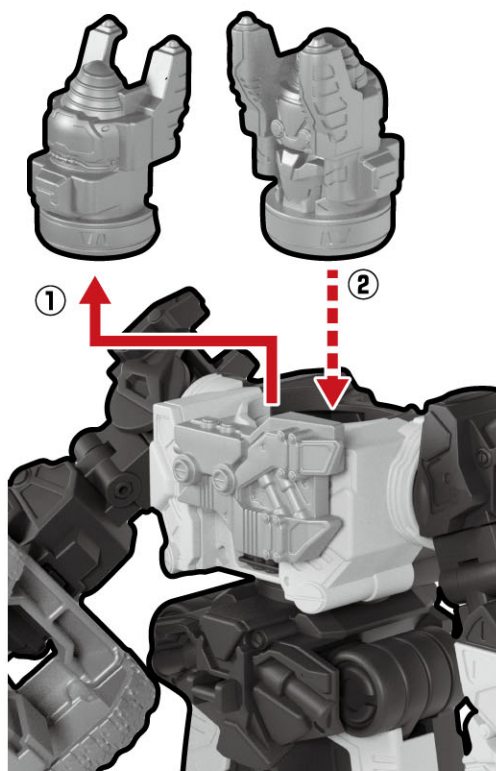
10

ジーシーアール  
コスモギャバリオンGC-Rに  
むね と っ  
胸パーツを取り付けます。



11

ワークツ-  
シリタインダー WK-2を  
っ か  
付け替えます。



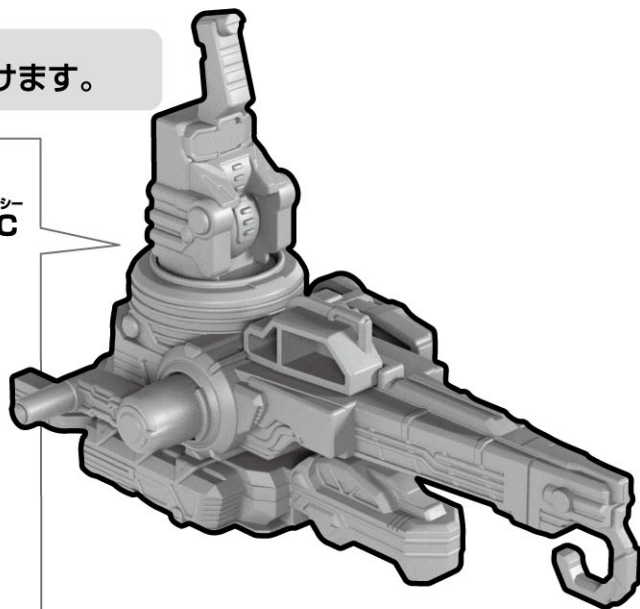
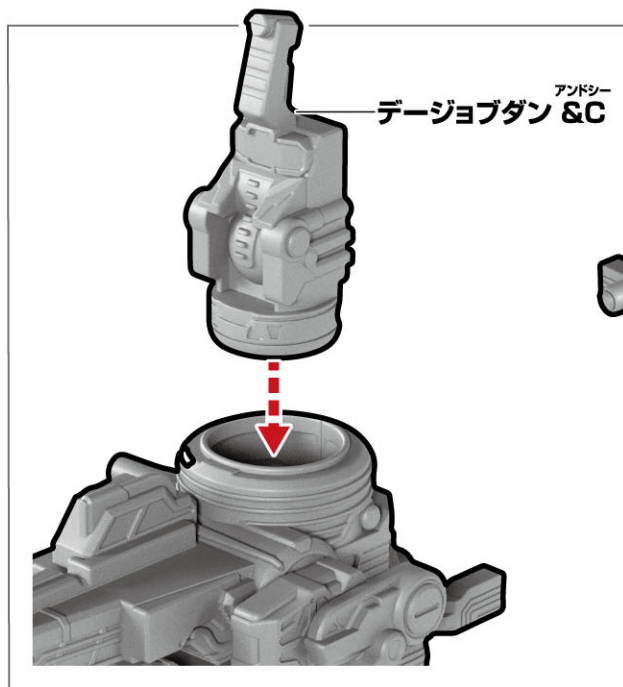
コスモギャバリオン  
ワークツ- かん せい  
WK-2完成!

## ギャバリオンクレーン

### へんけい ユニットモードへの変形

1

そうてんぶ 装填部にデーゾブダン & Cを取り付けます。



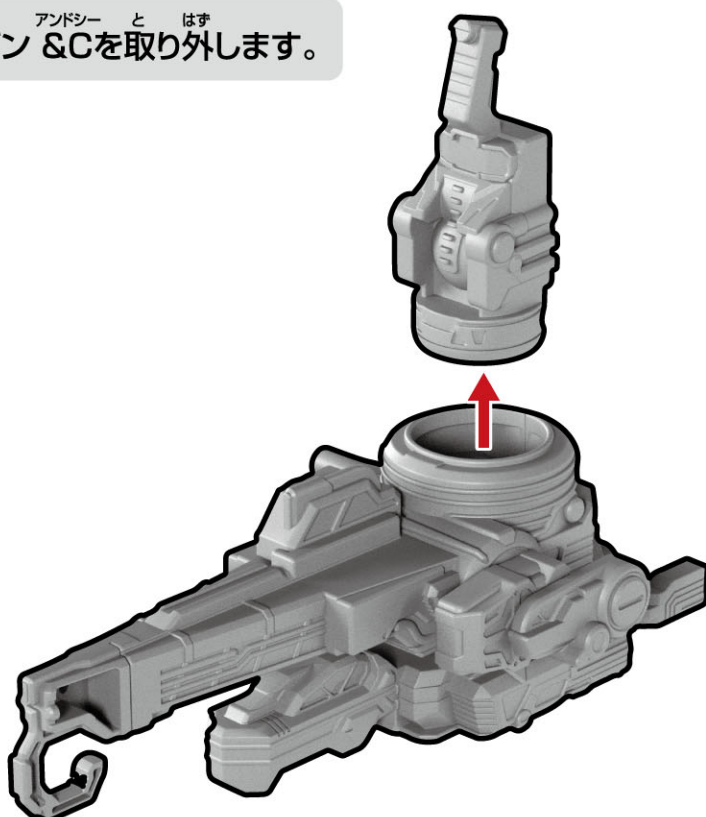
ギャバリオンクレーン  
かんせい  
(ユニットモード)完成!

## ギャバリオンクレーン

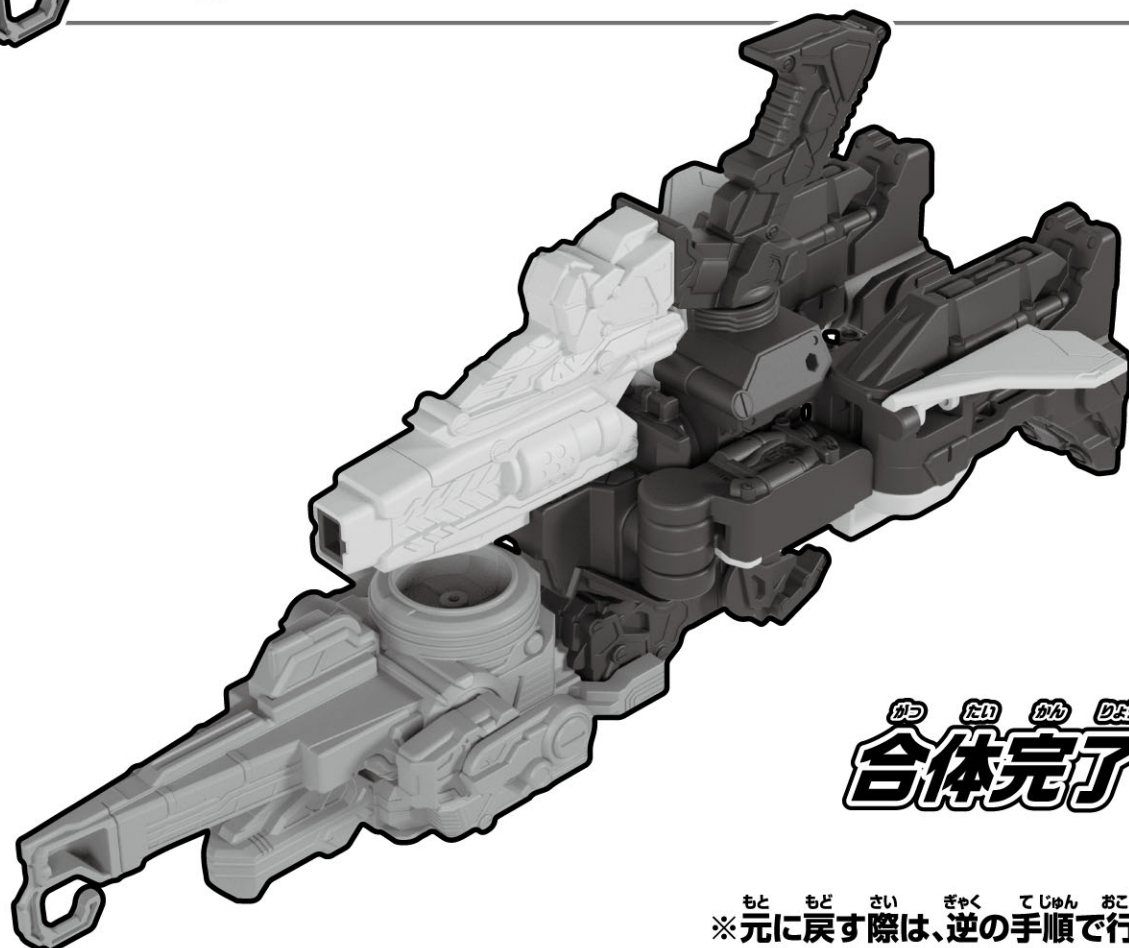
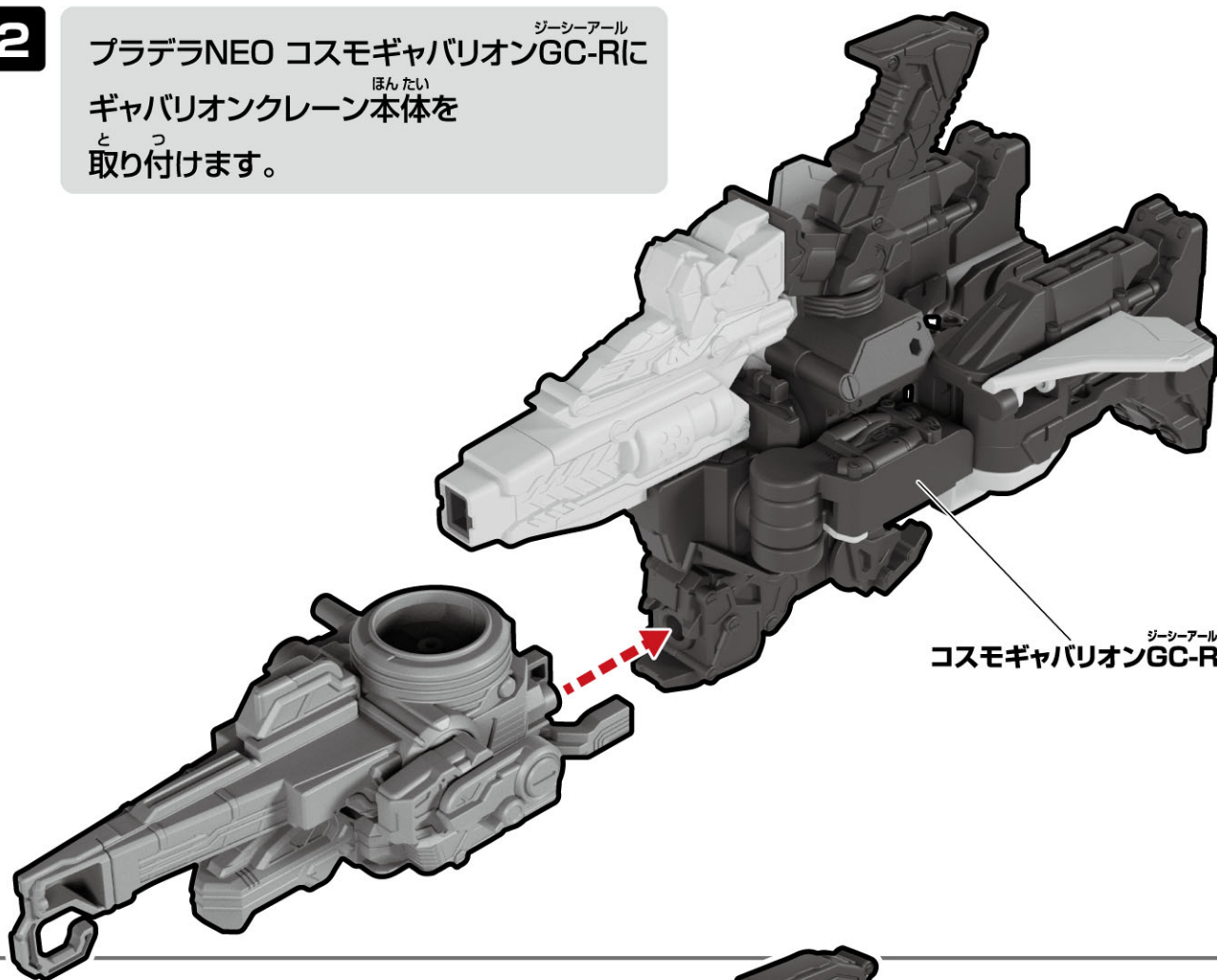
### コスモギャバリオンと合体

- ※ギャバリオンクレーンはユニットモードから始めます。
- ※別売りのプラデラNEO コスモギャバリオンGC-Rを使用します。
- ※プラデラNEO コスモギャバリオンGC-Rはコスモギャバリオン状態から始めます。
- ※プラデラNEO コスモギャバリオンGC-RのWEB取説もご参照ください。

1 デーゾブダン & Cを取り外します。



2 プラデラNEO コスモギャバリオンGC-Rに  
ギャバリオンクレーン本体を  
取り付けます。



合体完了!

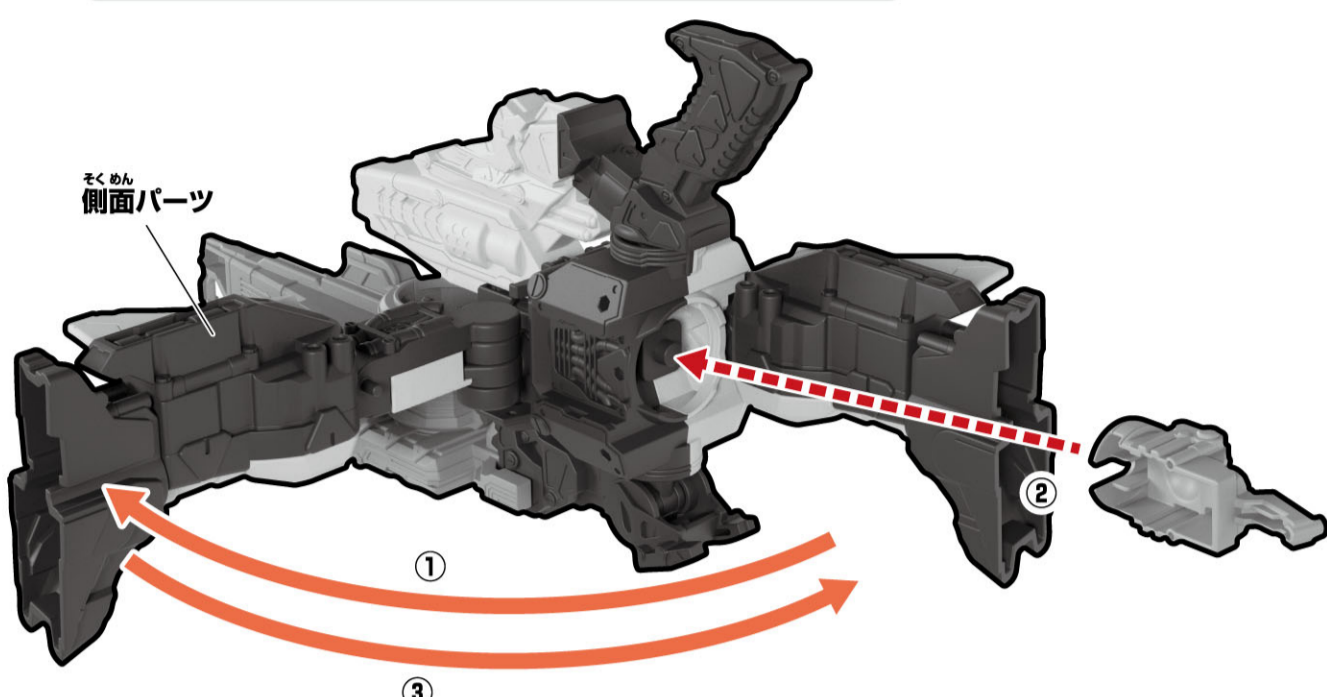
※元に戻す際は、逆の手順で行います。

# ギャバリオンクレーン

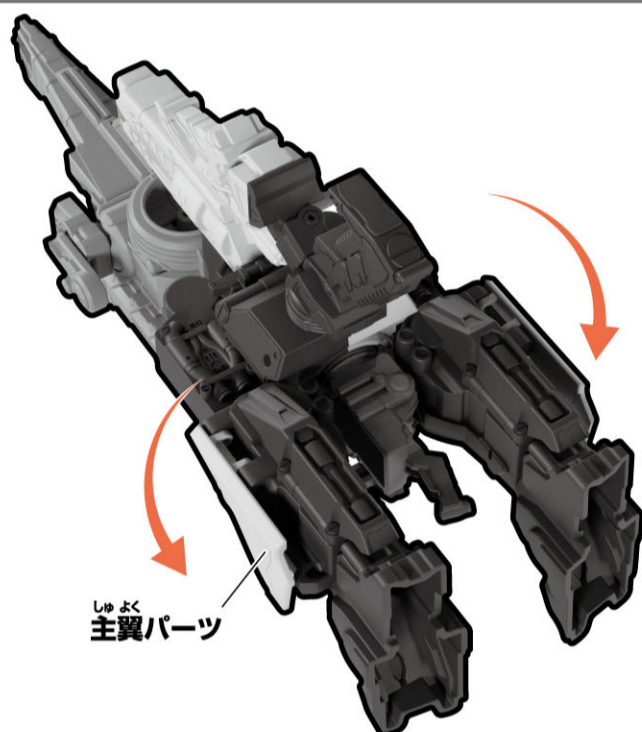
## コスモギャバリオン &Cへの変形

※コスモギャバリオンと合体した状態から始めます。

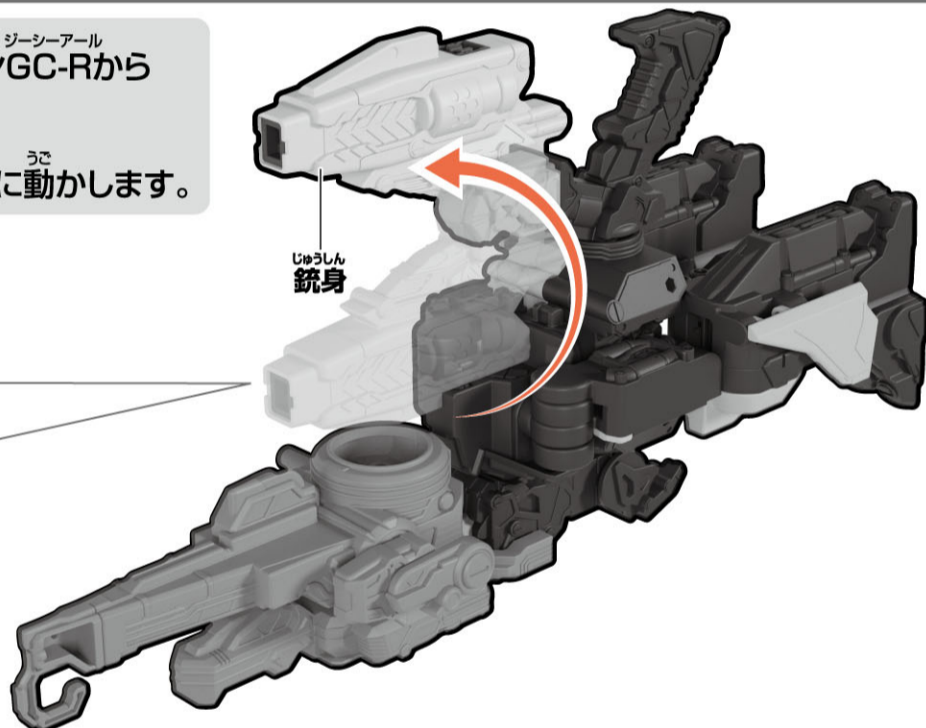
- ① 側面パーツを矢印の方向に動かします。
- ② デーjobbダン &Cを図のように装填部に装填します。
- ③ 側面パーツを戻します。



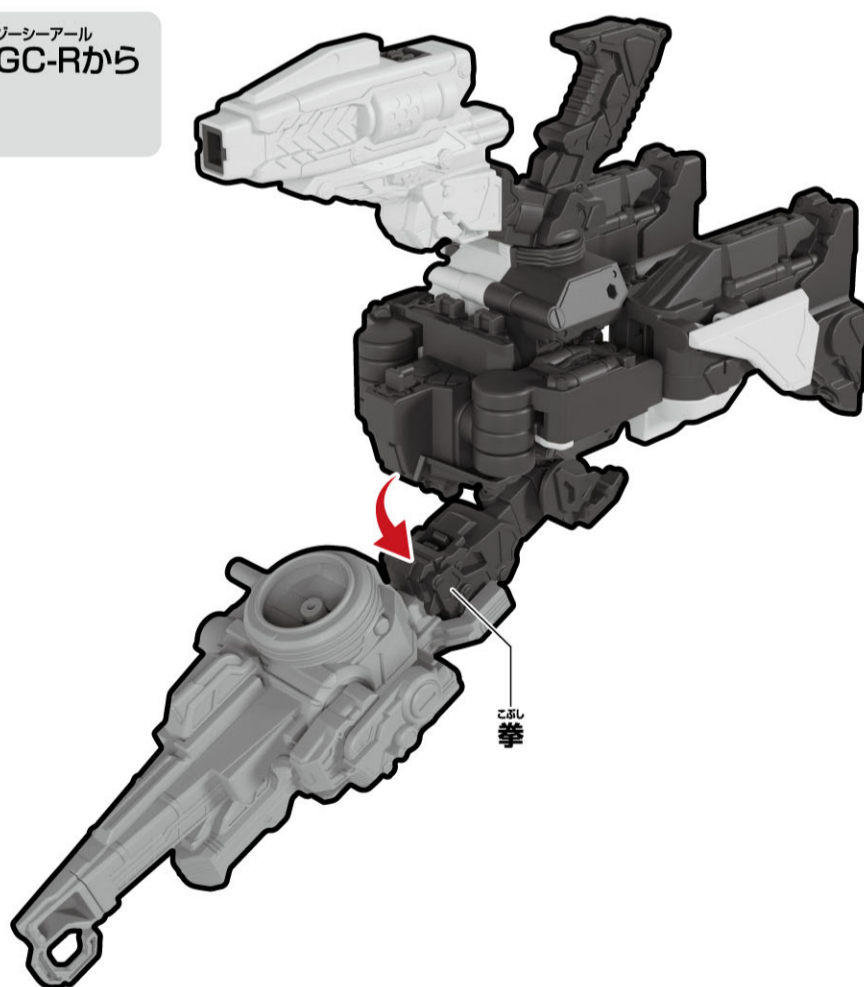
- ② コスモギャバリオンGC-Rの主翼パーツを閉じます。



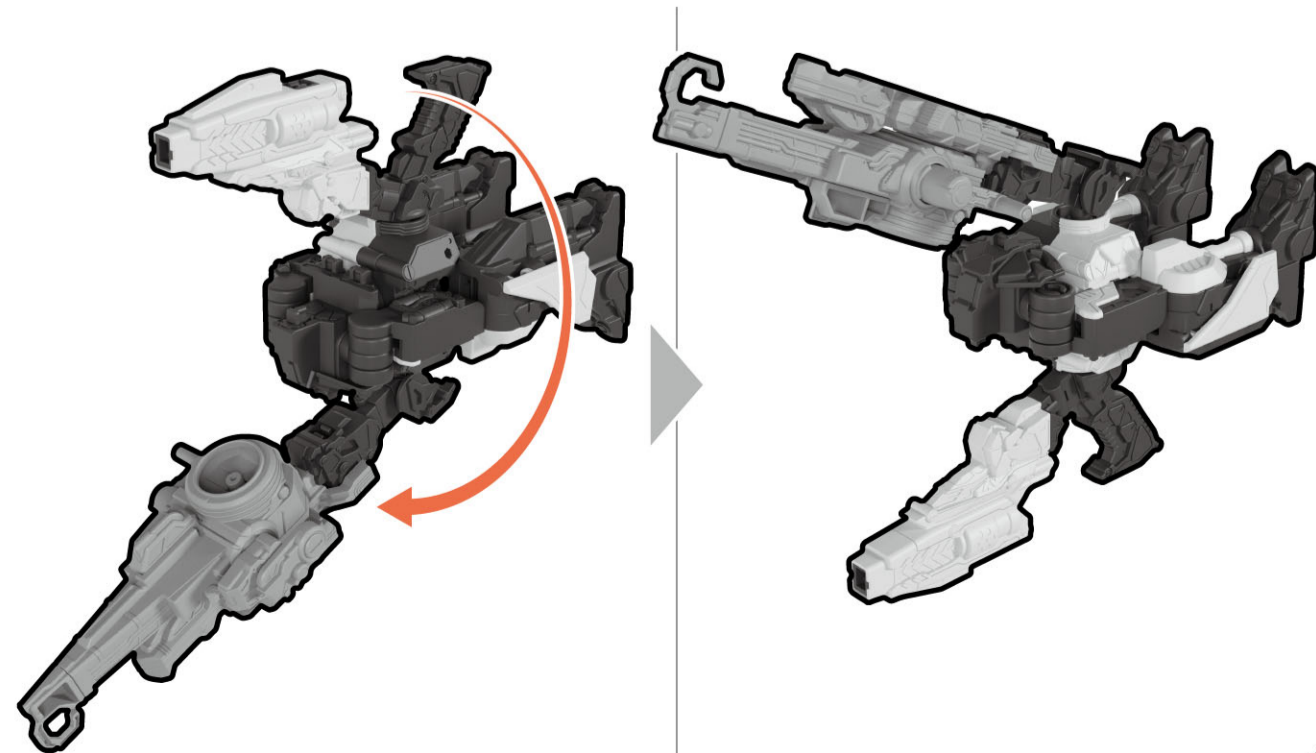
- ③ コスモギャバリオンGC-Rから銃身を取り外し、銃身を矢印の方向に動かします。



- ④ コスモギャバリオンGC-Rから拳を取り外します。

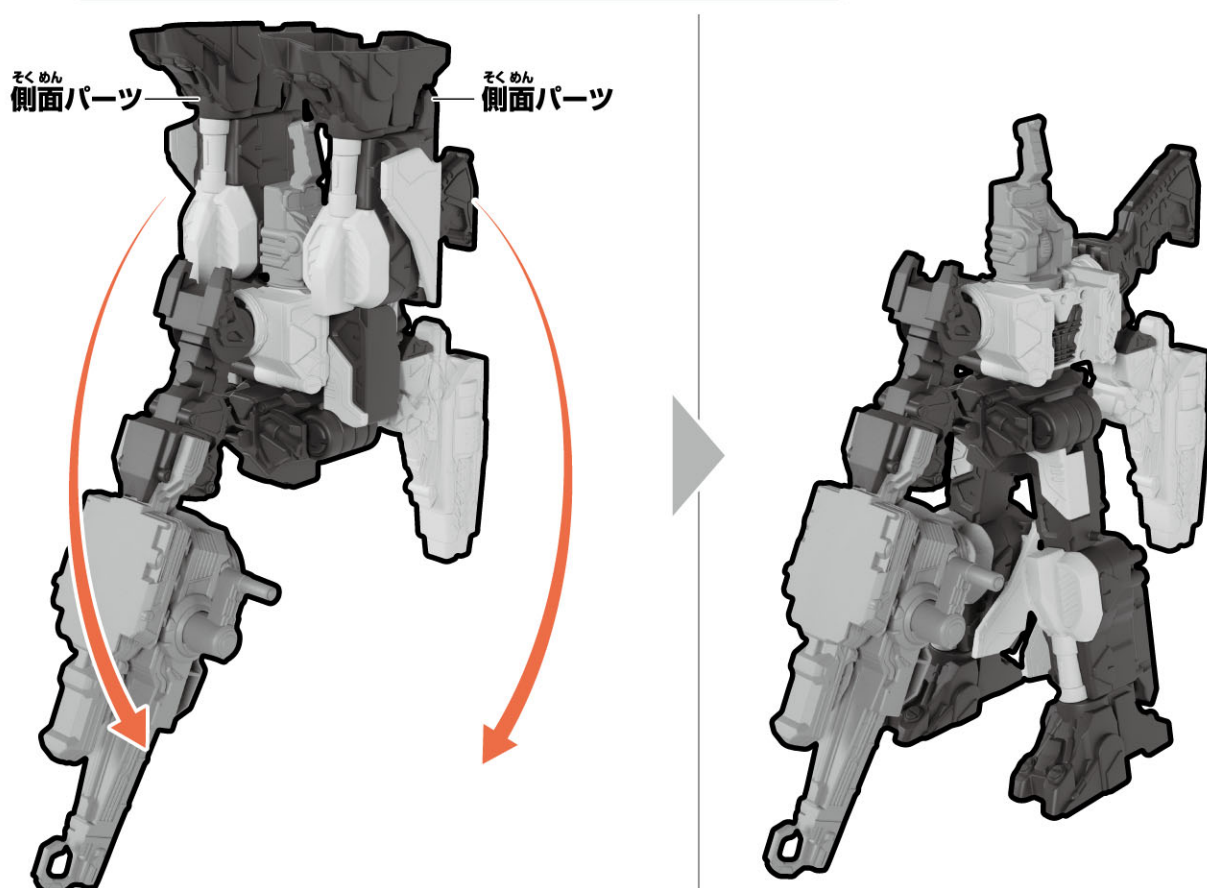


- ⑤ コスモギャバリオンGC-Rを④の状態から180度回転します。

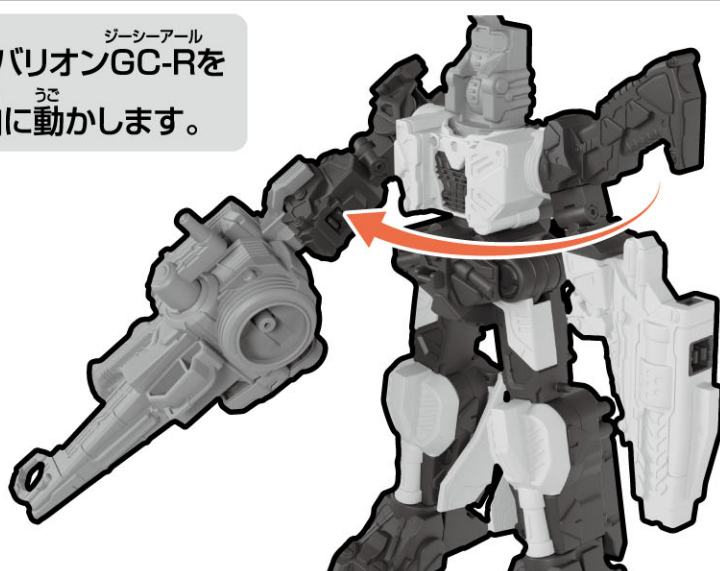


## ギャバリオンクレーン

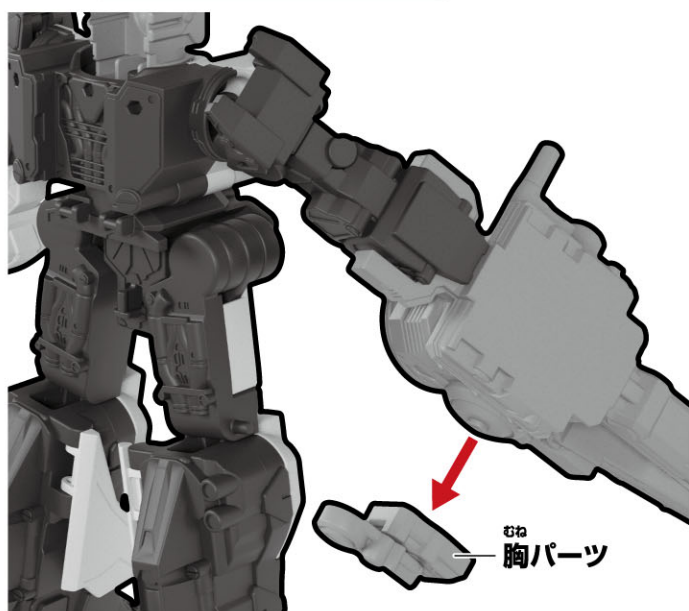
**6** コスモギャバリオンGC-Rの側面パーツを展開します。



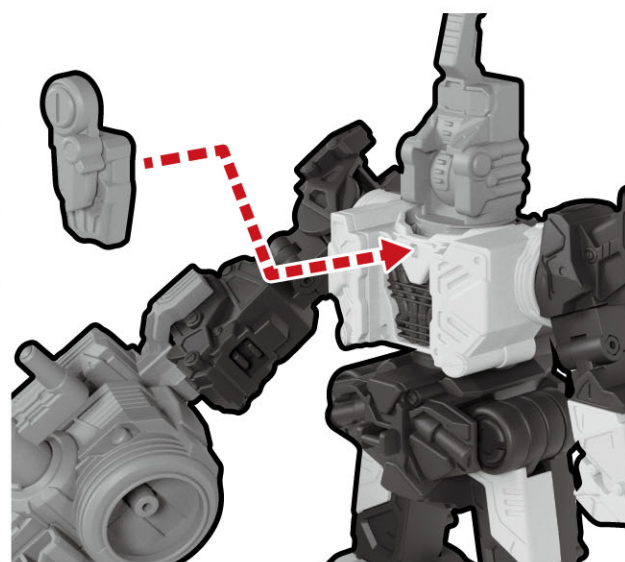
**7** コスモギャバリオンGC-Rを矢印の方向に動かします。



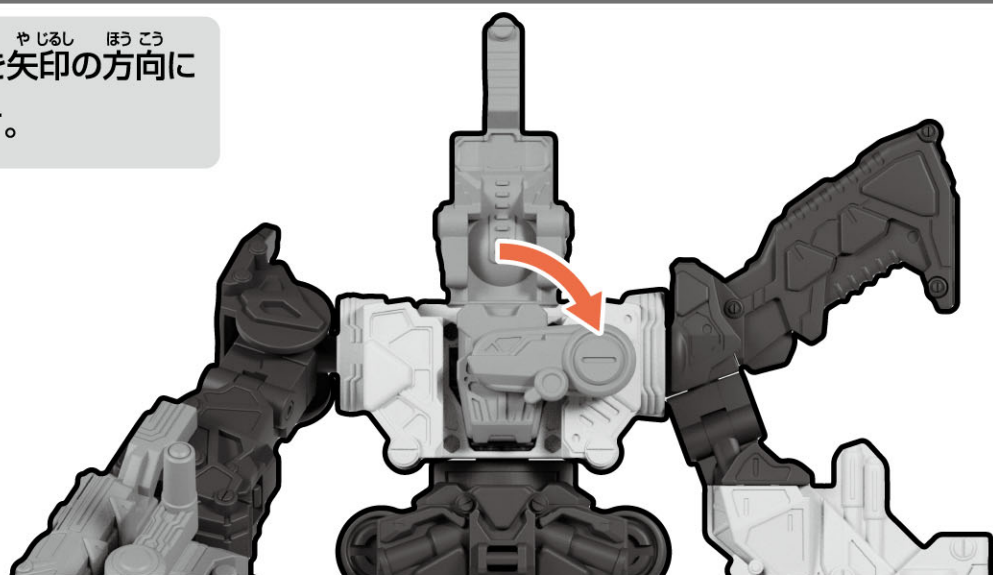
**8** 胸パーツを取り外します。



**9** コスモギャバリオンGC-Rに胸パーツを取り付けます。



**10** 胸パーツを矢印の方向に動かします。



**11** デージョブダン & Cを付け替えます。

