

# デラックス DXエモルギア ギャバン・ライヤセット の遊び方

●「超宇宙刑事ギャバン インフィニティ」関連玩具についてのよくあるご質問はこちらをご覧ください。

【超宇宙刑事ギャバン インフィニティ関連玩具よくあるご質問】



バンダイお客様サポート



※通信料はお客様のご負担となります。

※WEB取扱説明書内の画像はイメージです。

## セット内容



エモルギア  
(キーグエモルギー)…1



ライセンスカード…1



銀河連邦警察手帳  
と  
(閉じた状態)…1

### 警告 (けいこく)

保護者の方へ 必ずお読みください。

●小部品があります。誤飲・窒息の危険がありますので、3才未満のお子様には絶対に与えないでください。

### 注意 (ちゅうい)

●ぶつかけたり、ふりまわすなど乱暴な遊びをしないでください。●可動部の隙間には指などを入れないでください。はさまれてケガをする恐れがあります。●廃棄するときは、自治体の廃棄物処理の指示に従ってください。



くちにいけない

＜使用上の注意＞●プラスチック梱包材は開封後すぐに捨ててください。●可動部分・取付部分を無理な方向に強く引っ張ったり、曲げたりしないでください。●本商品には、対応している商品以外はセットしないでください。故障や破損の原因となります。

## かくぶめいしょう 各部名称

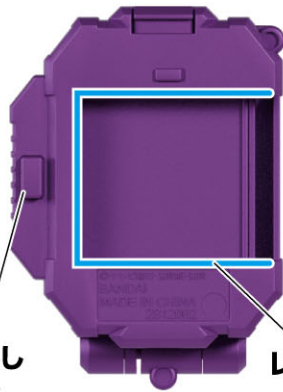
ぎんがれんぽうけいさつてちょうとじょうたい  
銀河連邦警察手帳(閉じた状態)

しょうめん  
【正面】



ぜんめん  
前面パーツ

はいめん  
【背面】



とはず  
取り外し  
ボタン

レール

てんめん  
【天面】



てんかい  
展開ボタン

## エモルギアの遊び方

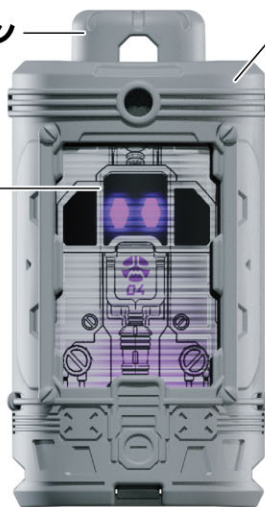
エモルギアのボタンを押します。

→ボタンを押すたびに絵柄が変わります。

しょうめん  
【正面】

ボタン

えがら  
絵柄



はいめん  
【背面】

えがら  
絵柄



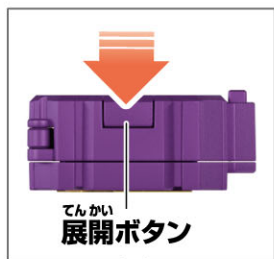
エモルギア  
(キーグエモルギー)



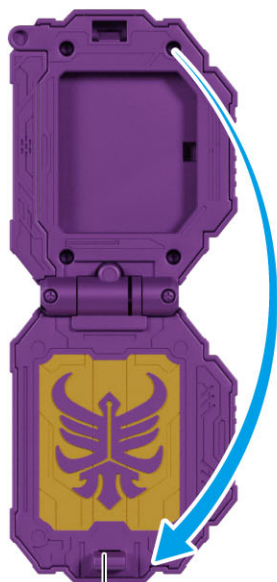
## ライセンスカードの入れ方

1

てんかい お  
展開ボタンを押します。  
ぜんめん てんかい  
→前面部分が展開します。



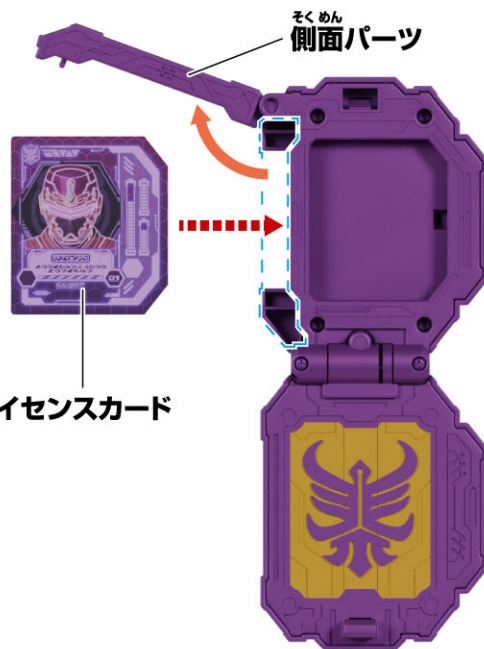
ぜんが れんぽうけいさつ てちよう  
銀河連邦警察手帳



ぜんめん  
前面パーツ

2

そくめん て ひら  
①側面パーツを手で開きます。  
②ライセンスカードを  
ぜんが れんぽうけいさつ てちよう さ こ  
銀河連邦警察手帳に差し込みます。



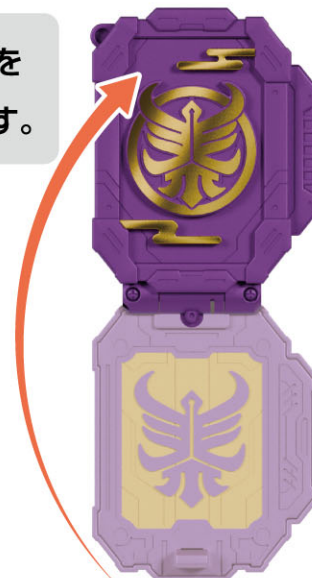
3

そくめん  
側面パーツを  
と  
手で閉じます。



4

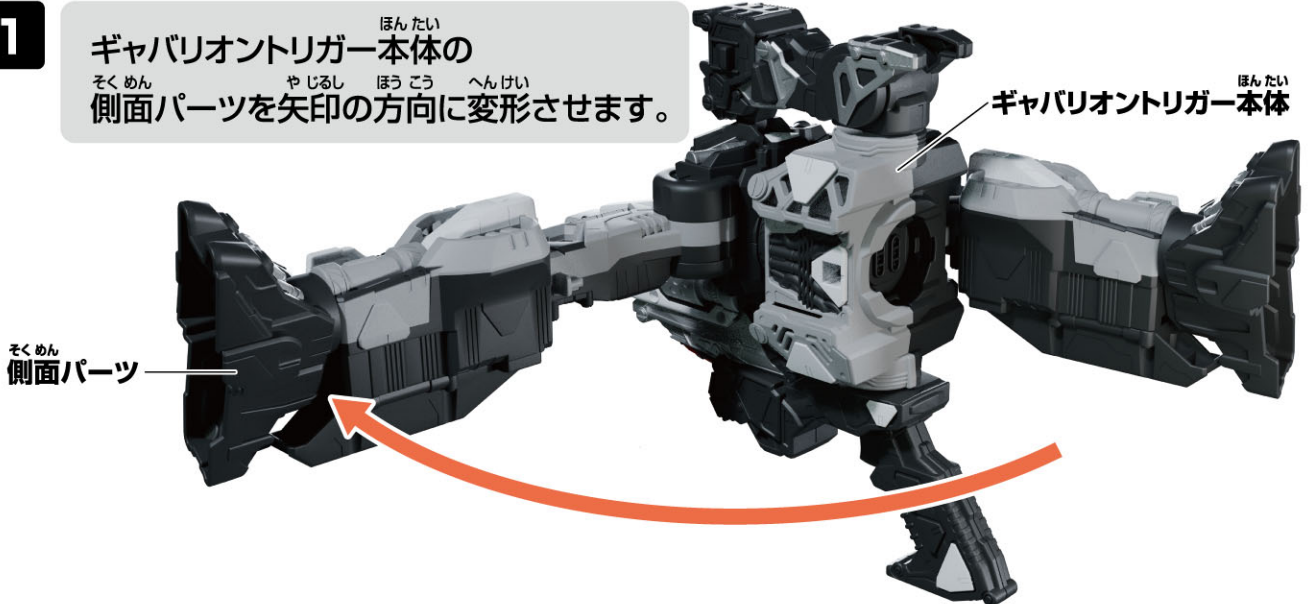
ぜんめん  
前面パーツを  
と  
手で閉じます。



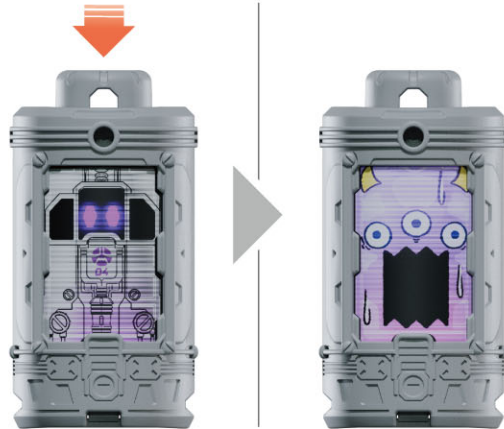
べつう デラックス へんしんあそ  
別売りのDXギャバリオントリガーで変身遊び

くわ デラックス とりせつ さんしょう  
※詳しくはDXギャバリオントリガーのWEB取説もご参照ください。

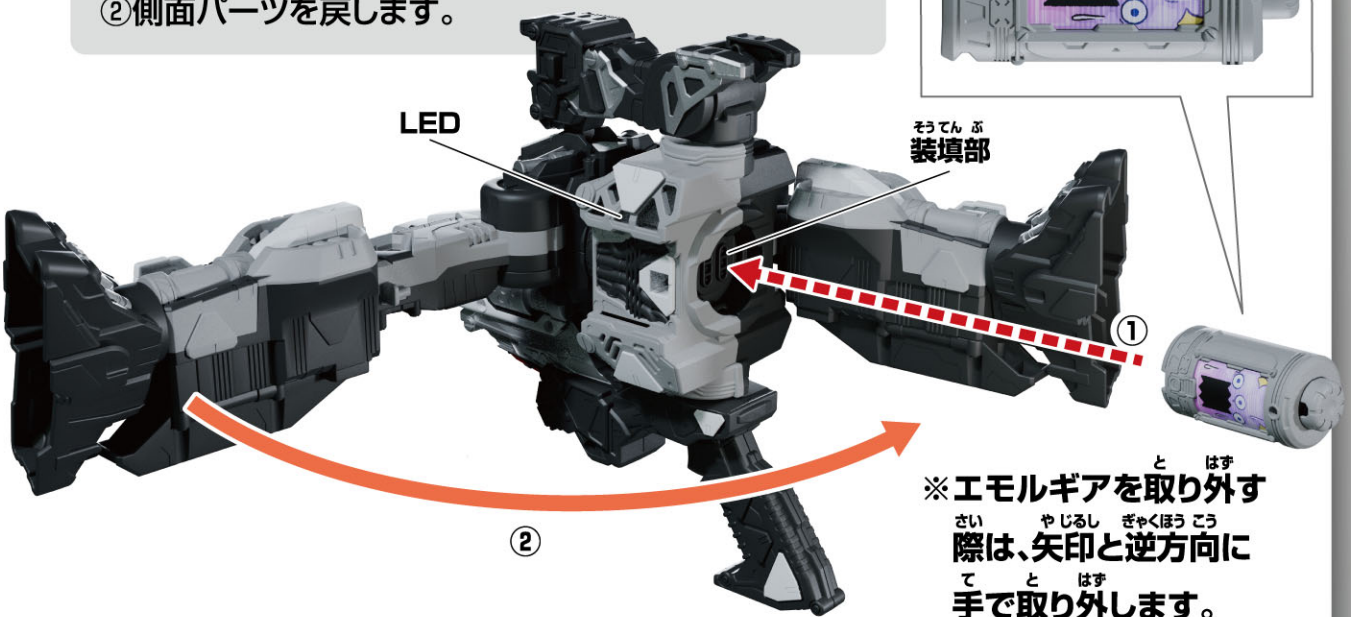
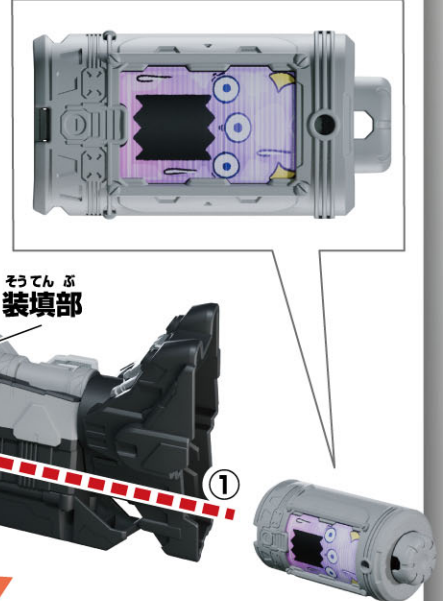
1 ギャバリオントリガー本体の  
そくめん やじるし ほうこう へんけい  
側面パーツを矢印の方向に変形させます。



2 エモルギアのボタンを1回、押します。  
えから か  
→絵柄が変わります。

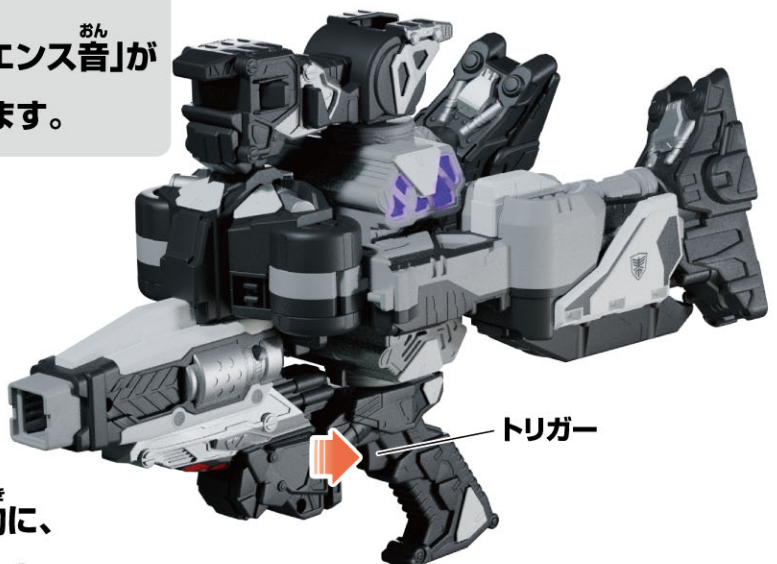


3 ①エモルギアを図のように装填部に装填します。  
はっこう そうてんおん たいきおん な  
→LEDが発光し、「装填音」と「待機音」が鳴ります。  
②側面パーツを戻します。



※エモルギアを取り外す  
さい やじるし ぎやくほうこう  
際は、矢印と逆方向に  
とはず  
手で取り外します。

4 トリガーを短押しします。  
はっこう じょうちやく おん  
→LEDが発光し、「蒸着シークエンス音」が  
な あと じょうちやくかんりょうおん な  
鳴った後、「蒸着完了音」鳴ります。



※「待機音」中、  
いっていじかんそうさ じどうてき  
一定時間操作をしないと自動的に、  
じょうちやく おん な  
「蒸着シークエンス音」が鳴ります。

※「待機音」中にトリガーを長押しすると、「蒸着完了音」が鳴ります。

※「蒸着シークエンス音」中にトリガーを押すと、「蒸着完了音」が鳴ります。

べつ う デラックス べつ べつ べつ  
別売りのDXギャバリオントリガーで攻撃遊び

※ギャバリオントリガーの変身遊びを  
行った状態です。

つうじょう こう げき あそ  
通常攻撃遊び

トリガーを短押しします。

→LEDが発光し、  
「銃撃音」が鳴ります。



ひっ さつ わざ あそ  
必殺技遊び

①側面パーツを矢印の方向に変形させます。

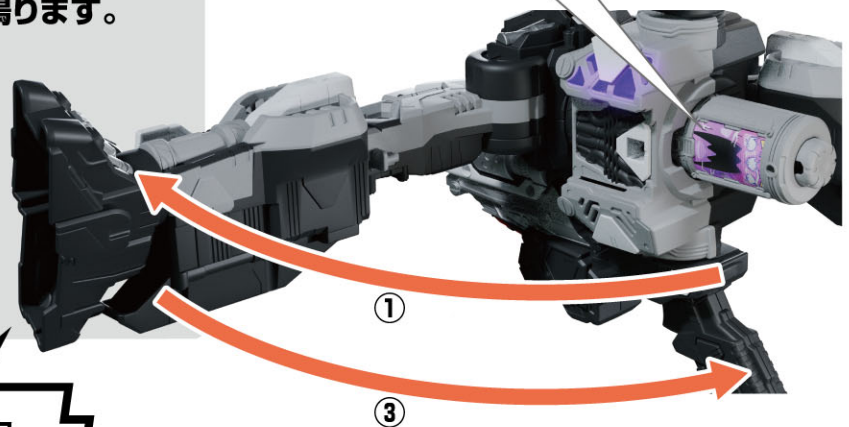
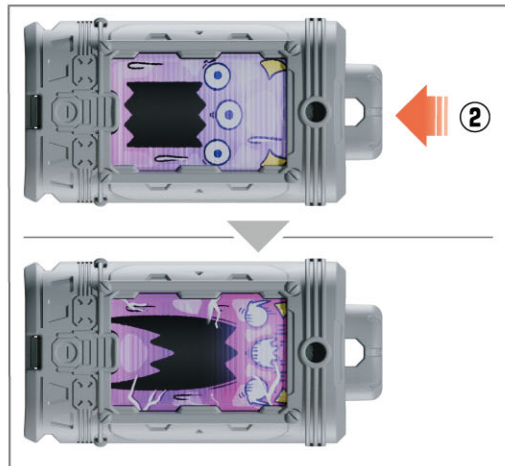
②エモルギアのボタンを押します。

→エモルギアの絵柄が変わり、  
ギャバリオントリガーのLEDが発光して、  
「エネルギーチャージ音」、  
続けてセリフ「エモショナルバースト！」が  
鳴った後、「必殺技待機音」が鳴ります。

③DXギャバリオントリガーの  
側面パーツを戻します。

④「必殺技待機音」が発動中に  
トリガーを押します。

→「必殺技音」が鳴ります。



エモショナルバースト!

※「必殺技待機音」中、  
一定時間操作をしないと自動的に、  
「必殺技音」が鳴ります。



べつう デラックス  
別売りのDXギャバリオンブレードへの銀河連邦警察手帳の取り付け/取り外し

くわ デラックス  
※詳しくはDXギャバリオンブレードのWEB取説もご参照ください。

とつ かた  
取り付け方

てちょうとつ ぶ  
手帳取り付け部に  
ぎんがれんぼうけいさつてちょう  
銀河連邦警察手帳を  
すむとつ  
図の向きで取り付けます。  
→「取り付け音」が鳴り、  
はっこう  
発光ブレードが発光します。

てちょうとつ ぶ  
手帳取り付け部

はいめん  
【背面】

レール

ギャバリオンブレード

はっこう  
発光ブレード

かん せい  
完成!

とはず かた  
取り外し方

とはず お  
取り外しボタンを押しながら、  
ぎんがれんぼうけいさつてちょう やじるし ほうこう ひぬ  
銀河連邦警察手帳を矢印の方向に引き抜きます。  
→「取り外し音」が鳴り、発光ブレードが発光します。

はいめん  
【背面】

とはず  
取り外しボタン

べつう デラックス こうげきあそ  
別売りのDXギャバリオンブレードの攻撃遊び

ぎんがれんぼうけいさつてちょう じょうたいせつめい  
※銀河連邦警察手帳をギャバリオンブレードにセットした状態で説明します。

ぎんがれんぼうけいさつてちょう じょうたい じょうたい おんせい へんか  
※銀河連邦警察手帳がセットされている状態とセットされていない状態で音声に変化はありません。

つうじょうこうげきあそ  
通常攻撃遊び

たんお  
トリガーを短押しします。

→トリガーを短押しするたびに、  
ざんげきおん じゅん な  
「斬撃音A、B、C」が順に鳴ります。

ざんげきおん あと ざんげきおん な  
※「斬撃音C」の後には、「斬撃音A」鳴ります。

ひっさつわざあそ  
必殺技遊び

ながお  
①トリガーを長押しします。

→「必殺技待機音」が鳴り、  
はっこう はっこう  
発光ブレードが発光します。

はな  
②トリガーを離します。

→「必殺技音」が鳴り、  
はっこう はっこう  
発光ブレードが発光します。

