

セット内容

ゲームドライバー本体...1

ベルト(右)...1

ベルト(左)...1

マイティアクションX
ガシャット...1

ベルト止め...1

裏側に R の
刻印があります。

裏側に L の
刻印があります。

警告 (けいこく)

保護者の方へ 必ずお読みください。

●小部品があります。誤飲・窒息の危険がありますので、3才未満のお子様には絶対に与えないでください。

注意 (ちゅうい)

●レバー部分に指や髪の毛や衣服などをはさまれないように注意してください。●ぶついたり、ふりまわすなど乱暴な遊びをしないでください。●本商品には電子部品を使用しておりますので、ペースメーカーをご使用の方はご注意ください。《電池を誤使用すると発熱・破裂・液漏れの恐れがあります。下記に注意してください》●万一、電池から漏れた液が目に入ったときはすぐに大量の水で洗い、医師に相談してください。皮膚や服に付いた時は水で洗ってください。●ボタン電池は飲み込むと危険です。お子様の手の届かない所に保管してください。万一、飲み込んだ場合は、すぐに医師に相談してください。●ボタン電池の交換は保護者の方が行ってください。●古い電池と新しい電池、いろいろな種類の電池を混ぜて使わないでください。●+-(プラスマイナス)を正しくセットしてください。●ショートさせたり充電、分解、加熱、火の中に入れてたりしないでください。●廃棄するときは、自治体の廃棄物処理の指示に従ってください。



くちにいけない

〈使用上の注意〉●ライダーガシャットにセットされているボタン電池はテスト用です。音声聞き取りにくくなったり同じ音を繰り返すなど誤動作をする場合や、LEDの発光が弱くなったら、ボタン電池をすべて新しいものに交換してください。●本商品は精密な電子部品で構成されています。落としたり、水にぬらしたり、汚したり、分解したりしないでください。また、高温・低温になる所での使用、保管はさけてください。●プラスチック梱包材は、開封後はすぐに捨ててください。●本商品には塗装部分がありますので、保管の際には他のもの(樹脂製品や家具、ソファ)と接触しないようにしてください。色が移る場合があります。●可動部分・取付部分を無理な方向に強く引っ張ったり、曲げたりしないでください。●発音の一部にイントネーションが違っていたり、商品の特性上聞き取りにくいものがありますが、ご了承ください。●誤動作した場合はリセットボタンを押して電源を入れ直してください。●ゲームドライバーには、ライダーガシャット以外には取り付けしないでください。他のものを無理に取り付けると、破損する場合があります。●ライダーガシャット裏面の2次元コードが剥がれたり、傷がついた場合や、汚れが付着している場合に2次元コードを読み取れないことがありますのでご注意ください。

注意!! 保護者の方へ 本商品をご使用になる前に、本書をよくお読みいただき、お子様へご説明ください。

指はさみに注意!!

レバーを操作するときに、レバーと、ゲームドライバー本体の間に指をはさまないように注意してください。

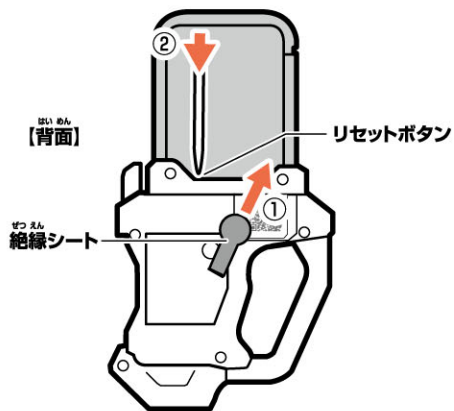
ゲームドライバー本体と、ベルトの間に指をはさまないように注意してください。

【上から見た図】

初めて遊ぶ前に…ライダーガシャットの絶縁シートの外し方

①ライダーガシャットの背面から
出ている絶縁シートを
矢印の方向に引き抜きます。

②リセットボタンを
先の細い棒などで軽く押します。



ボタン電池の交換

※必ず保護者の方が行ってください。

※音が小さくなって聞きとりにくくなったり、音が繰り返し鳴るなどの誤動作をする場合、LEDの発光が弱くなった場合は、すべて新しい電池に交換してください。

①電池ぶたを取り外します。

①-1 電池ぶたのネジを⊕または、
⊖ドライバーで矢印の方向に回し、

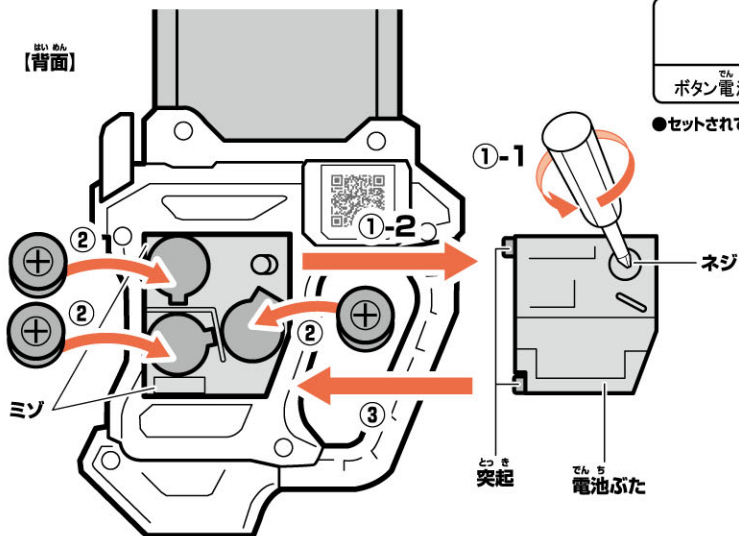
①-2 電池ぶたを取り外します。

②ボタン電池を入れます。

古いボタン電池を取り外して、新しいボタン電池3個
(LR44・別売り)を⊕⊖に注意してセットします。

③電池ぶたを戻します。

電池ぶたの突起と本体のミゾを合わせ、
電池ぶたのネジを①-1と逆方向に回して閉じます。



LR44 × 3

ボタン電池 (LR44) 3個使用(付)

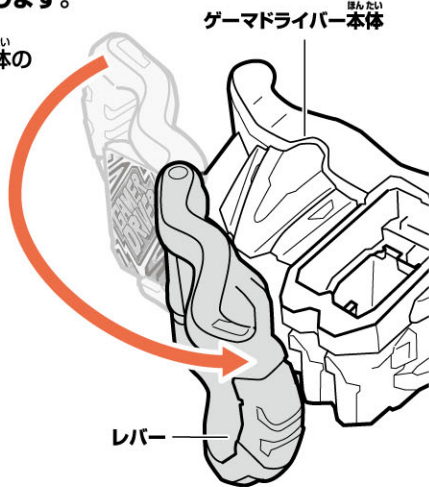
●セットされている電池は、テスト用です。

ボタン電池は上側が
プラス、下側がマイナス
⊕に下側が⊖になる
ようにセットします。

ゲームドライバーの組み立てと装着の仕方

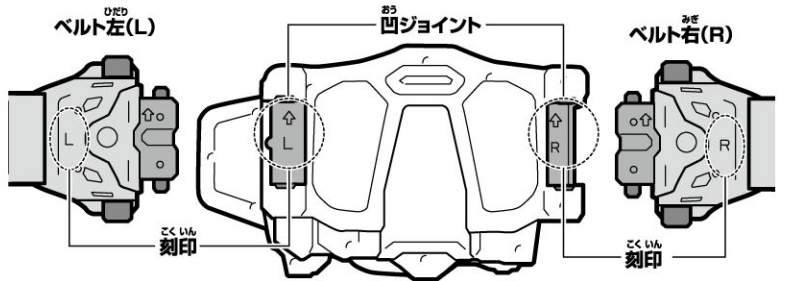
1 レバーを閉じます。

ゲームドライバー本体のレバーを閉じます。



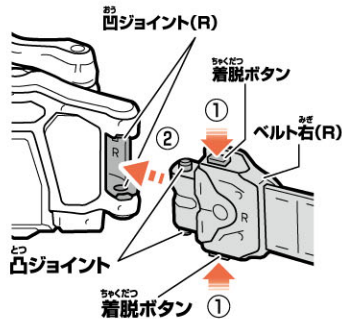
2 ベルト右(R)・ベルト左(L)の取り付け

ゲームドライバー背面の凹ジョイントの刻印(R・L)とベルト右(R)・ベルト左(L)裏側の刻印(R・L)を、矢印の向きに合わせてください。



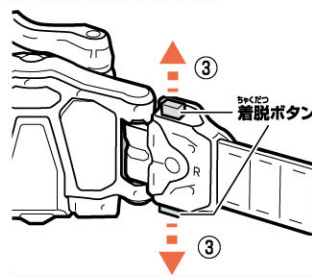
①ベルト右(R)の着脱ボタンを押しながら、

②ゲームドライバー背面の凹ジョイント(R)に凸ジョイントを合わせます。



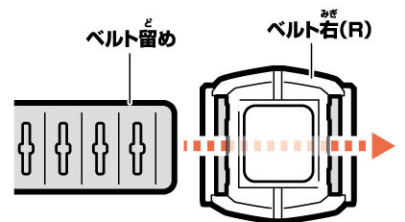
③着脱ボタンを離して、凹凸ジョイントをしっかりとめ込みます。

※ベルト左(L)も同様に行います。



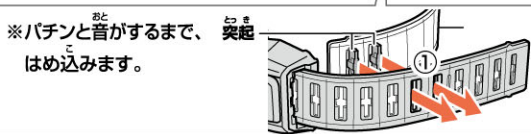
2

ベルト留めにベルト右(L)を通します。

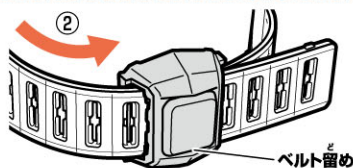


3 ベルトの調整

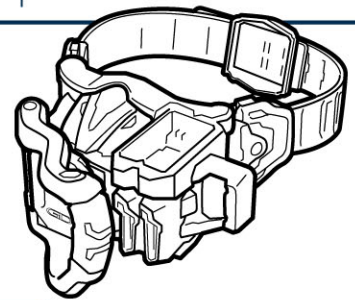
①ベルト左(L)が外側になるように腰に巻き付け、体に合わせた位置で2つの突起をはめ込みます。



②ベルト留めをベルトが重なっている部分まで移動させます。

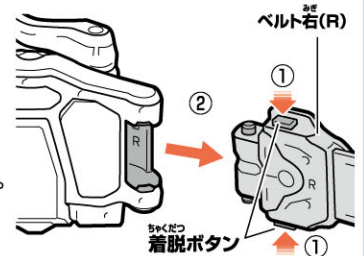


かんせい
完成!!



ベルトの取り外し方

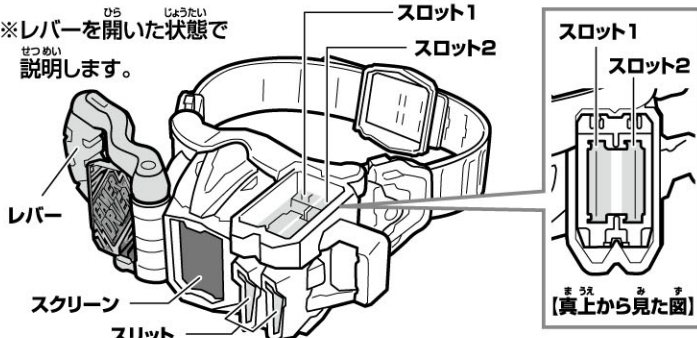
①着脱ボタンを上下同時に押しながら、
②ベルト右(R)を矢印の方向に引っばって取り外します。
※ベルト左(L)も同様に行います。



各部名称

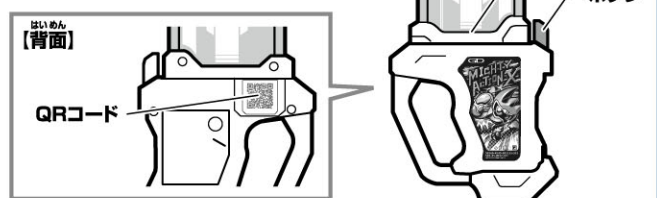
ゲームドライバー

※レバーを開いた状態で説明します。



※スリットの中にゴミやホコリが入った場合は、取り除いてください。

ライダーガシャット

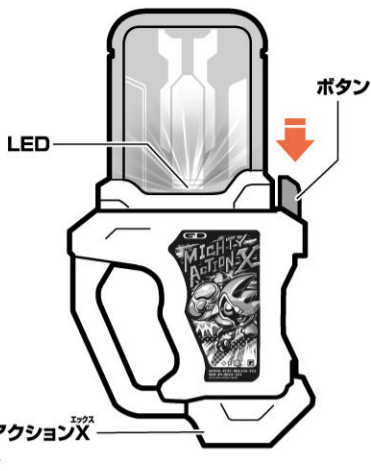


ライダーガシャットの遊び方

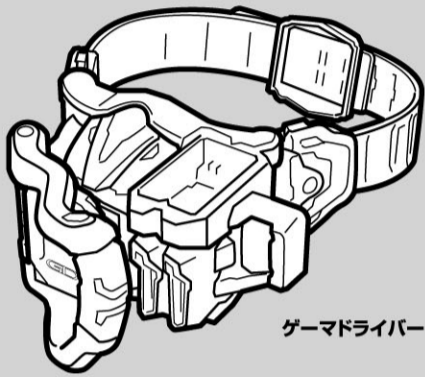
マイティアクションX

ガシャットのボタンを押します。
 →下記音声順番に鳴り、LEDが発光します。

順番	音声
①	マイティアクションX
②	ゲームクリア音 ゲームオーバー音がランダムに鳴ります。



レベル1への変身遊び



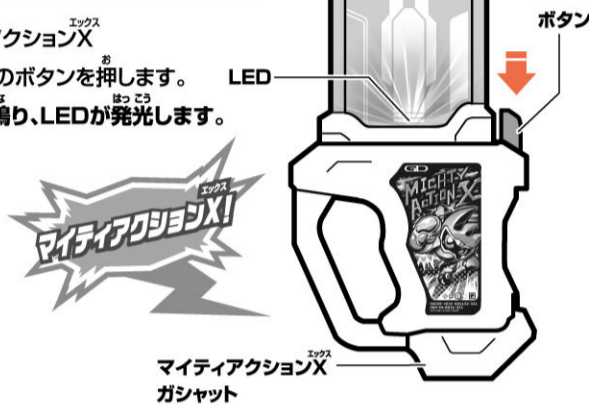
※ゲームドライバーが完成した状態から始めます。
 ※説明の図ではベルトを省略しています。

1

マイティアクションX

ガシャットのボタンを押します。

マイティアクションX
 ガシャットのボタンを押します。
 →音声は鳴り、LEDが発光します。

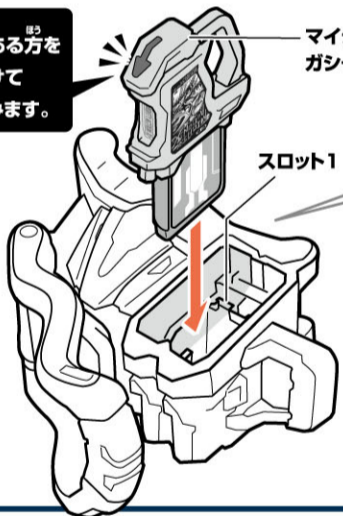


2

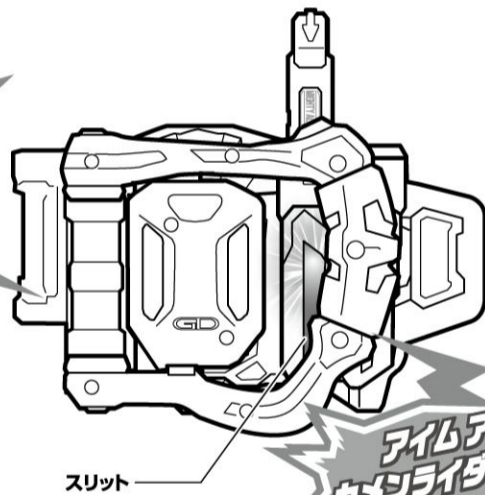
ゲームドライバーの SLOT 1 に
 マイティアクションXガシャットをセットします。

ゲームドライバーの SLOT 1 にマイティアクションXガシャットを
 カチッと音が鳴るまで差し込みます。
 →挿入音とレベル1変身音が鳴り、LEDがスリット越しに発光します。

矢印がある方を
 前に向けて
 差し込みます。



図の位置まで差し込みます。



仮面ライダーエグゼイド
 アクションゲーマー レベル1に変身!!

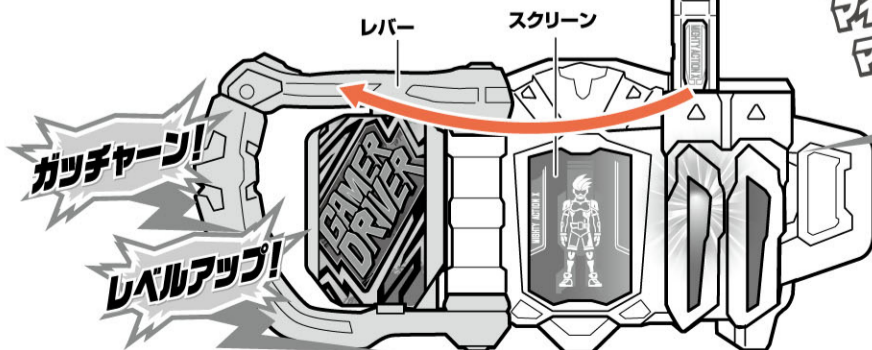
レベル2への変身遊び

※レベル1への変身遊びの後に行います。

ゲームドライバーのレバーを開きます。

レバーを開きます。

→レバー開き音→レベルアップ音→レベル2変身音が鳴り、LEDが発光して、スクリーン上にキャラクターの絵が浮かび上がります。



マイティジャンプ!マイティキック!
 マイティマイティアクションX!

仮面ライダーエグゼイド
 アクションゲーマー レベル2に
 レベルアップ!!