

DXウルトラサイズアイ

あそ び 方
の 遊 び 方

※WEB取説は更新される場合があります。

セット内容と各部名称

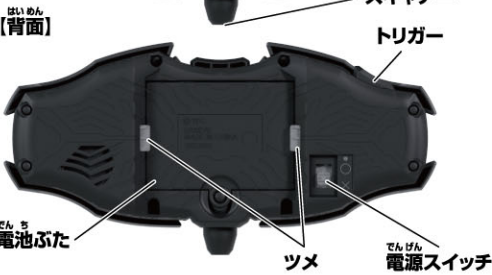
ウルトラサイズアイ本体…1

コスモレコードウォール…1

【正面】 ロック解除ボタン

【外面】

【内面】



ウルトラサイズブレスレット本体…1

ブレスレット…1



ブレスレットの腕回りの長さは、本体を腕に装着した状態で内周約12~20cmです。

警告 (けいこく)

保護者の方へ 必ずお読みください。

●小部品があります。誤飲・窒息の危険がありますので、3才未満のお子様には絶対に与えないでください。

注意 (ちゅうい)

●WEB取扱説明書を必ずお読みください。●本商品には電子部品、スピーカーなどを使用しておりますので、ペースメーカーをご使用の方はご注意ください。●ぶつかけたり、ふりまわすなど乱暴な遊びをしないでください。●可動部分には指などを入れないでください。はさまれてケガをする恐れがあります。●LEDの光の点滅を見続けしないでください。気分が悪くなったりする恐れがあります。《電池を誤使用すると発熱・破裂・液漏れの恐れがあります。下記に注意してください》●二次電池(充電式電池)は、絶対に使用しないでください。●古い電池と新しい電池、いろいろな種類の電池を混ぜて使わないでください。●+-(プラスマイナス)を正しくセットしてください。●遊んだ後は必ずスイッチを切り電池をはずしてください。電池を入れたままにしておくと、液漏れの恐れがあり危険です。●ショートさせたり充電、分解、加熱、火の中に入れてしないでください。●万一、電池から漏れた液が目に入ったときはすぐに大量の水で洗い、医師に相談してください。皮膚や服に付いた時は水で洗ってください。●廃棄するときは、自治体の廃棄物処理の指示に従ってください。●電池の交換は保護者の方が行ってください。



〈使用上の注意〉●本商品は精密な電子部品で構成されています。落としたり、水にぬらしたり、汚したり、分解したりしないでください。また、高温・低温になる所での使用、保管はさけてください。●プラスチック梱包材は開封後はすぐに捨ててください。●本商品は樹脂製のソファやシート、タイルなどの上に置かないでください。長時間接触していると色が移る場合があります。●可動部分・取付部分を無理な方向に強く引っ張ったり、曲げたりしないでください。●発音の一部にイントネーションが違っていたり、商品の特性上聞き取りにくいものがありますが、ご了承ください。●ブレスレット帯をきつく締め過ぎると、うっ血の恐れがありますので注意してください。●ウルトラコスモレコードが傷ついたり汚れた場合は読み取れないことがありますのでご注意ください。

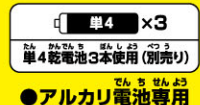
保護者の方へ

この枠内では、本商品をご使用になるときに、注意していただきたいことを記載しております。よくお読みいただき、お子様へご説明ください。

！ 振り回さない!!



ウルトラズアイの電池の入れ方 ※必ず保護者の方が行ってください。



●アルカリ電池専用

この商品には、必ず新品のアルカリ電池を使用してください。
 使いかけの電池や異なる種類の電池を混ぜて使った場合、誤作動が起きたり、通常よりも早く電池が切れる場合があります。
 同じ音(特に、起動音)を繰り返したり、音声が途中で止まる場合は電池切れの可能性が高いため、
 新品のアルカリ電池に交換してください。

※電源スイッチがX(OFF)になっていることを確認してください。

※同じ音が繰り返し鳴るなどの誤動作をする場合、

LEDの発光が弱くなった場合は、すべて新しい電池に交換してください。

①電池ぶたを取り外します。

①-1 本体の電池ぶたのネジを⊕または、
 ⊖ドライバーで矢印の方向に回し、

①-2 電池ぶたを取り外します。

※ロック解除ボタンを押しながら、
 電池ぶたを取り外してください。

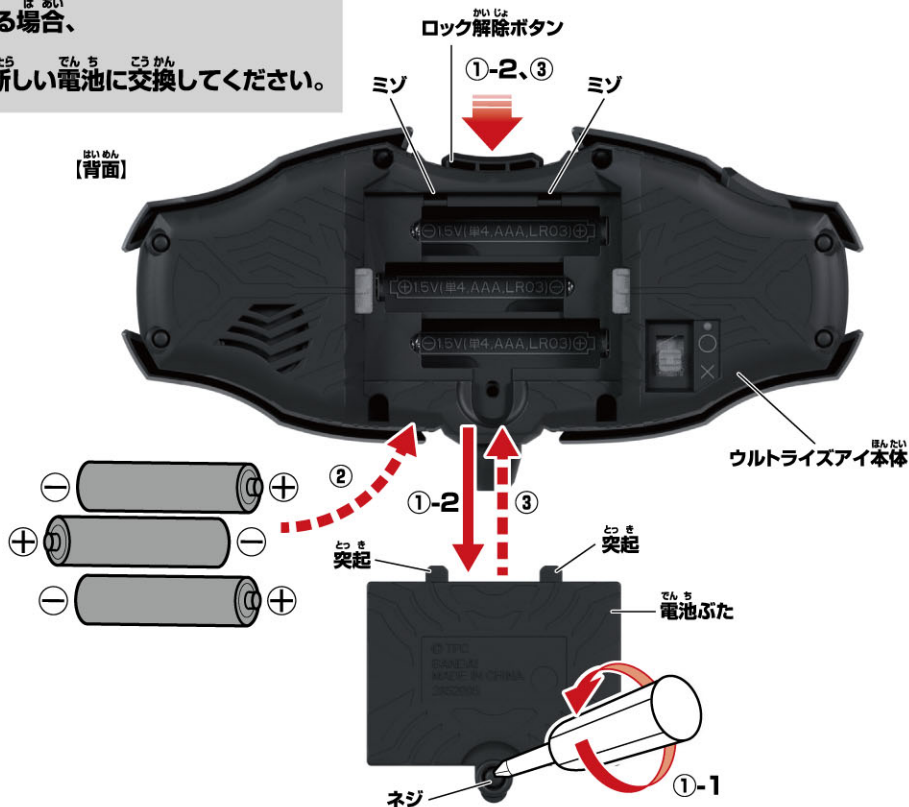
②電池を入れます。

単4乾電池3本(別売り)の⊕⊖を
 間違えないように入れます。

③電池ぶたを戻します。

電池ぶたの突起と本体のミゾを合わせ、
 電池ぶたのネジを①-1と逆方向に回して閉じます。

※ロック解除ボタンを押しながら、
 電池ぶたを戻してください。



電源の入れ方

本体背面の電源スイッチを○(ON)にします。

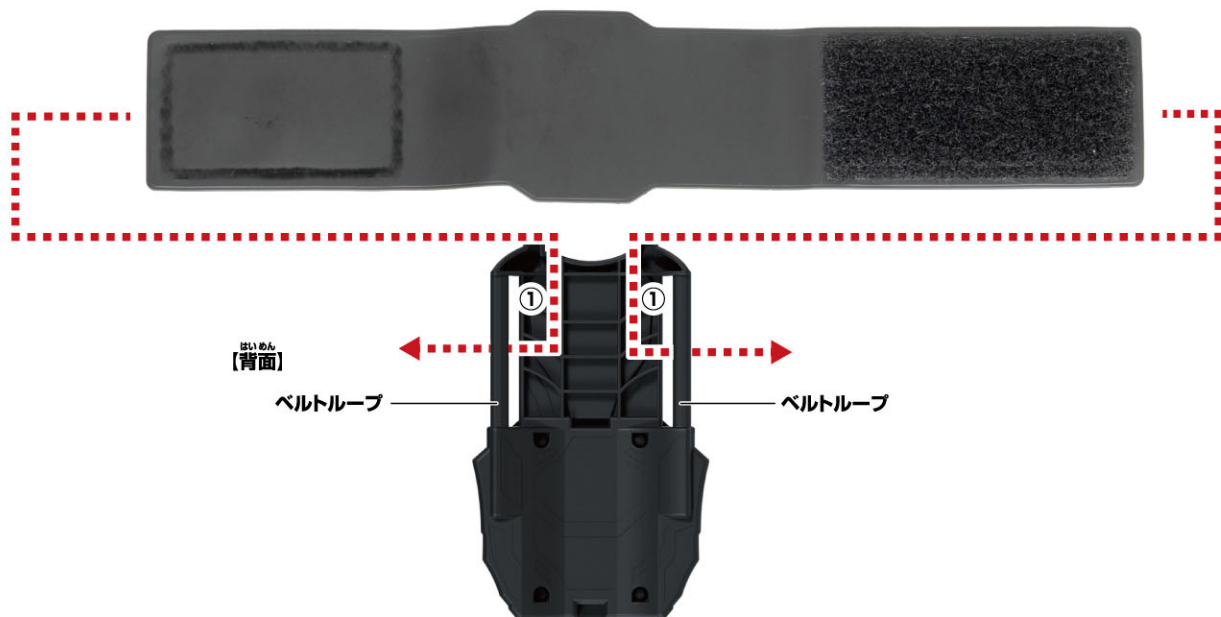
→起動音が鳴ります。

※遊び終わった後は、必ず電源スイッチを
 X(OFF)にしてください。

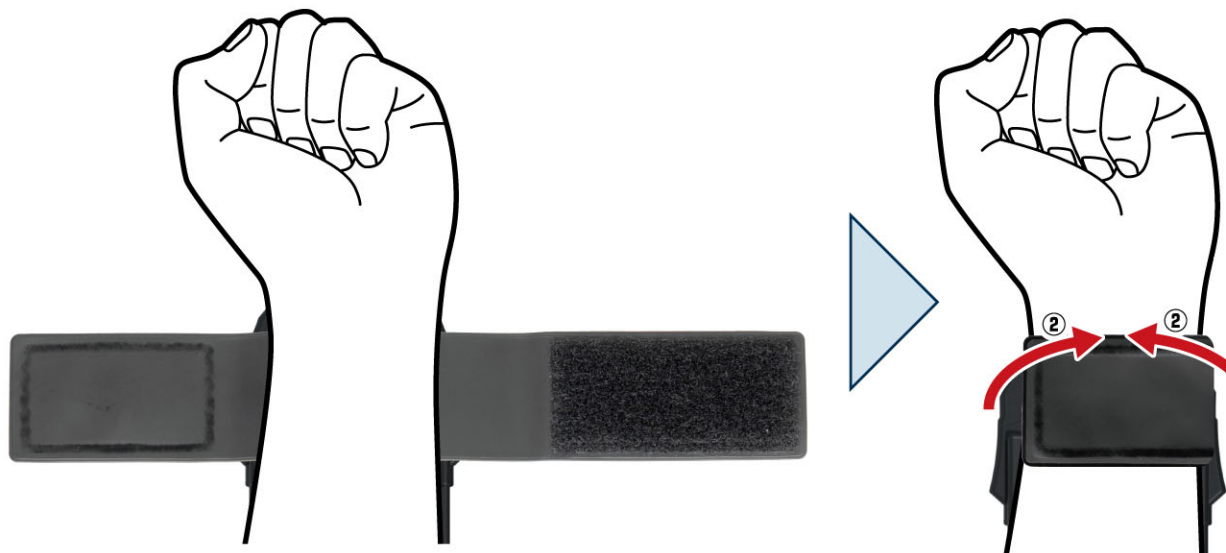


ウルトラサイズアイの組み立て方

① 本体背面のベルトループに片方ずつプレスレット帯を通します。



② 本体背面に腕を置き、プレスレット帯を巻きます。



③ ウルトラサイズプレスレットにウルトラサイズアイ本体をカチッと鳴るまで取り付けます。



かんせい
完成!

ウルトラサイズアイの遊び方

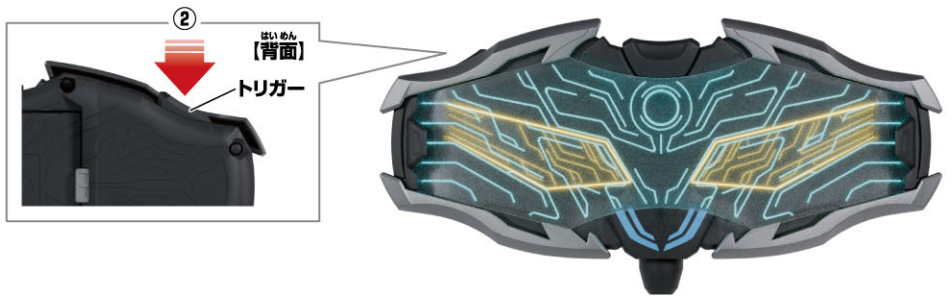
ウルトラマンゼロ変身遊び ※起動直後に行います。

- ①ロック解除ボタンを押しながら
ウルトラサイズアイを水平方向に取り外します。



- ②トリガーを押します。
→LEDが発光し、トリガー音とウルトラマンゼロの変身音が下記順番で鳴ります。

順番	変身音
1	ウルトラマンゼロ変身音
2	ストロングコロナゼロ変身音
3	ルナミラクルゼロ変身音



※3の後は1に戻ります。

ウルトラマンゼロ強化形態変身遊び ※起動直後に行います。

- ①ウルトラサイズアイのスクナーで
ウルトラサイズプレスをスキャンします。
→LEDが発光し、スキャン箇所に
「強化形態名音」と「変身待機音」が鳴ります。



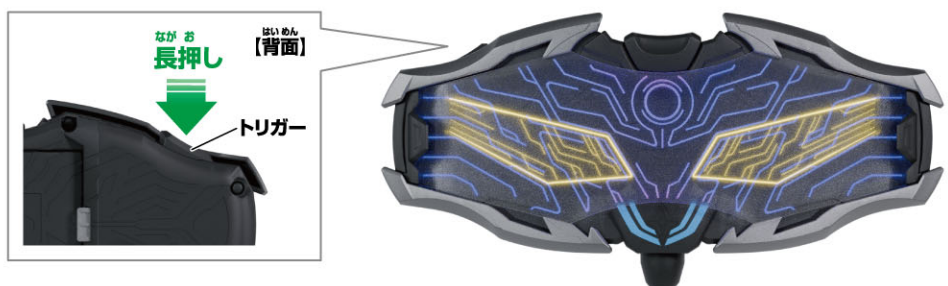
- ②トリガーを押します。
→LEDが発光し、「トリガー音」とスキャン箇所に
応じた「変身音」が鳴ります。

- ※一定時間放置すると「スリープ音」が鳴ったあと、スリープ状態に入ります。
- ※スリープ状態中はスクナーがOFFになり、スキャンしても音声は鳴りません。
- ※スリープ状態に入った後、スクナーを起動させる場合はトリガーを押してください。「起動音」が鳴り、スクナーが一定時間起動します。



変身解除遊び ※ウルトラマンゼロ変身遊び、ウルトラマンゼロ強化形態変身遊び後に行います。

- トリガーを長押しします。
→LEDが発光し、変身解除音が鳴り、
起動直後に戻ります。



音声遊び ※ウルトラマンゼロコスモライズに変身後に行います。

トリガーを短押しします。

→トリガーを短押しするたびにLEDが発光して、下記音声交互に鳴ります。

- ①コスモレコードウォール出現音
- ②ゼロ台詞「ウルトラヒーローの力を見せてやる!」



召喚&必殺技遊び ※ウルトラマンゼロコスモライズに変身後に行います。

①ウルトラライズアイのスクナーで

コスモレコードウォールをスキャンします。

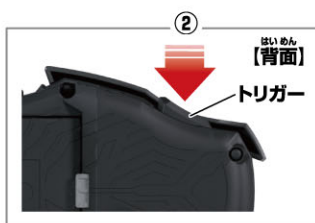
→LEDが発光し、スキャン箇所に応じた「キャラクター名」と「共通召喚待機音」が鳴ります。



コスモレコードウォール

②トリガーを押します。

→LEDが発光し、「トリガー音」「召喚音」「ヒーローの掛け声」「キャラクター名」「必殺技音」が鳴ります。



- ※最大6人のヒーローを連続してスキャンして召喚&必殺技遊びをすることができます。
- ※特定の組み合わせをスキャンすると、スペシャルコンボ音声が鳴ります。
- ※一定時間放置すると「スリープ音」が鳴ったあと、スリープ状態に入ります。
- ※スリープ状態中はスクナーがOFFになり、スキャンしても音声は鳴りません。
- ※スリープ状態に入った後、スクナーを起動させる場合はトリガーを押してください。「起動音」が鳴り、スクナーが一定時間起動します。



図鑑モード遊び ※ウルトラマンゼロコスモライズ以外の変身後状態でを行います。

ウルトラライズアイのスクナーでコスモレコードウォールをスキャンします。

→LEDが発光し、スキャン箇所に応じた「キャラクター名」と「ゼロのヒーロー紹介台詞」が鳴ります。

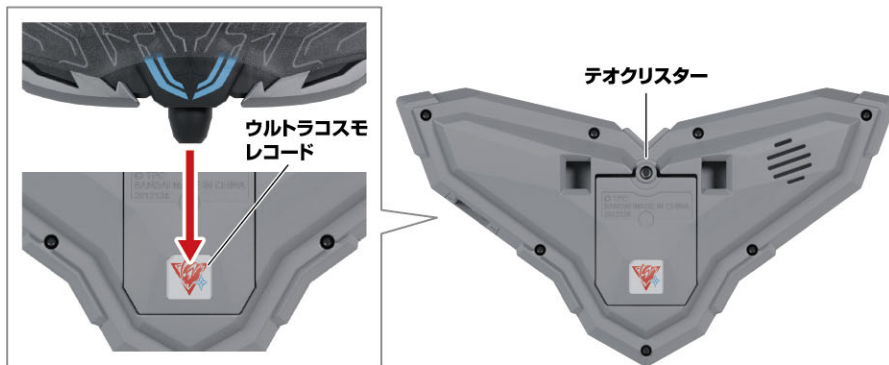


- ※一定時間放置すると「スリープ音」が鳴ったあと、スリープ状態に入ります。
- ※スリープ状態中はスクナーがOFFになり、スキャンしても音声は鳴りません。
- ※スリープ状態に入った後、スクナーを起動させる場合はトリガーを押してください。「起動音」が鳴り、スクナーが一定時間起動します。

ウルトラコスモレコードスキャン遊び ※別売りのテオクリスターを例に説明します。

様々な商品やパッケージのウルトラコスモレコードを
ウルトラサイズアイのスキャナーでスキャンします。
→LEDが発光してコードに応じた音声が鳴ります。

※ゼロコスモライズ変身後にスキャンした場合、
待機音が発動し、トリガーを押すと
ウルトラコスモレコードに応じた音声が鳴ります。



プロモーションコードにつきましては、
読み取り不良が発生した場合でも、
交換はいたしかねます。
あらかじめご了承ください。

ウルトラコスモレコード



URLなし

ウルトラコスモレコード
(プロモーションコード)



URLあり

※別売りの「ウルトラマンテオスペシャルソフビ&2大ウルトラヒーロー超図鑑セット」に付属する
「2大ウルトラヒーロー超図鑑」P.3~11にはウルトラコスモレコードのマークはありませんが、スキャンすると音声が鳴る絵柄があります。

故障かどうかの見分け方

故障かな?と思ったら付属のコスモレコードウォールの読み取りを試してください。
読み取れる場合は、DXウルトラサイズアイの不具合ではありません。

デラックス
[DXウルトラサイズアイよくあるご質問]

バンダイお客様サポート

※通信料はお客様のご負担となります。