



©石森プロ・東映

SUPER BEST

変身ベルト

DX V BUCKLE

V B U C K L E

あそ び 方
の 遊 び 方

セット内容

Vバックル本体...1 カードデッキ(龍騎)...1 カードデッキ(ナイト)...1 サイドバックル...2
ベルト右(R)...1 ベルト左(L)...1 ベルト留め...1 アドベントカード...11

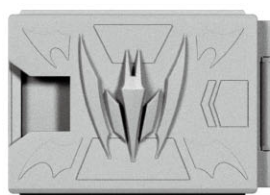
Vバックル本体



カードデッキ(龍騎)



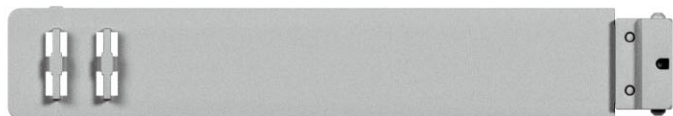
カードデッキ(ナイト)



サイドバックル

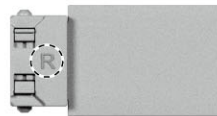


ベルト右(R)

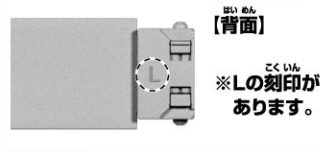


【背面】

※Rの刻印があります。

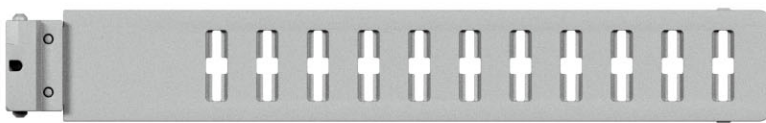


ベルト左(L)



【背面】

※Lの刻印があります。



ベルト留め



アドベントカード(11枚)



警告 (けいこく)

保護者の方へ 必ずお読みください。

●小部品があります。誤飲・窒息の危険がありますので、3才未満のお子様には絶対に与えないでください。

注意 (ちゅうい)

《電池を誤使用すると発熱・破裂・液漏れの恐れがあります。下記に注意してください》●二次電池(充電式電池)は、絶対に使用しないでください。
●古い電池と新しい電池、いろいろな種類の電池を混ぜて使わないでください。●＋(プラス)と－(マイナス)を正しくセットしてください。●遊んだ後は必ずスイッチを切り電池をはずしてください。電池を入れたままにしておくと、液漏れの恐れがあります。●ショートさせたり充電、分解、加熱、火の中に入れてはしないでください。●万一、電池から漏れた液が目に入ったときはすぐに大量の水で洗い、医師に相談してください。皮膚や服に付いた時は水で洗ってください。●廃棄するときは、自治体の廃棄物処理の指示に従ってください。●電池の交換は保護者の方が行ってください。
●ぶついたり、ふりまわすなど乱暴な遊びをしないでください。●本商品には電子部品を使用しております。ペースメーカーをご使用の方は、本商品に身体に近づけないようご注意ください。●可動部の隙間には指などを入れないでください。はさまれてケガをする恐れがあります。●LEDの光の点滅を見続けしないでください。気分が悪くなったりする恐れがあります。



くちにいれない

《使用上の注意》●本商品は精密な電子部品で構成されています。落としたり、水にぬらしたり、汚したり、分解したりしないでください。また、高温・低温になる所での使用、保管はさけてください。●プラスチック梱包材は、開封後はすぐに捨ててください。●本商品を樹脂製品やソファやシート、タイルなどの上に置かないでください。長時間接触していると色が移る場合があります。●発音の一部にイントネーションが違っていたり、商品の特性上聞き取りにくいものがありますが、ご了承ください。●可動部分・取付部分を無理な方向に強く引っ張ったり、曲げたりしないでください。

Vバックルの乾電池の入れ方

※必ず保護者の方が行ってください。

●この商品には、必ず新品のアルカリ電池を使用してください。

●使いかけの電池や異なる種類の電池を混ぜて使った場合、誤作動が起きたり、通常よりも早く電池が切れる場合があります。

●電池がなくなるまでの連続使用時間の目安は、約120分程度となります。

●同じ音(特に、起動音)を繰り返したり、音声が途中で止まる場合は電池切れの可能性が高いため、新品のアルカリ電池に交換してください。

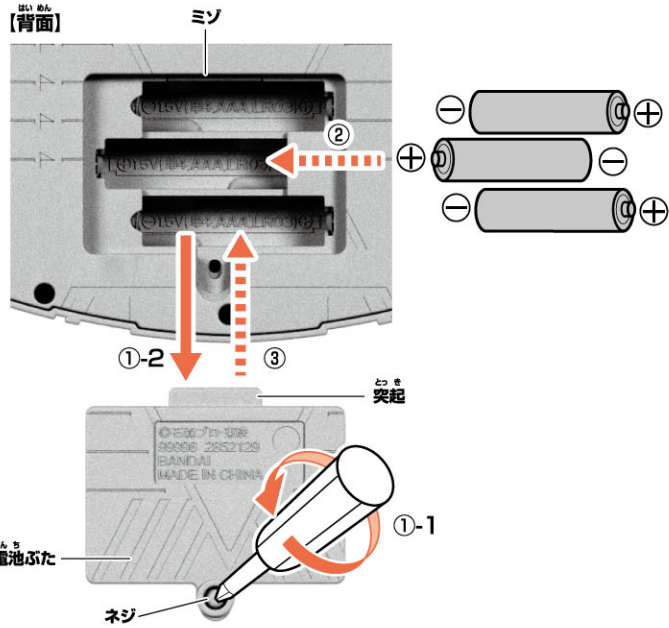
※電源スイッチがX(OFF)になっていることを確認してください。

音が小さくなって聞きとりにくくなったり、音が繰り返し鳴るなどの誤動作をする場合、LEDの発光が弱くなった場合は、すべて新しい電池に交換してください。

- 電池ふたを取り外します。
 - 本体背面の電池ふたのネジをプラスマイナスドライバーで矢印の方向に回し、
 - 電池ふたを矢印の方向に取り外します。
- 乾電池を入れます。

単4乾電池3本(別売り)の⊕⊖をそれぞれ間違えないように入れます。
- 電池ふたを戻します。

電池ふたの突起と本体のミゾを合わせ、電池ふたを取り付けます。



電源の入れ方

本体背面の電源スイッチをO(ON)にします。→起動音が鳴ります。

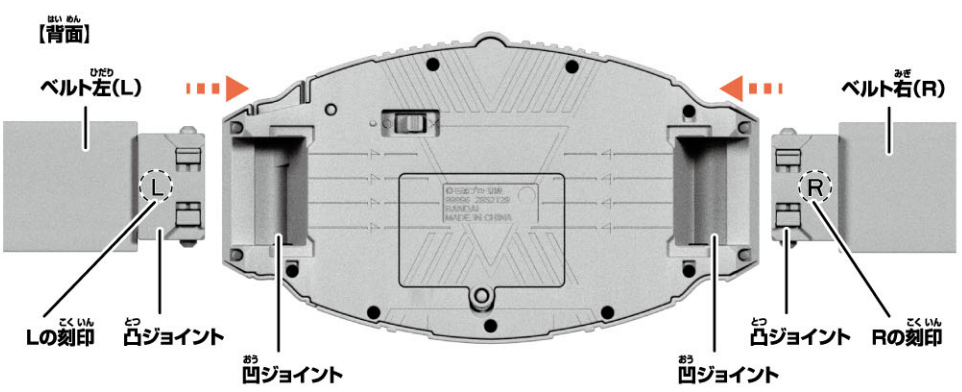
※遊び終わった後は、必ず電源スイッチをX(OFF)にしてください。

ベルトの組み立て

- ベルト左・右(L・R)の取り付け

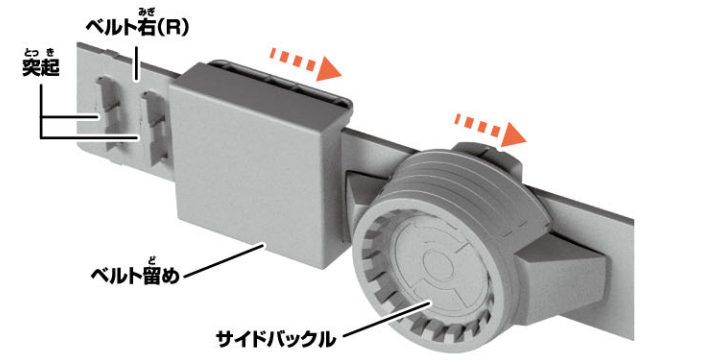
ベルト左・右(L・R)それぞれの凸ジョイントをVバックル本体の凹ジョイントに差し込みます。

凸ジョイントが斜めになっていたり、傾いているとベルトが外れます。必ず凸ジョイントがカチッとしっかりはまっていることを確認してください。



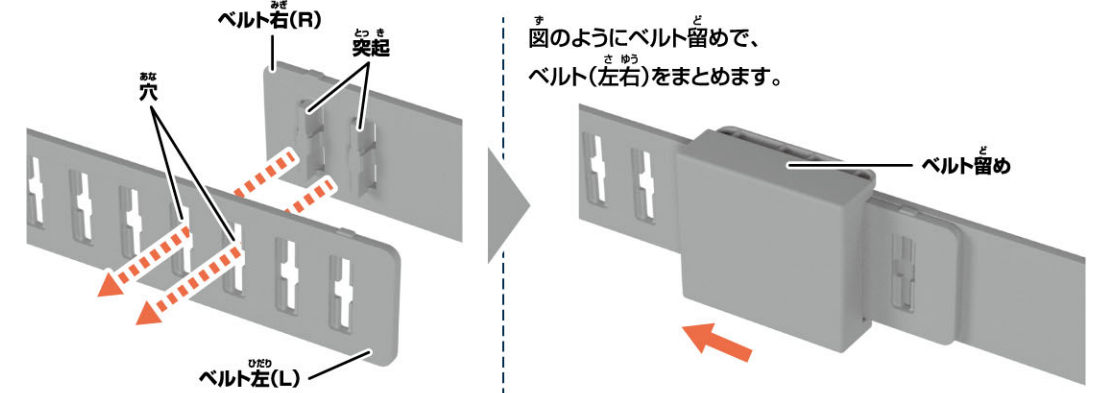
- サイドバックル、ベルト止めの取り付け

サイドバックルとベルト留めを図のようにベルト右(R)へ通します。※同じようにしてベルト左(L)にサイドバックルを通してください。



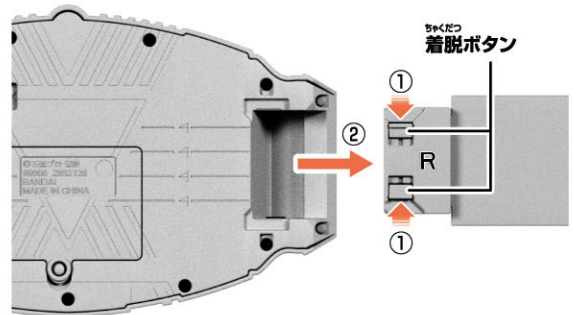
- ベルトの調整

体に合わせてベルトの穴位置を調節して、図のように突起をパチンと音がするまで穴に差し込みます。



ベルトの取り外し方

- 着脱ボタンを上下同時に押しながら、
 - ベルト右(R)を矢印の方向に引っ掛けて取り外します。
- ※ベルト左(L)も同様に行います。

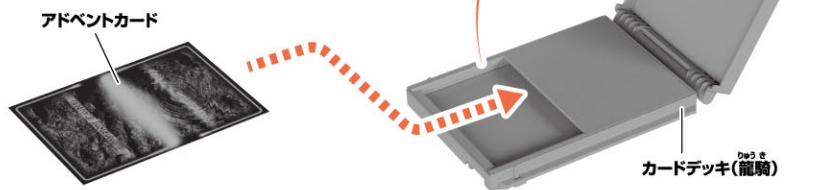


カードデッキへのアドベントカード^{そ てん}装填

※カードデッキ(龍騎)を例に説明します。

- ①カードデッキのフタを開きます。
- ②アドベントカードを図の向きにして、カードデッキのホルダー部分に差し込みます。

※アドベントカードは最大4枚まで入れることができます。

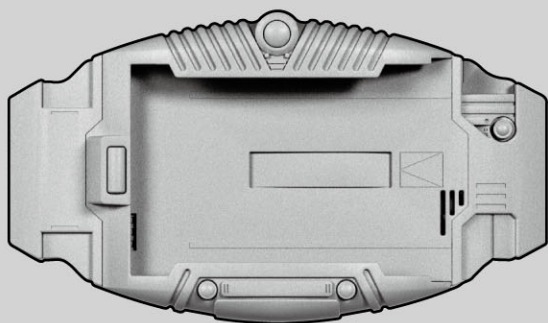


- ③カードデッキのフタを閉じます。



Vバックルの遊び方

Vバックル



※Vバックルが完成した状態から始めます。
 ※説明の図ではベルトを省略しています。

効果音遊び

カードデッキを抜いた状態で、効果音ボタンを押します。

→リストの順番で効果音が鳴ります。



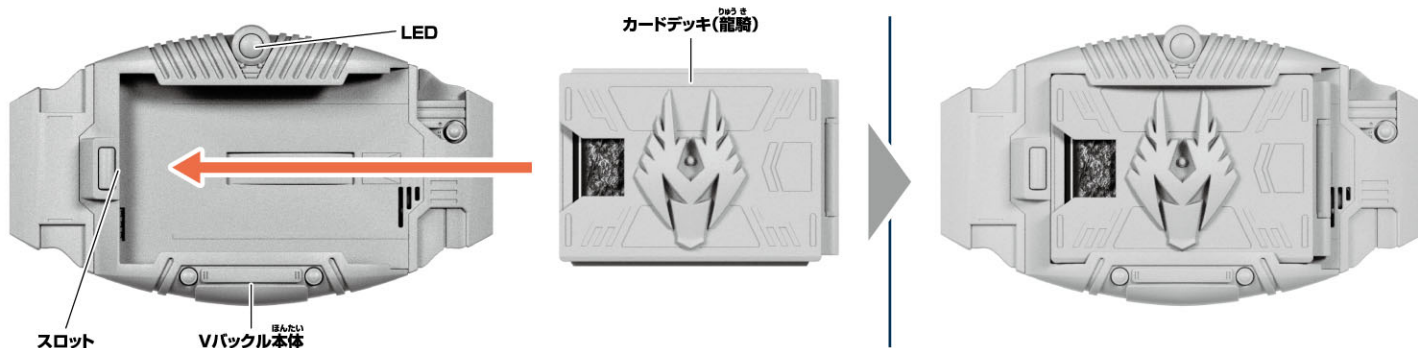
順番	音声
①	ミラーモンスター感知音
②	Vバックル出現音

※最後の音声の後は①に戻ります。

変身遊び

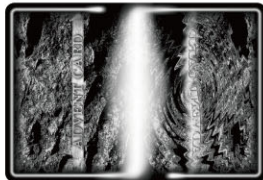
Vバックル本体のスロットにカードデッキ(龍騎)をセットします。

→変身音が鳴り、LEDが発光します。



カード引き抜き遊び

カードデッキ(龍騎)をから
アドベントカードを引き抜きます。
→LEDが発光し、
カード引き抜き音が鳴ります。



アドベント遊び

カードデッキ(龍騎、ナイト)を
セットした状態で、
効果音ボタンを押します。
→右記のリストの順番で
効果音が鳴ります。

【カードデッキ(龍騎)セット時】



【カードデッキ(ナイト)セット時】



順番	音声
①	アドベント+効果音
②	ソードベント+効果音
③	ストライクベント+効果音
④	ガードベント+効果音

※最後の音声の後は①に戻ります。

順番	音声
①	アドベント+効果音
②	ソードベント+効果音
③	ガードベント+効果音
④	ナスティベント+効果音
⑤	トリックベント+効果音

※最後の音声の後は①に戻ります。

ファイナルベント遊び

※カードデッキ(龍騎)を例に説明します。
カードデッキ(龍騎、ナイト)を
セットした状態で、効果音ボタンを長押しします。
→ファイナルベント効果音が鳴ります。



変身解除

※カードデッキ(龍騎)を例に説明します。
Vバックル本体から
カードデッキ(龍騎)を引き抜きます。
→変身解除音が鳴ります。

