

プラデラNEO

ギャバリオンドルネードの遊び方

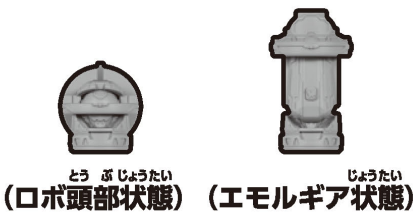
※WEB取扱説明書内の画像はイメージです。

※組み立てや変形の難しい箇所は、保護者の方と一緒に行ってください。

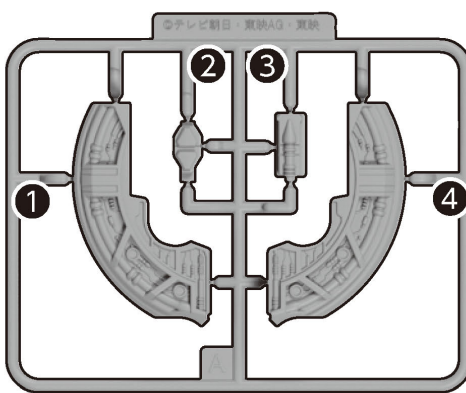
セット内容

取扱説明書...1

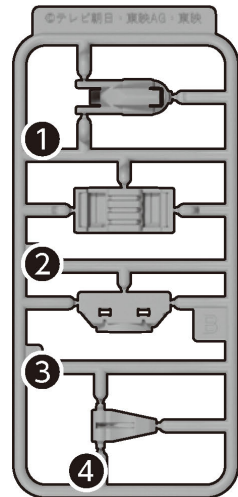
レスペクトロン K.I.  
くみたてず  
(組立済みパーツ)...2



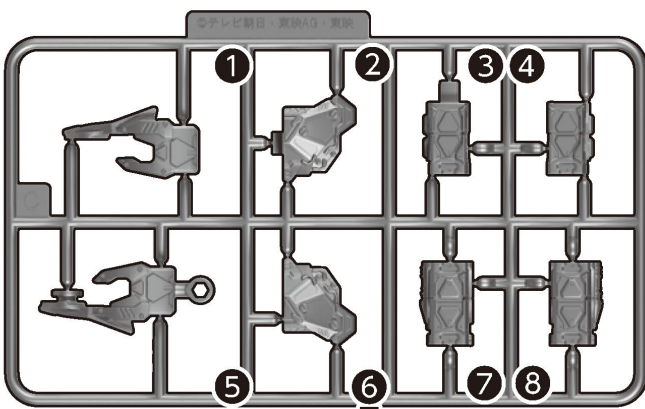
ランナーA(銀)...1



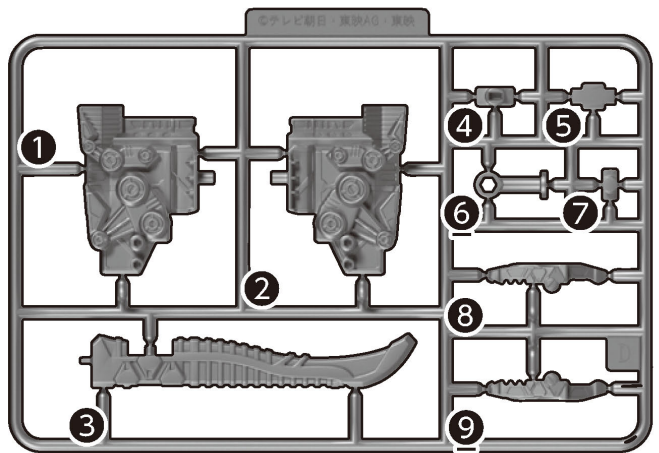
ランナーB  
(銀)...1



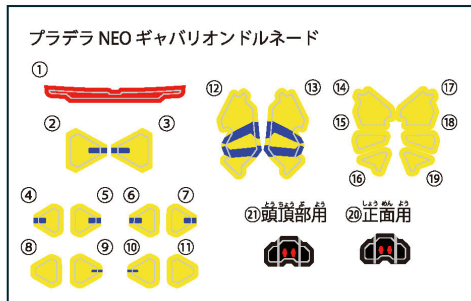
ランナーC(青)...1



ランナーD(青)...1



シール...1



警告 (けいこく)

保護者の方へ 必ずお読みください。

●小部品や小球があります。誤飲・窒息の危険がありますので、3才未満のお子様には絶対に与えないでください。

注意 (ちゅうい)

●線部が鋭い箇所がありますので、注意してください。●先端が尖っている箇所がありますので、注意してください。  
●部品はきれいに切り取り、切り取ったあとのクズは捨ててください。●可動部分には指などを入れないでください。  
はさまれてケガをする恐れがあります。

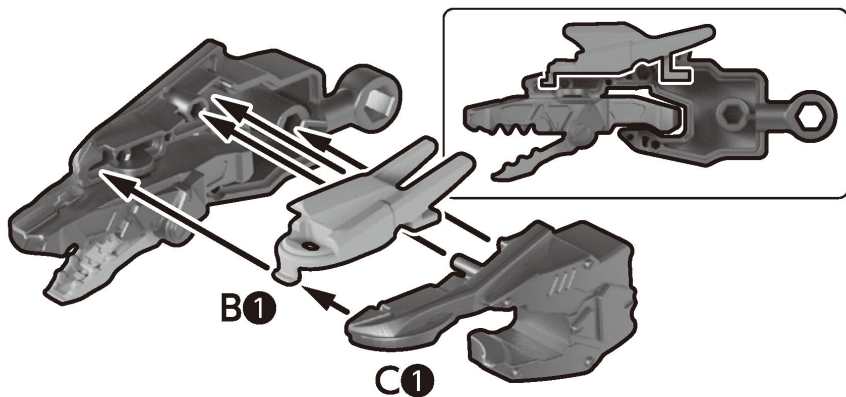
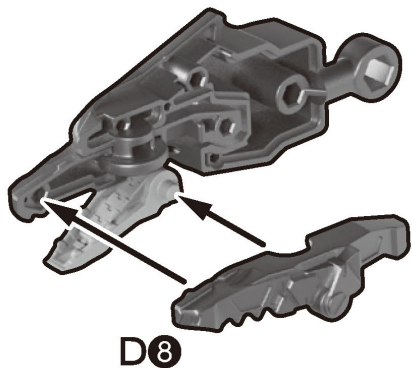
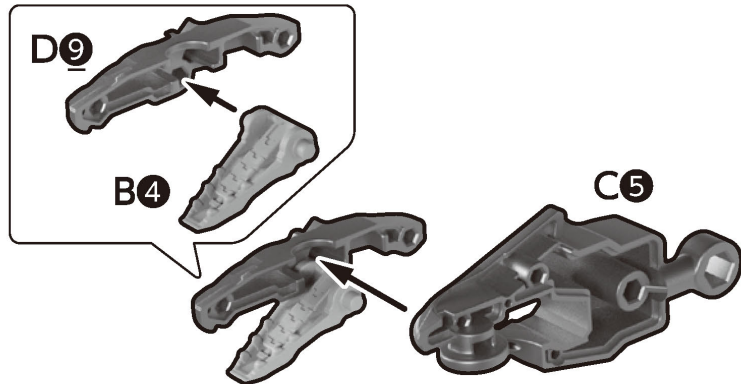
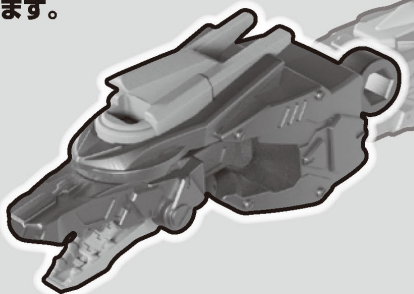


くちにしない

〈使用上の注意〉●プラスチック梱包材は開封後にはすぐに捨ててください。●本商品を樹脂製のソファやシート、タイルなどの上に置かないでください。長時間接触していると色が移る場合があります。●可動部分・取付部分を無理な方向に強く引っ張ったり、曲げたりしないでください。

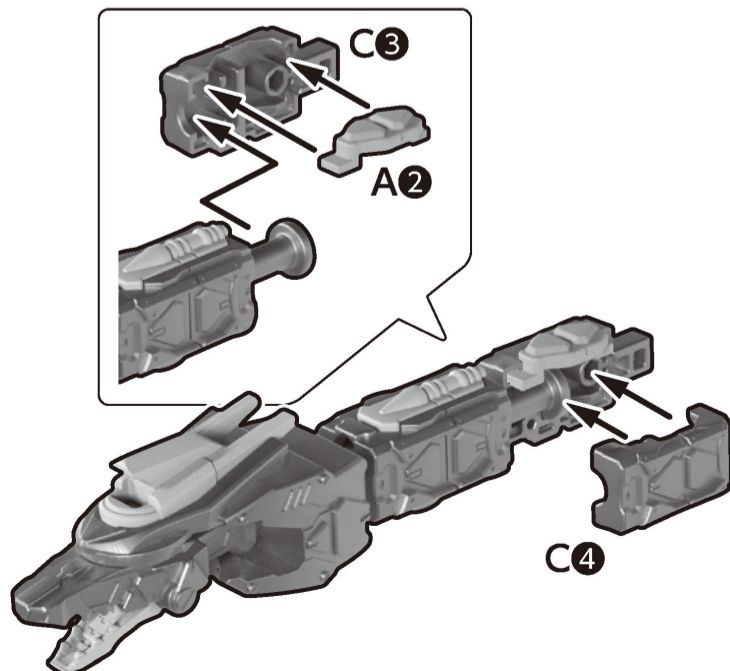
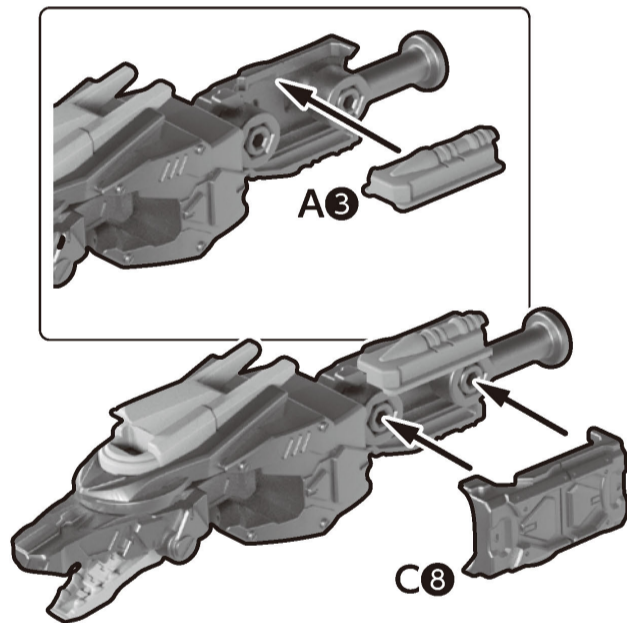
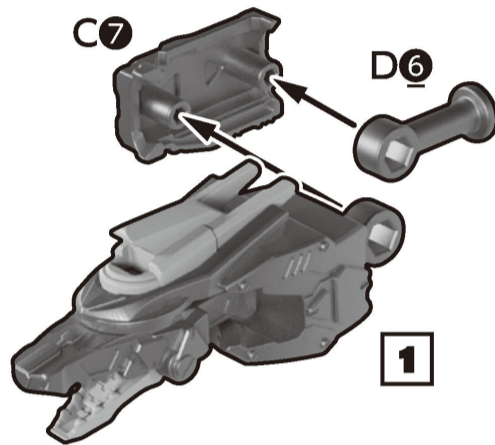
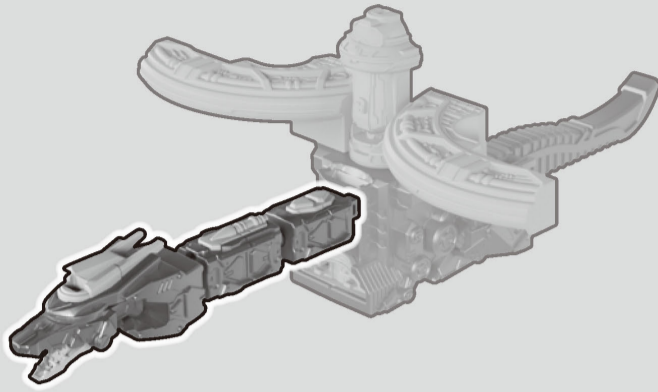
# 1 とうぶくた 頭部の組み立て

※ランナー-B<sup>ぎん</sup>(銀)、ランナー-C<sup>あお</sup>(青)、ランナー-D<sup>あお</sup>(青)  
しよ<sup>しよ</sup>を使用します。



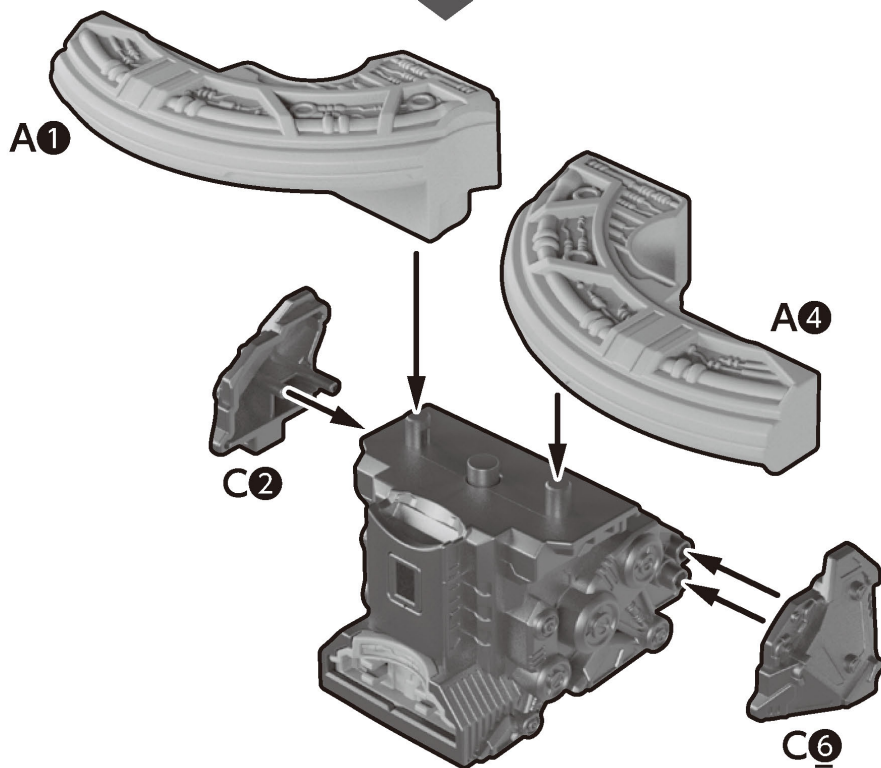
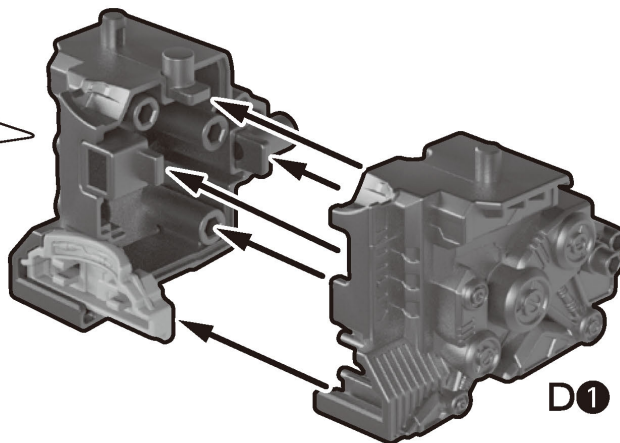
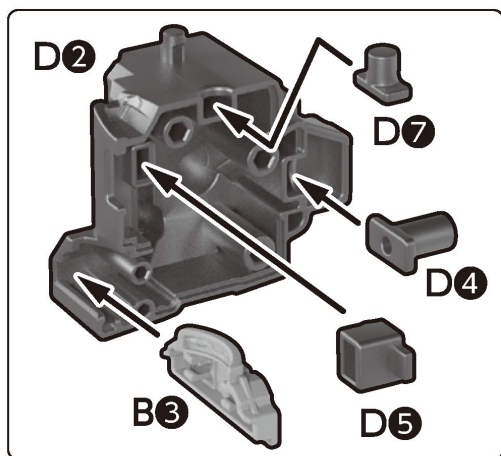
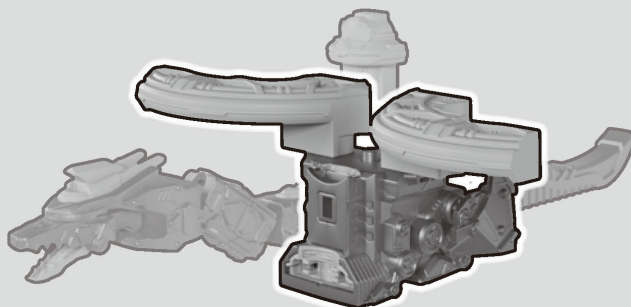
## 2 くび く た 首の組み立て

※ランナーA(銀)、  
ランナーC(青)、  
ランナーD(青)を  
しよ使用します。



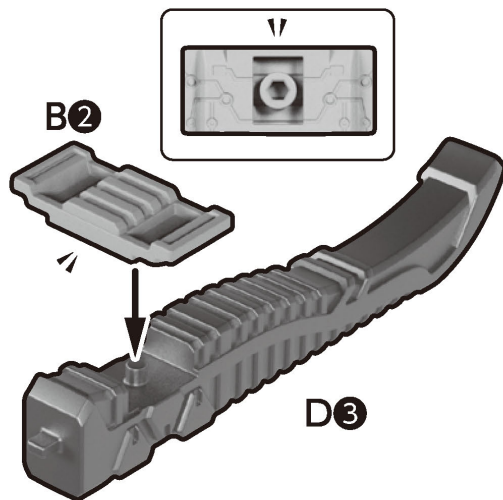
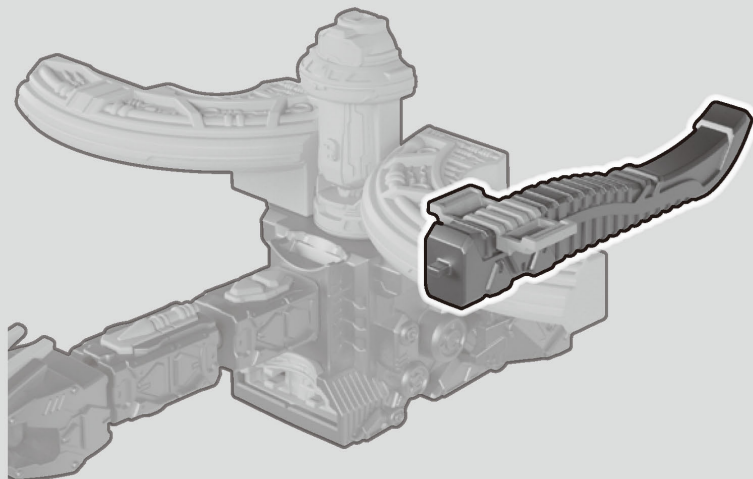
## 3 ボディの組み立て

※<sup>すべて</sup>全てのランナーを  
<sup>しお</sup>使用します。

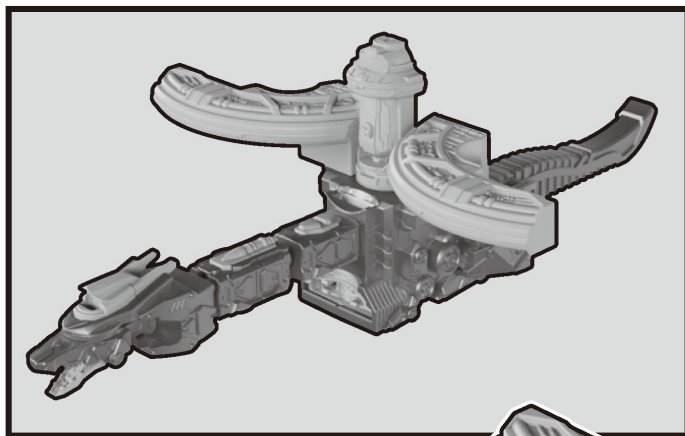


## 4 しっぽくた 尻尾の組み立て

※ランナーB(銀)、ランナーD(青)を使用します。

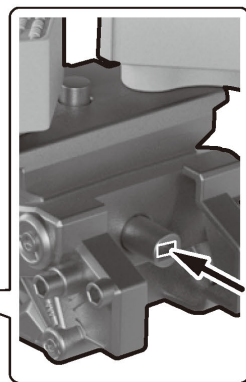
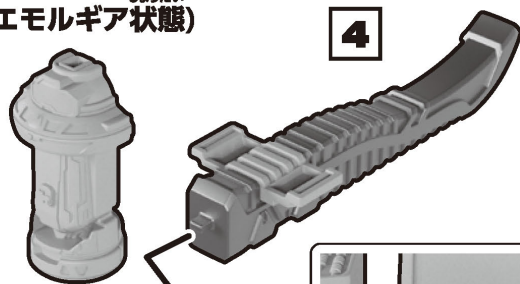


かんせい  
**5 ユニットモードの完成**

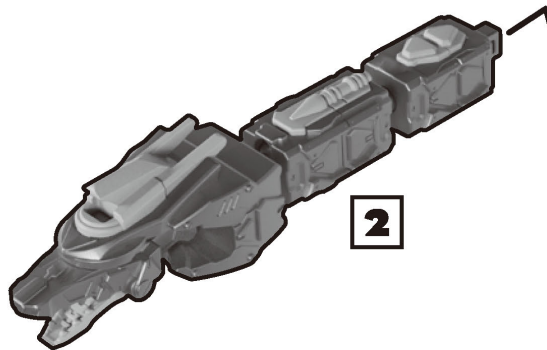


ケーアイ  
リスペクトロン K.I.  
じょうたい  
(エモルギア状態)

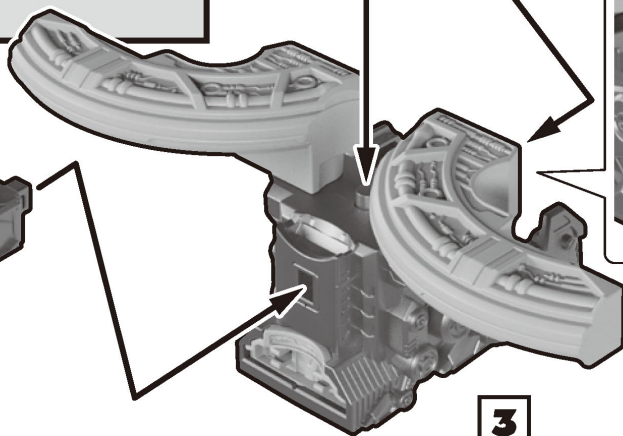
**4**



**2**



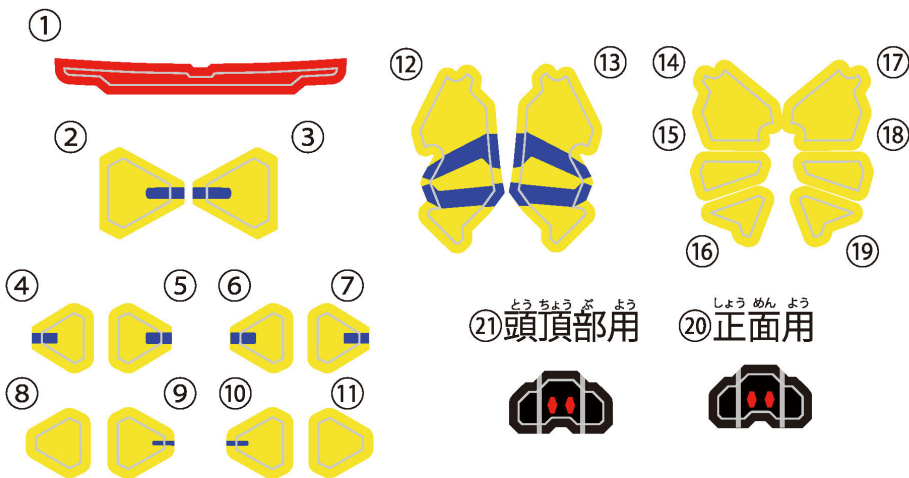
**3**



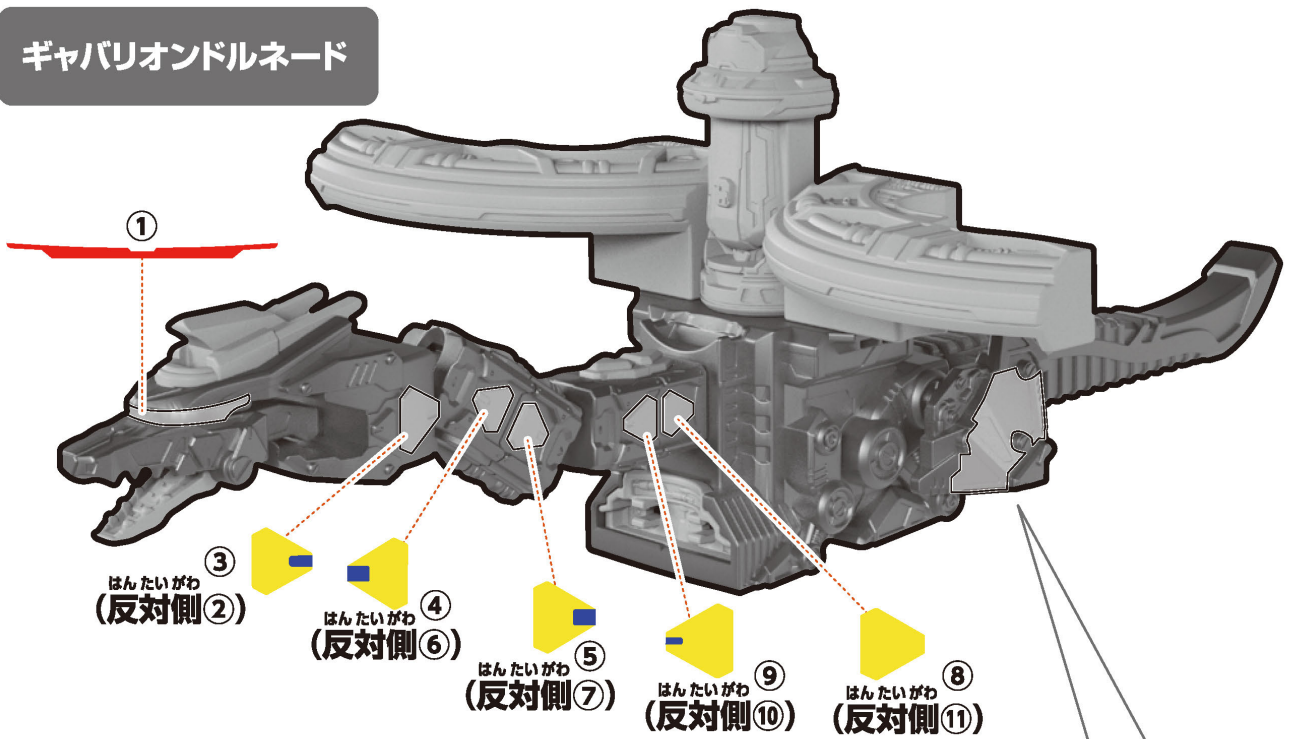
## シールの貼り方

※組み立て完成状態から始めます。

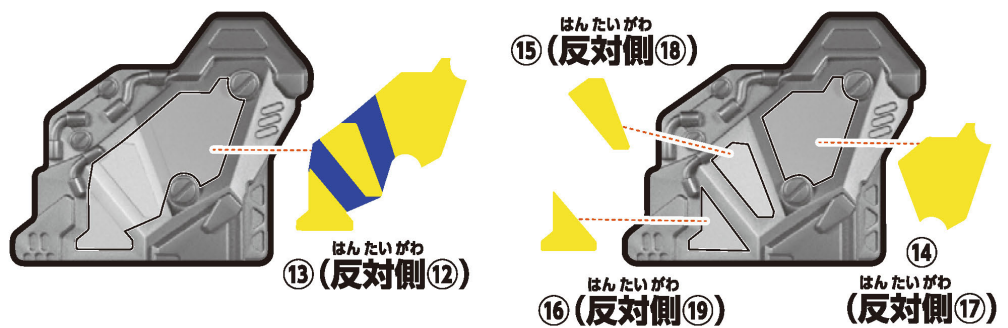
### プラデラ NEO ギャバリオンドルネード



### ギャバリオンドルネード

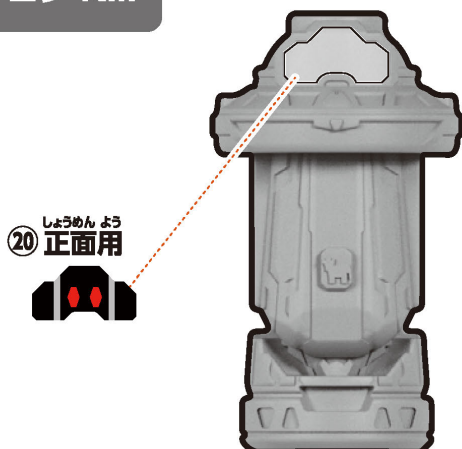


⑬を貼るか、⑭～⑯をそれぞれ貼るかを選び、図のように貼ります。  
反対側も同様に、⑫か⑰～⑱を選んで貼ります。

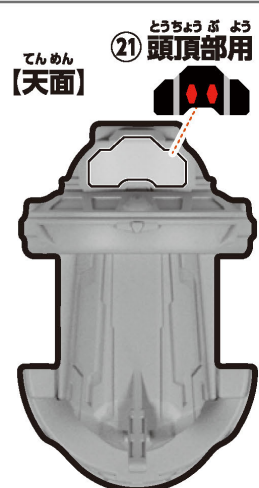


### リスペクトロン K.I.

#### （エモルギア状態）



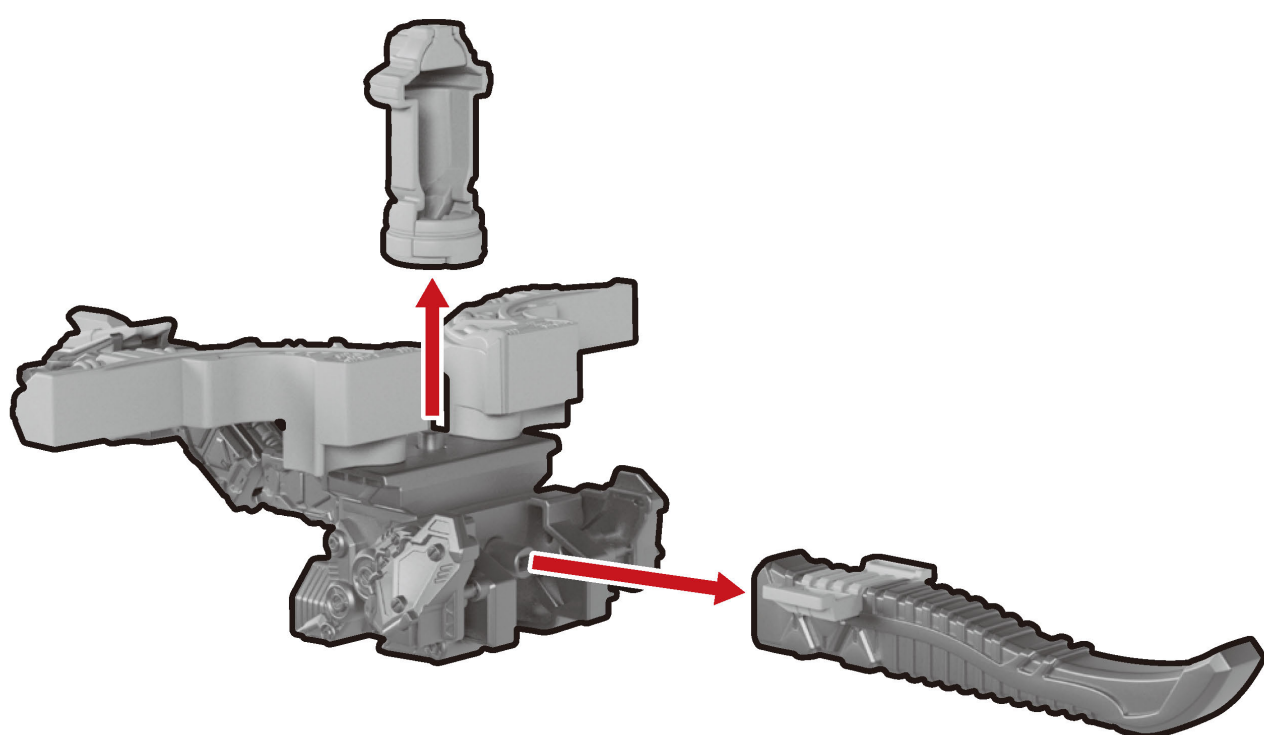
#### （ロボ状態）



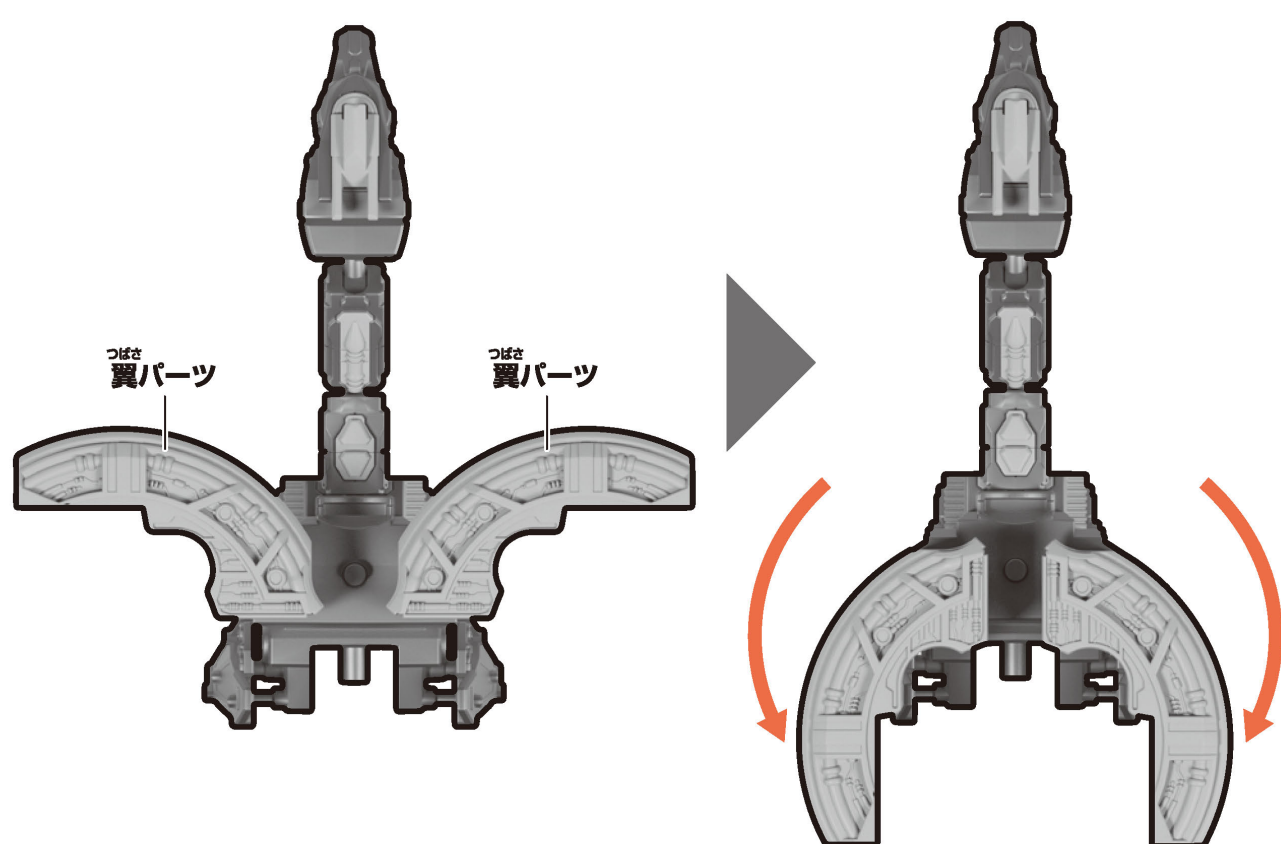
## かったい コスモギャバリオンと合体

- ※ギャバリオンドルネードはユニットモードからはじめます。
- ※別売りのプラデラNEO コスモギャバリオン GC-Rを使用します。
- ※プラデラNEO コスモギャバリオン GC-Rはコスモギャバリオン状態から始めます。
- ※プラデラNEO コスモギャバリオン GC-RのWEB取説もご参照ください。

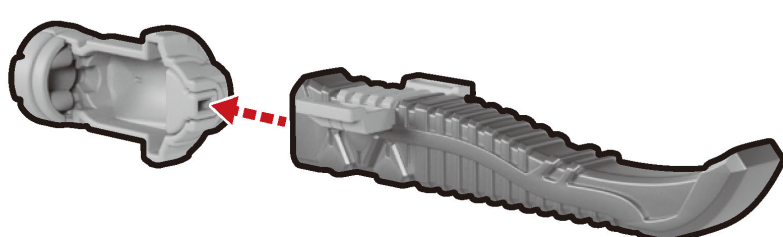
**1** リスペクトロン K.I.(エモルギア状態)と尻尾パーツを取り外します。



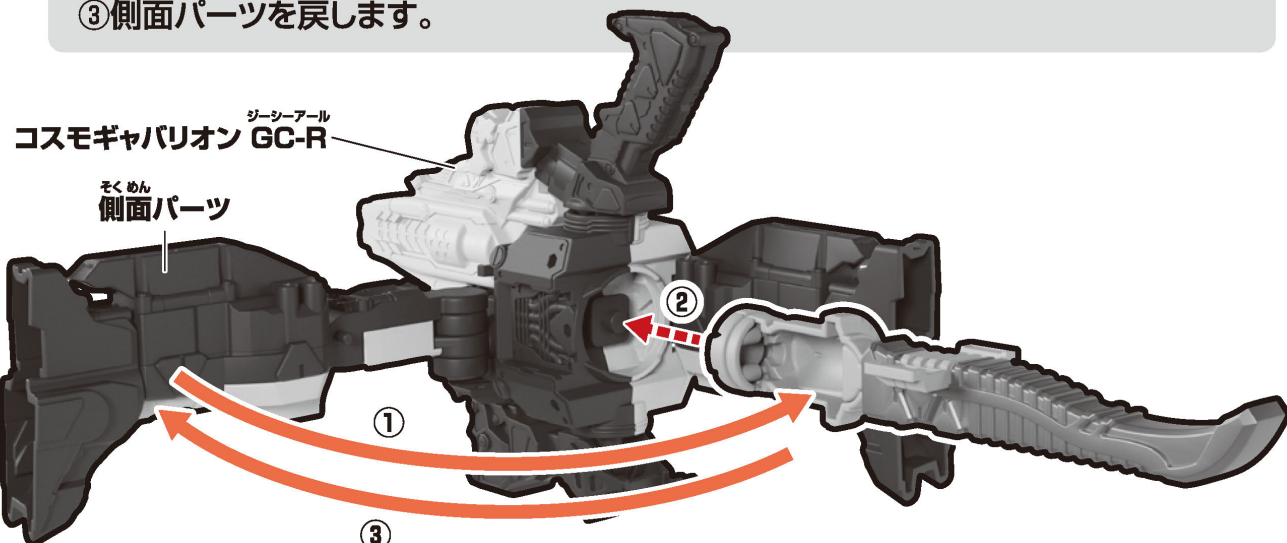
**2** つばさ翼パーツを図のように動かします。



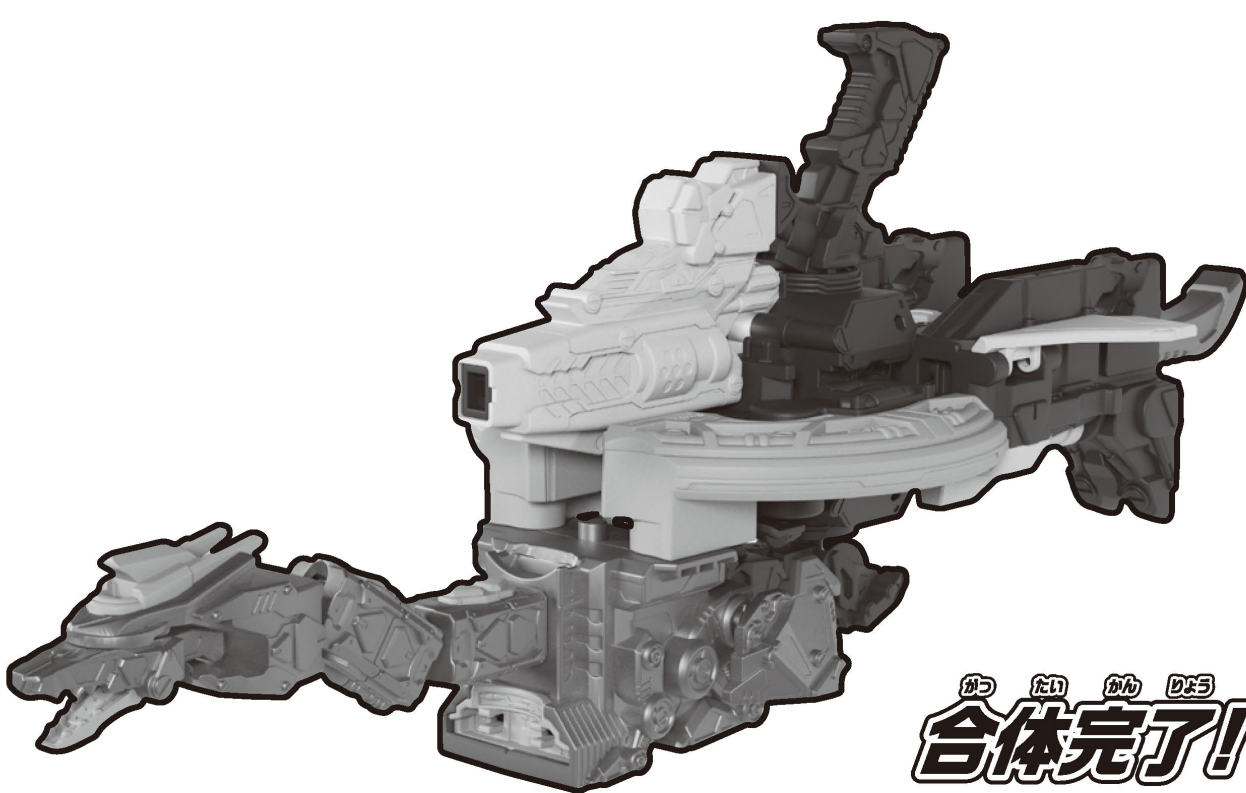
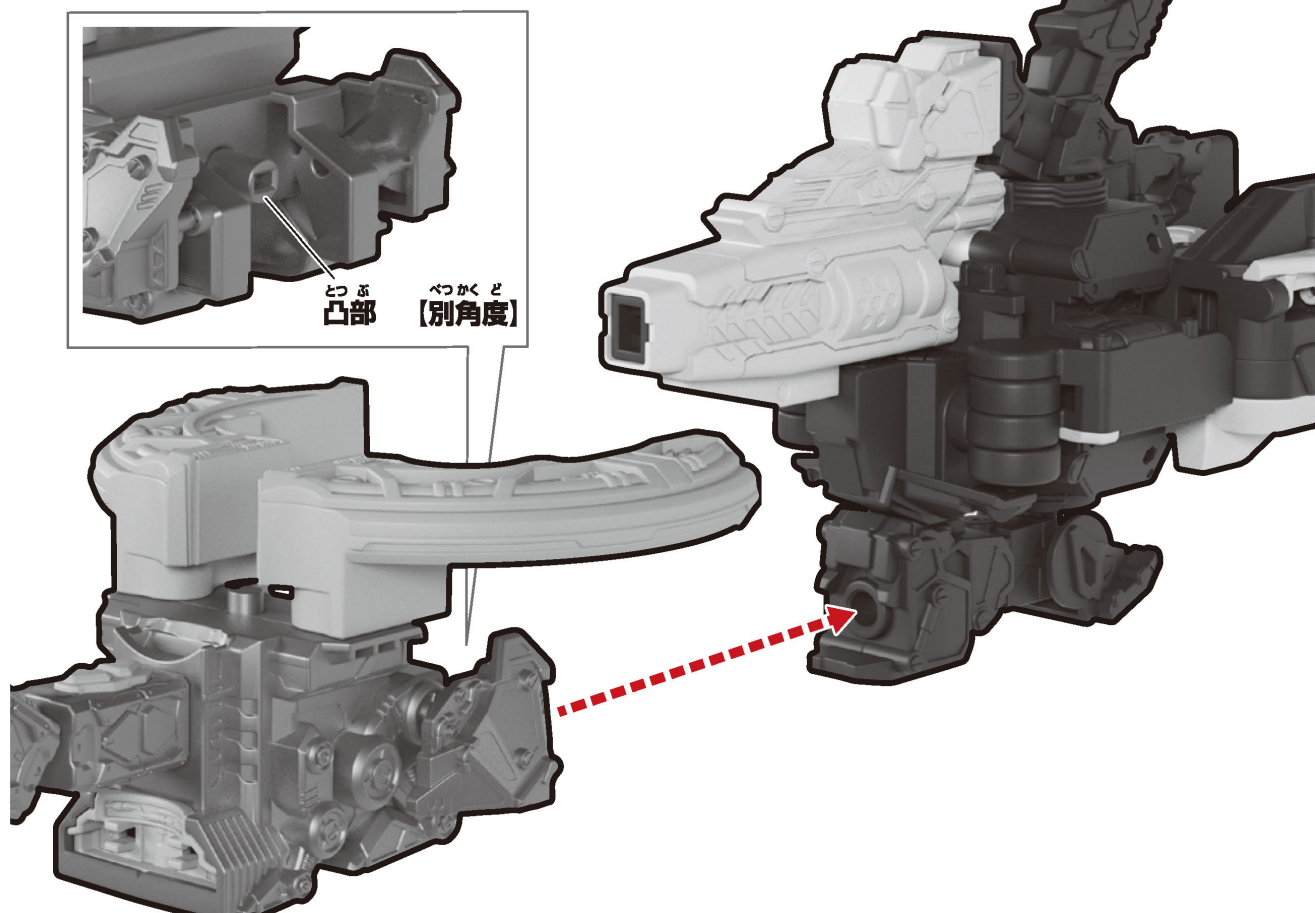
**3** リスペクトロン K.I.(エモルギア状態)に尻尾パーツを取り付けます。



**4** ①プラデラNEO コスモギャバリオン GC-Rの側面パーツを矢印の方向に動かします。  
②リスペクトロン K.I.(エモルギア状態)を図のように装填部に装填します。  
③側面パーツを戻します。



**5** コスモギャバリオン GC-Rにギャバリオンドルネード本体を取り付けます。



かったいかん  
**合体完了!**

もともとさいぎやくてじゆんおこな  
※元に戻す際は、逆の手順で行います。

## ケ-アイ へん けい コスモギャバリオン K.I.への変形

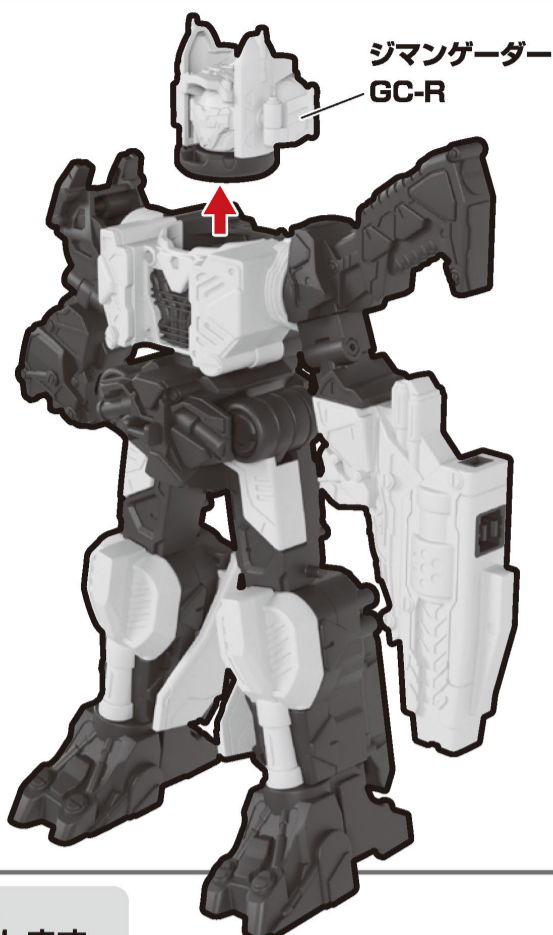
※ギャバリオンドルネードは

ユニットモードからはじめます。

※プラデラNEO コスモギャバリオン GC-Rは  
ジーシーアールじょうたい じーシーアール  
コスモギャバリオン GC-R状態から始めます。

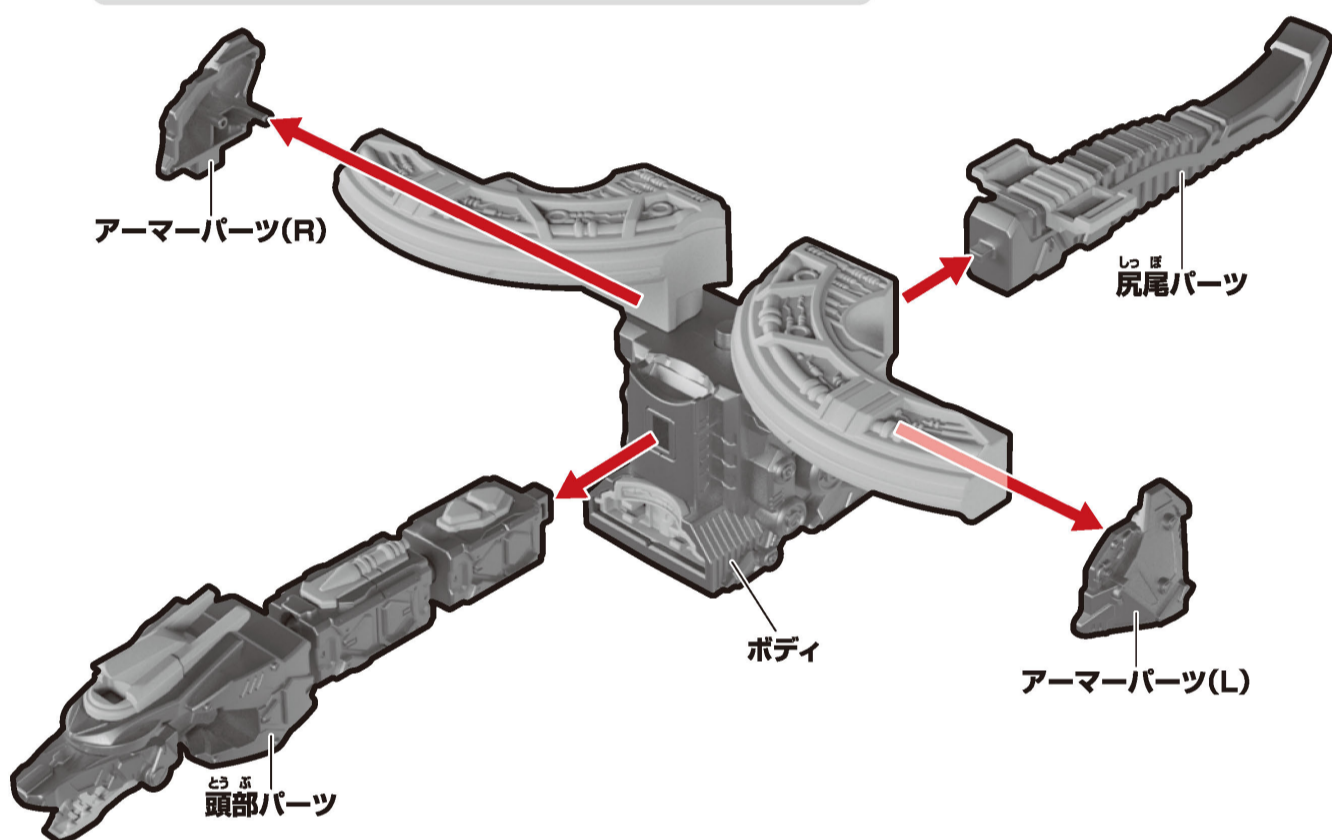
1

コスモギャバリオン GC-Rから  
ジーシーアール と はす  
ジマンゲーター GC-Rを取り外します。



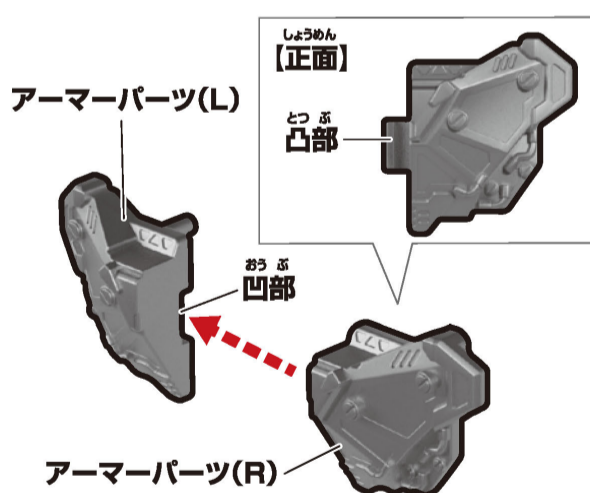
2

ギャバリオンドルネードから各パーツを取り外します。



3

アーマーパーツ(L)に  
アーマーパーツ(R)を  
と っ  
取り付けます。



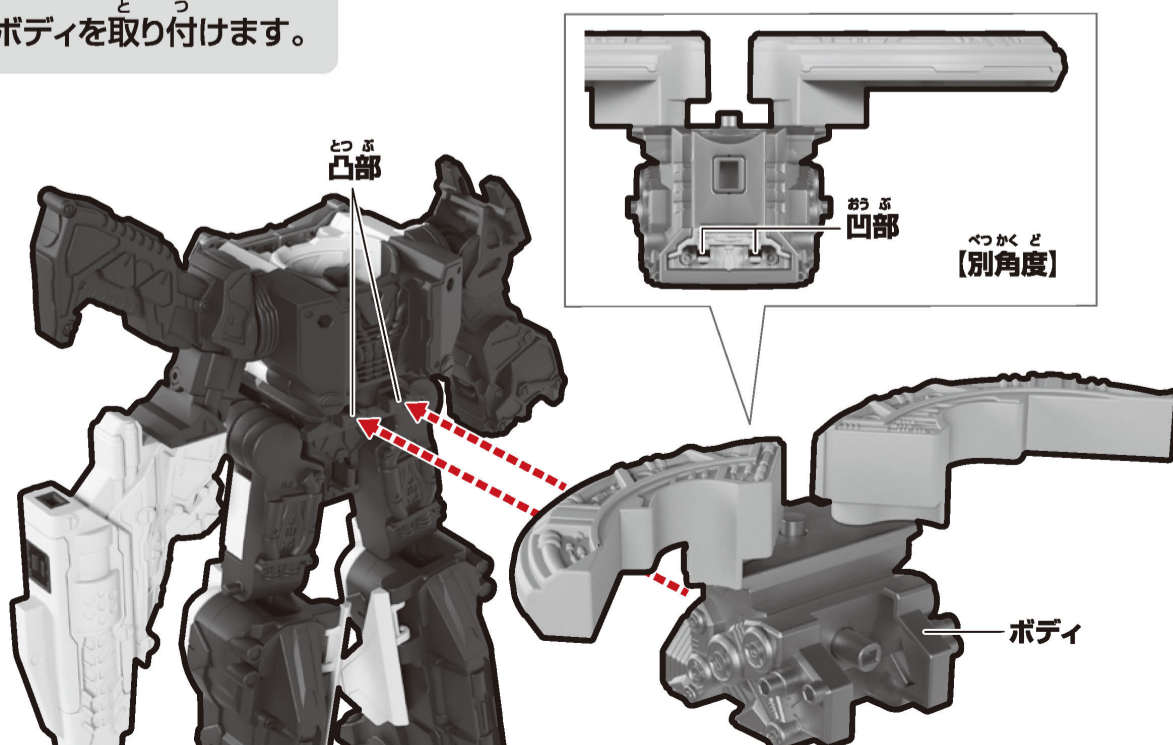
4

アーマーパーツ(L/R)を  
と っ  
取り付けます。



5

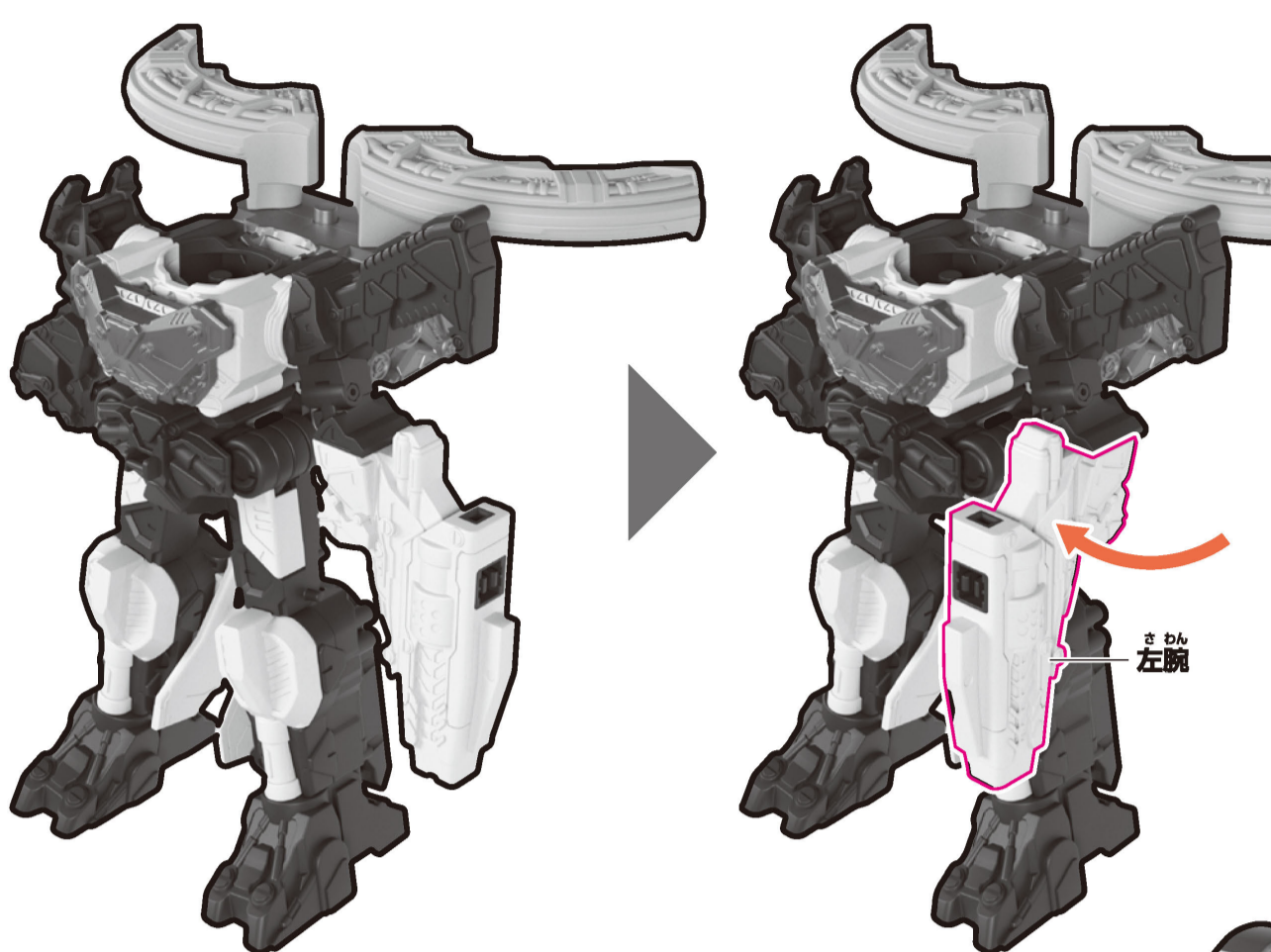
ボディを  
と っ  
取り付けます。



ケ-アイ へん げい  
コスモギャバリオン K.I.への変形

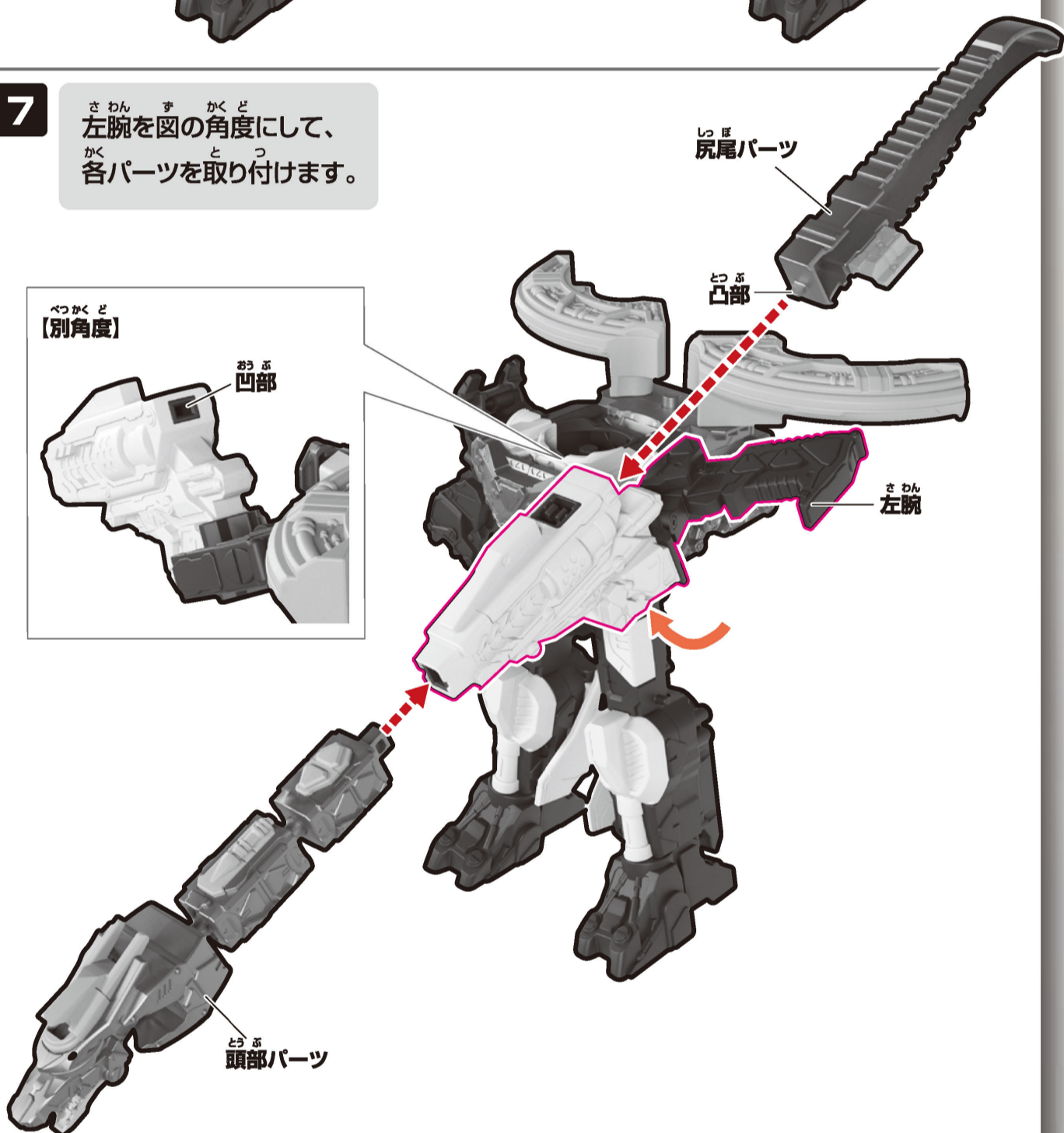
6

さわん かいてん  
左腕を回転させます。



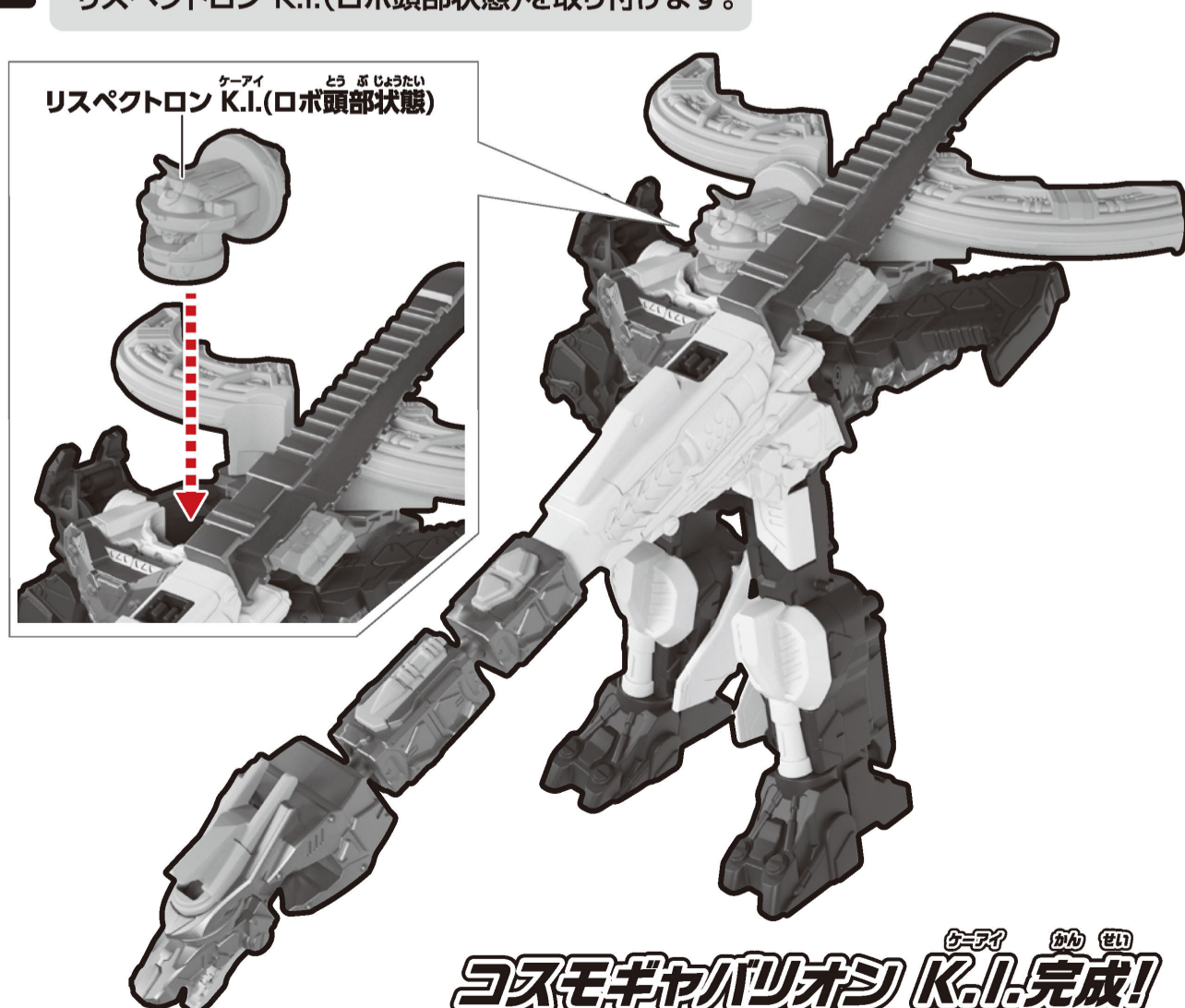
7

さわん す かくど  
左腕を図の角度にして、  
かく とつ  
各パーツを取り付けます。



8

とう ぶじょうたい とつ  
リスペクトロン K.I.(ロボ頭部状態)を取り付けます。



ケ-アイ かん せい  
コスモギャバリオン K.I.完成!

もと ちど さい ぎやく てじゆん おこな  
※元に戻す際は、逆の手順で行います。