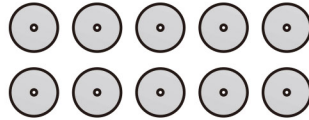
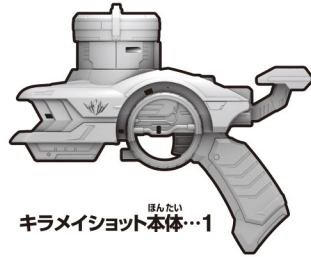




セット内容

取扱説明書…1



キラメイバレット(弾パーツ)…10

※キラメイショット本体には5枚までセット出来ます。
残りの5枚は予備として保管してください。

警告 (けいこく)

保護者の方へ 必ずお読みください。

●小部品があります。誤飲・窒息の危険がありますので、3才未満のお子様には絶対に与えないでください。

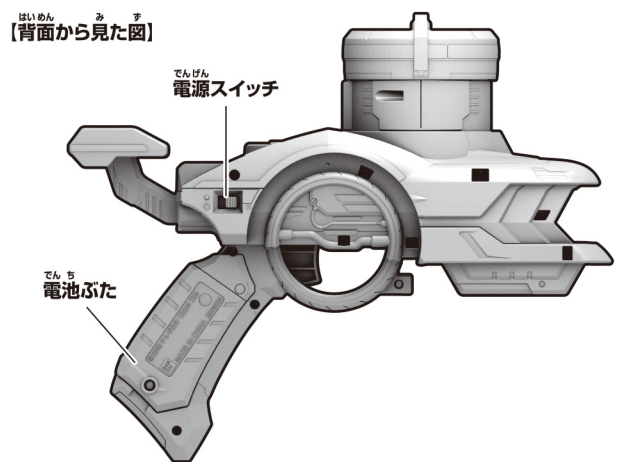
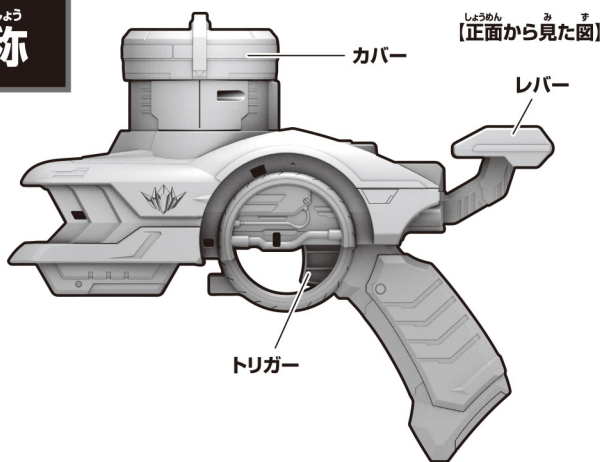
注意 (ちゅうい)

●本商品にはスピーカーを使用しておりますので、ペースメーカーをご使用の方はご注意ください。●弾パーツは、人や動物などに向けて、絶対に発射しないでください。失明や怪我などの危険があります。●遊ばないときは必ず弾パーツをはずしてください。思わぬときに飛ぶと危険です。●袋を頭からかぶったり、顔を覆ったりしないでください。窒息する恐れがあります。●ぶつかけたり、ふりまわすなど乱暴な遊びをしないでください。●可動部には指などを入れないでください。はさまれてケガをする恐れがあります。《電池を誤使用すると発熱・破裂・液漏れの恐れがあります。下記に注意してください》●万一、電池から漏れた液が目に入ったときはすぐに大量の水で洗い、医師に相談してください。皮膚や服に付いた時は水で洗ってください。●電池の交換は保護者の方が行ってください。●二次電池(充電式電池)は、絶対に使用しないでください。●古い電池と新しい電池、いろいろな種類の電池を混ぜて使わないでください。●＋(プラス)と－(マイナス)を正しくセットしてください。●遊んだ後は必ずスイッチを切り電池をはずしてください。電池を入れたままにしておくと、液漏れの恐れがあり危険です。●ショートさせたり充電、分解、加熱、火の中に入れてたりしないでください。●廃棄するときは、自治体の廃棄処理の指示に従ってください。



〈使用上の注意〉●本商品は精密な電子部品で構成されています。落としたり、水にぬらしたり、汚したり、分解したりしないでください。また、高温・低温になる所での使用、保管はさけてください。●プラスチック梱包材は開封後はすぐに捨ててください。●本商品を樹脂製のソファやシート、タイルなどの上に置かないでください。長時間接触していると色が移る場合があります。●可動部分・取付部分を無理な方向に強く引っ張ったり、曲げたりしないでください。●発音の一部にイントネーションが違っていたり、商品の特性上聞き取りにくいものがありますが、ご了承ください。●DXキラメイショットには付属している弾パーツ以外はセットしないでください。故障や破損の原因となります。

各部名称



保護者の方へ

この枠内では、本商品をご使用になるときに、注意していただきたいことを記載しております。
よくお読みいただき、お子様へご説明ください。

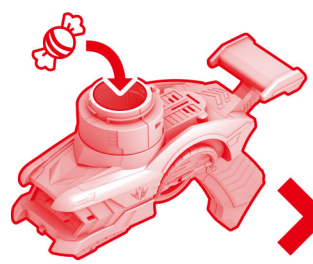
振り回さない!!



銃口は人に向けない!!



付属の弾以外入れない!!

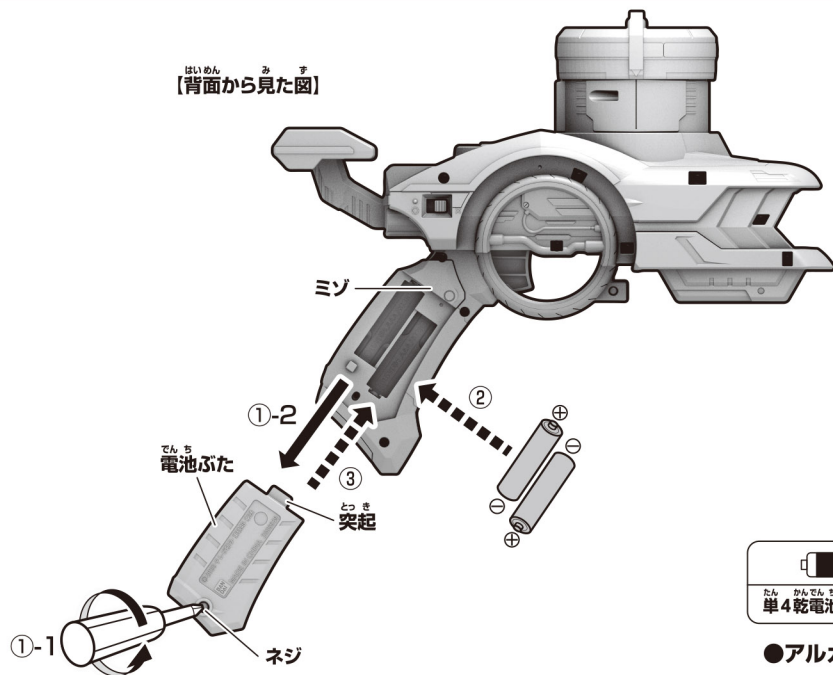


乾電池の入れ方と電源の入れ方

か なら ほ こ し ゃ か た お こ な
※必ず保護者の方が行ってください。

でん げん
※電源スイッチがX(OFF)に
な っ て い る こ と を 確 認 し て く だ さ い。
お と ち い き
※音が小さくなって聞きとりにくかったり、
音 が 繰 り 返 し 鳴 る な どの 誤 動 作 を す る
場 合 は、す べ て 新 し い 電 池 に 交 換 し て く だ さ い。

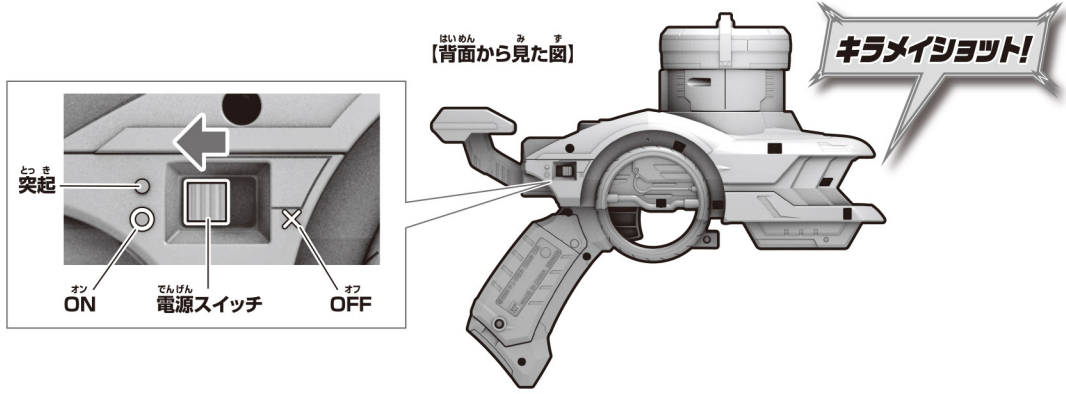
- ① 電池ぶたを取り外します。
①-1 キラメイショット本体背面の電池ぶたのネジを
プラスドライバーで矢印の方向に回し、
①-2 電池ぶたを取り外します。
- ② 乾電池を入れます。
単4乾電池2本(別売り)の⊕⊖を
それぞれ間違えないように入れます。
- ③ 電池ぶたを戻します。
電池ぶたの突起とキラメイショット本体の
ミゾを合わせ、電池ぶたのネジを
①-1と逆方向に回して閉じます。



電源の入れ方

キラメイショット本体背面の
電源スイッチを○(ON)にします。
→起動音が鳴ります。

※遊び終わった後は、必ず電源スイッチを
X(OFF)にしてください。



電池を使用する際は、次の項目に注意してください。

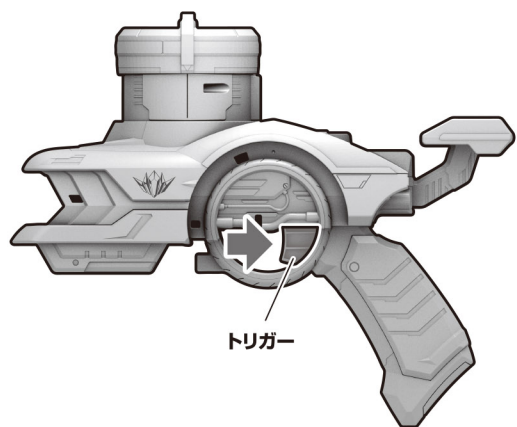
- ※未開封の新しい電池を使用してください。種類や銘柄の違う電池、メーカーの違う電池を混ぜて使用しないでください。
- ※電池の⊕⊖を間違えないように入れてください。
- ※遊び終わったら電源をOFFにしてください。また、長時間使用しないときは必ず乾電池を取り外してください。

キラメイショットの遊び方

※セット内容の状態から始めます。

通常攻撃遊び

トリガーを引きます。
→「通常攻撃音」が鳴ります。

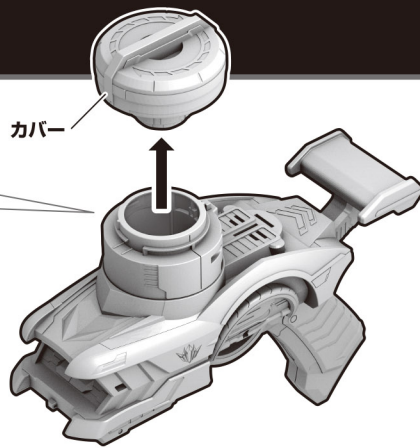
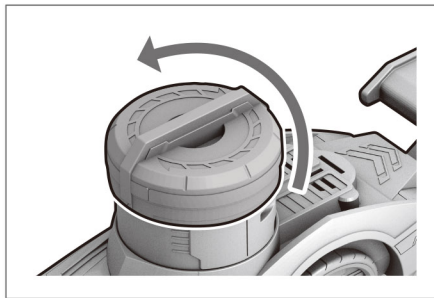


キラメイショットの遊び方

※セット内容の状態から始めます。

必殺技攻撃遊び

①カバーを90°左に回転し、取り外します。

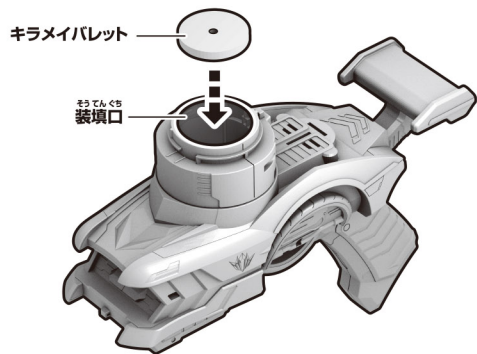


②装填口にキラメイバレットを入れます。

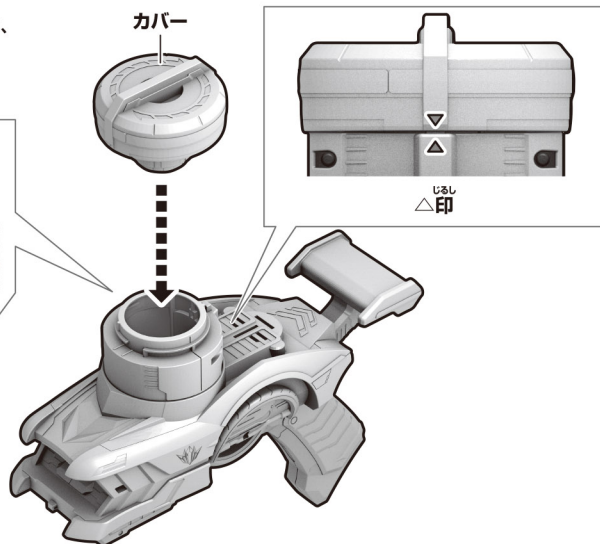
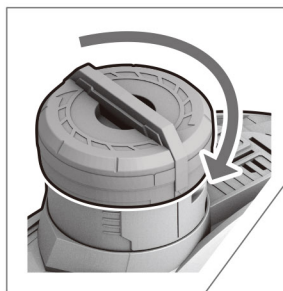
※最大5枚まで。

※6枚以上入れると詰まる恐れがあります。

※キラメイバレットは詰まる恐れがあるので、1枚ずつ丁寧にに入れてください。



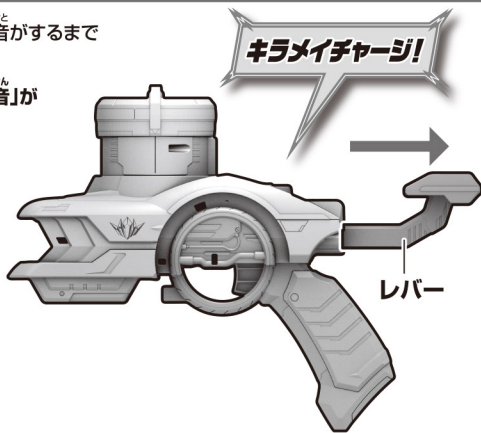
③カバーを△印に合わせて取り付け、90°右に回転しロックします。



④レバーをカチッという音がするまで

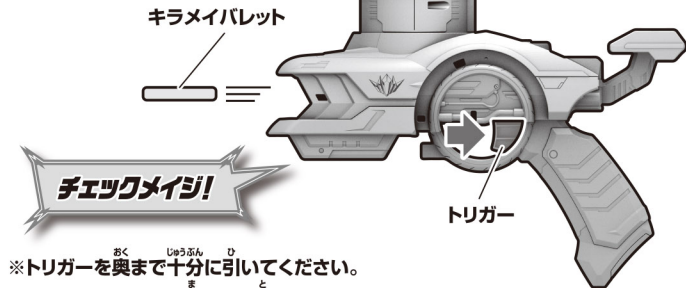
ゆっくりと引きます。

→セリフと「必殺技待機音」が鳴ります。



⑤トリガーを引きます。

→キラメイバレットが発射され、セリフが鳴ります。



※トリガーを奥まで十分に引いてください。

※キラメイバレットは曲がって飛ぶことがあります。

別売りのDXキラメイソードと遊ぼう!

※別売りのDXキラメイソードを使用します。

セットの仕方

※キラメイショットと別売りのキラメイソードの電源はONの状態にしてください。

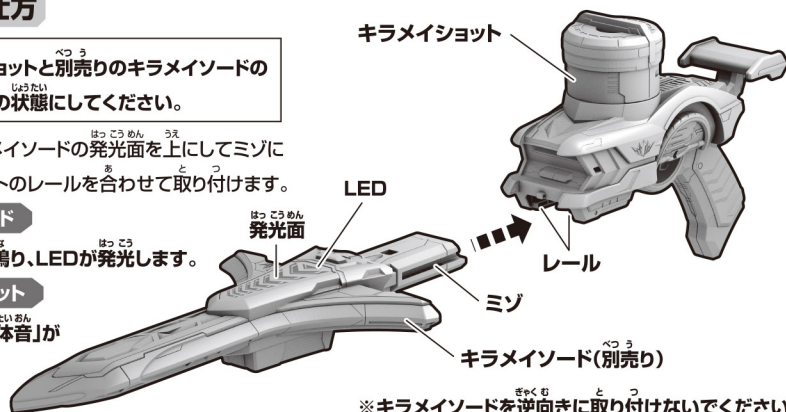
別売りのキラメイソードの発光面に上にしてミゾにキラメイショットのレールを合わせて取り付けます。

キラメイソード

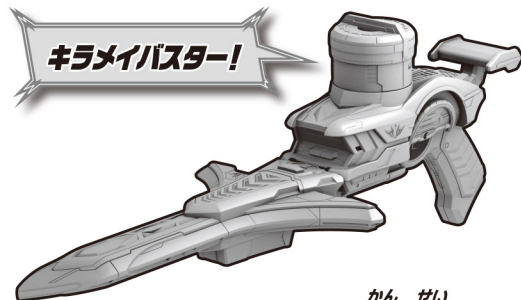
→「合体音」が鳴り、LEDが発光します。

キラメイショット

→セリフと「合体音」が鳴ります。



※キラメイソードを逆向きに取り付けしないでください。



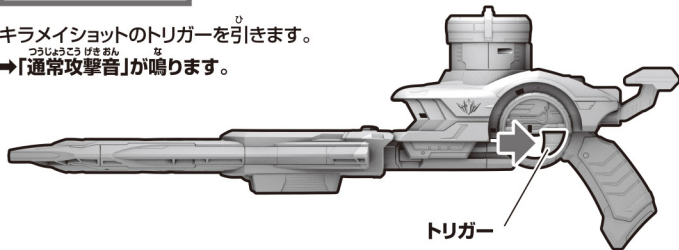
かんせい
完成!!

ベッラ デラックス あそ
別売りのDXキラメイソードと遊ぼう!

ベッラ デラックス しよ
※別売りのDXキラメイソードを使用します。

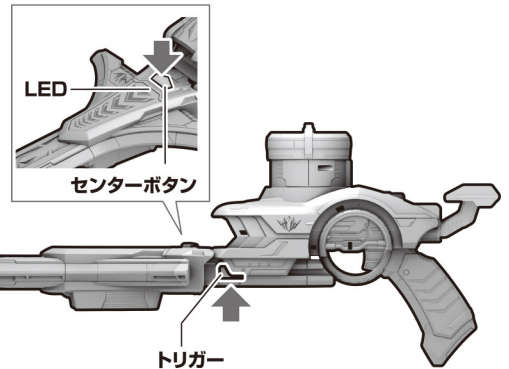
つうじょうげきあそ
通常攻撃遊び

キラメイショットのトリガーを引きます。
→「通常攻撃音」が鳴ります。



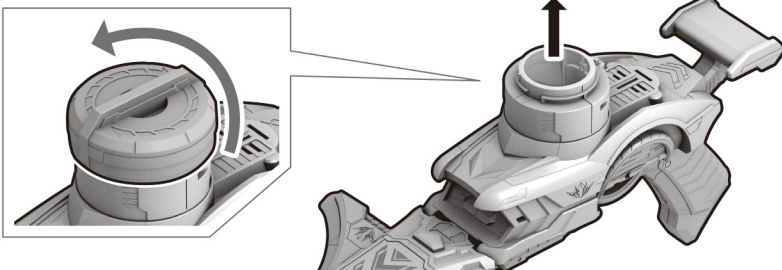
※トリガーを引いたままにすると連続して通常攻撃音が鳴ります。

キラメイソードのセンターボタンを押します。
もしくは、トリガーを引きます。
→「効果音」が鳴り、LEDが発光します。



ひつさつげきあそ
必殺攻撃遊び

①カバーを90°左に回転し、取り外します。



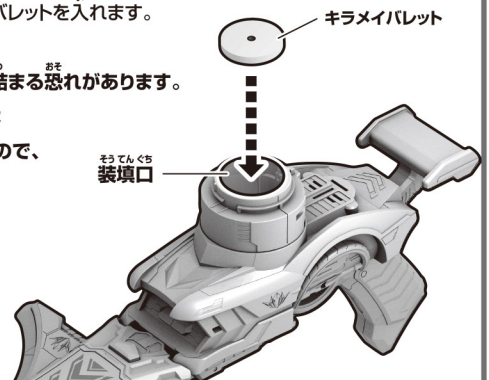
②装填口にキラメイバレットを入れます。

※最大5枚まで。

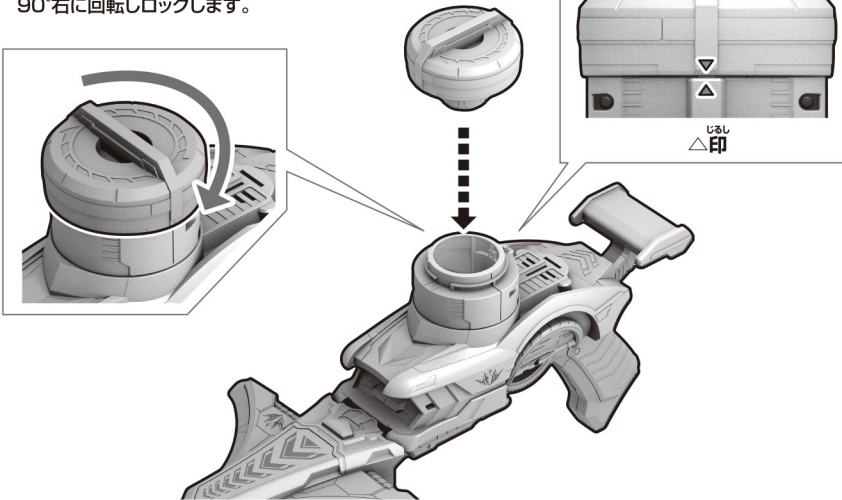
※6枚以上入れると詰まる恐れがあります。

※キラメイバレットは

詰まる恐れがあるので、
1枚ずつ丁寧に
入れてください。



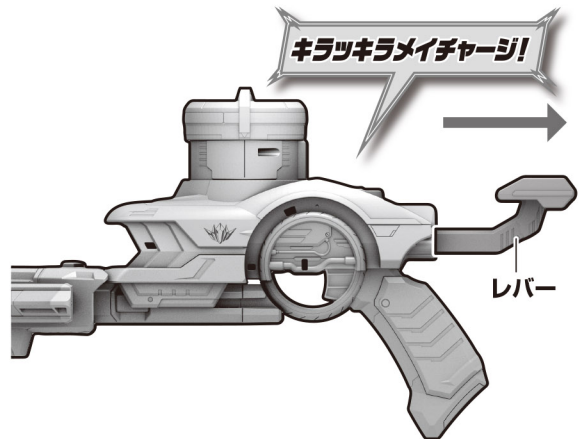
③カバーを△印に合わせて取り付け、
90°右に回転しロックします。



④レバーをカチッという音がするまで

ゆっくりと引きます。

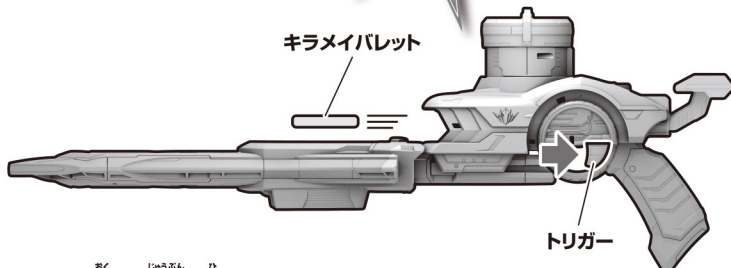
→セリフと「必殺技待機音」が鳴ります。



⑤キラメイショットのトリガーを引きます。

→キラメイバレットが発射され、
セリフが鳴ります。

チェックメイジ!



※トリガーを奥まで十分に引いてください。

※キラメイバレットは曲がって飛ぶことがあります。

とはずかた
取り外し方

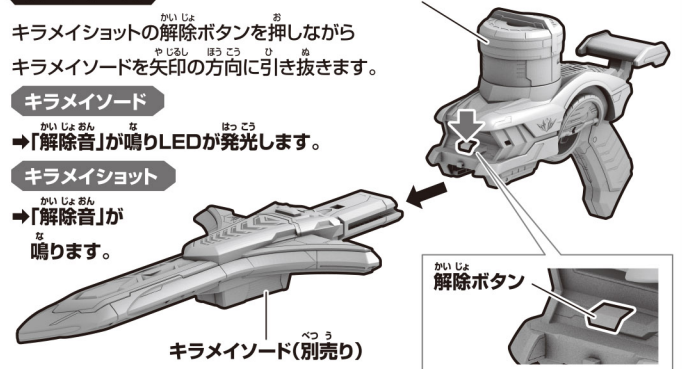
キラメイショットの解除ボタンを押しながら
キラメイソードを矢印の方向に引き抜きます。

キラメイソード

→「解除音」が鳴りLEDが発光します。

キラメイショット

→「解除音」が
鳴ります。



キラメイソードの詳しい遊び方は
web取説をご覧ください。

デラックス
「DXキラメイソード」

<https://toy.bandai.co.jp/manuals/pdf.php?id=7>

