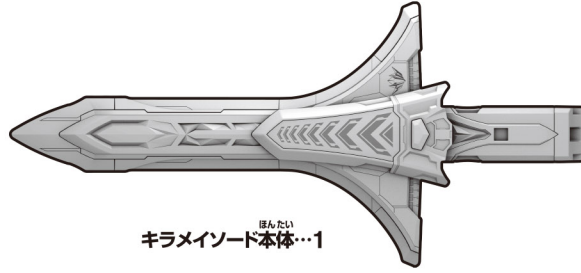




セット内容

取扱説明書…1



キラメイソード本体…1

警告 (けいこく)

保護者の方へ 必ずお読みください。

●小部品があります。誤飲・窒息の危険がありますので、3才未満のお子様には絶対に与えないでください。

注意 (ちゅうい)

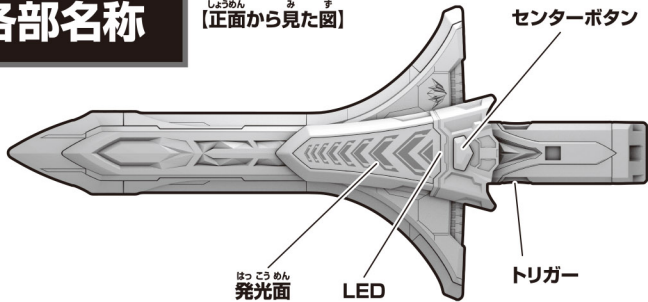
●本商品にはスピーカーを使用しております。ペースメーカーをご使用の方は、本商品を身体に近づけないようご注意ください。●ぶつかけたり、ふりまわすなど乱暴な遊びをしないでください。●可動部には指などを入れないでください。はさまれてケガをする恐れがあります。●LEDの光の点滅を見続けしないでください。気分が悪くなったりする恐れがあります。●袋を頭からかぶったり、顔を覆ったりしないでください。窒息する恐れがあります。《電池を誤使用すると発熱・破裂・液漏れの恐れがあります。下記に注意してください》●万一、電池から漏れた液が目に入ったときはすぐに大量の水で洗い、医師に相談してください。皮膚や服に付いた時は水で洗ってください。●電池の交換は保護者の方が行ってください。●二次電池(充電式電池)は、絶対に使用しないでください。●古い電池と新しい電池、いろいろな種類の電池をまぜて使わないでください。●＋(プラス)と－(マイナス)を正しくセットしてください。●遊んだ後は必ずスイッチを切り電池をはずしてください。電池を入れたままにしておく、液漏れの恐れがあり危険です。●ショートさせたり充電、分解、加熱、火の中に入れてたりしないでください。●廃棄するときは、自治体の廃棄処理の指示に従ってください。



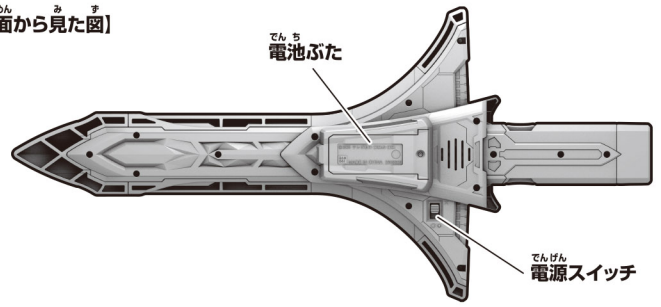
●プラスチック梱包材は開封後はすぐに捨ててください。●本商品は樹脂製のソファやシート、タイルなどの上に置かないでください。長時間接触していると色がる場合があります。●可動部分・取付部分を無理な方向に強く引っ張ったり、曲げたりしないでください。●発音の一部にイントネーションが違っていたり、商品の特性上聞き取りにくいものがありますが、ご了承ください。●本商品は精密な電子部品で構成されています。落としたり、水にぬらしたり、汚したり、分解したりしないでください。また、高温・低温になる所での使用、保管はさけてください。

各部名称

【正面から見た図】



【背面から見た図】



保護者の方へ

この枠内では、本商品をご使用になるときに、注意していただきたいことを記載しております。よくお読みいただき、お子様へご説明ください。

振り回さない!!



逆向きに取り付けない!!



※キラメイソードは発光面を上にして別売りのキラメイショットと取り付けてください。逆向きには取り付けないでください。 ※ロックがかかっているか確認してください。

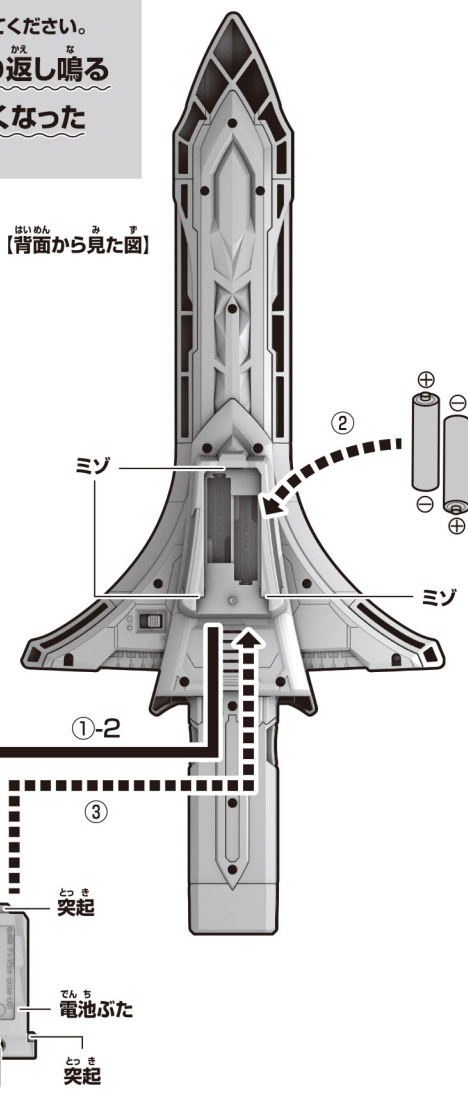


乾電池の入れ方

※必ず保護者の方が行ってください。

※電源スイッチがX(OFF)になっていることを確認してください。
※音が小さくなって聞きとりにくくなったり、音が繰り返し鳴るなどの誤動作をする場合や、LEDの発光が弱くなった場合は、すべて新しい電池に交換してください。

- 電池ぶたを取り外します。
 - 1-1 キラメイソード本体背面の電池ぶたの穴を先の細い棒などで押しながら、
 - 1-2 電池ぶたを矢印の方向にスライドさせて取り外します。
- 乾電池を入れます。
単4乾電池2本(別売り)の+/-をそれぞれ間違えないように入れます。
- 電池ぶたを戻します。
電池ぶたの突起と本体のミゾを合わせ、電池ぶたを閉じます。

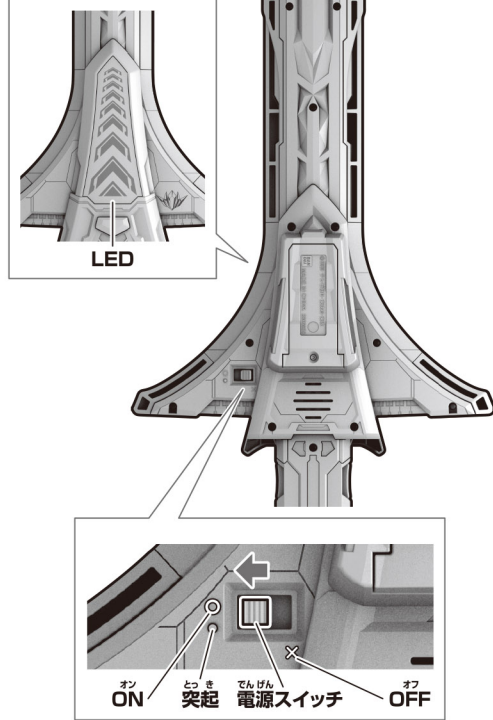


単4 × 2
単4乾電池2本使用(別売り)
●アルカリ電池推奨

電源の入れ方

キラメイソード本体背面の電源スイッチをON(オン)にします。
→起動音が鳴りLEDが発光します。

【背面から見た図】
【正面から見た図】



※遊び終わった後は、必ず電源スイッチをX(OFF)にしてください。

電池を使用する際は、次の項目に注意してください。

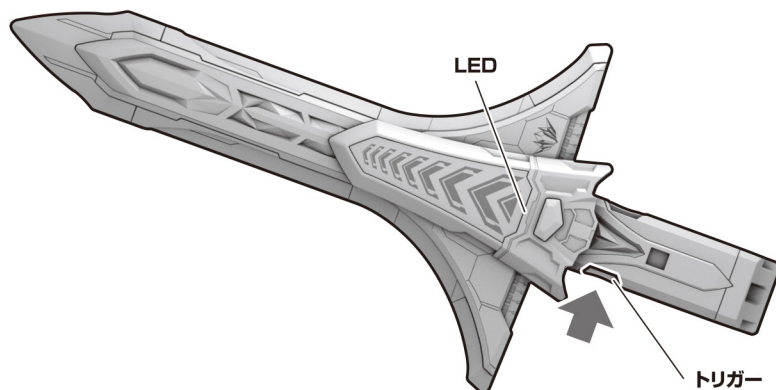
- ※未開封の新しい電池を使用してください。種類や銘柄の違う電池、メーカーの違う電池を混ぜて使用しないでください。
- ※電池の+/-を間違えないように入れてください。
- ※遊び終わったら電源をOFFにしてください。また、長時間使用しないときは必ず乾電池を取り外してください。

キラメイソードの遊び方

※セット内容の状態から始めます。

通常攻撃遊び

トリガーを引きます。
→「通常攻撃音」が鳴り、LEDが発光します。

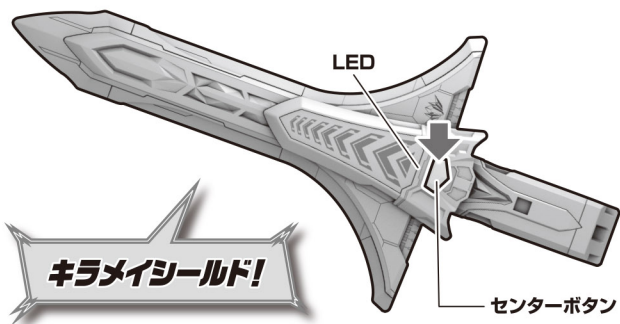


キラメイソードの遊び方

※セット内容の状態から始めます。

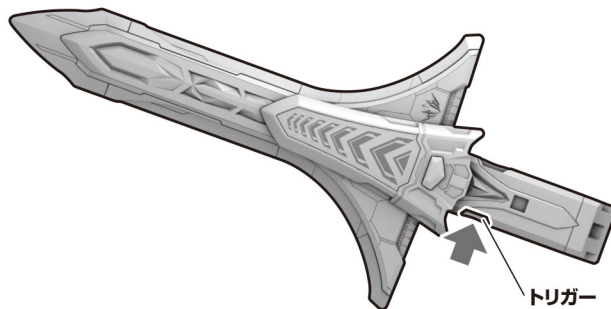
キラメイシールド遊び

①センターボタンを押します。
→セリフが鳴り、LEDが発光します。



キラメイシールド!

②トリガーを引きます。
→「シールド発動音」が鳴り、LEDが発光します。

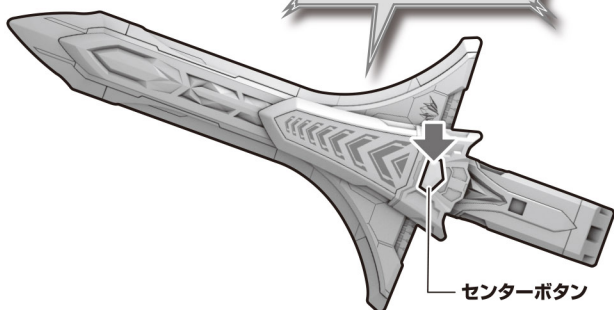


必殺技攻撃遊び

※一定時間操作がない場合、待機音は止まります。

※キラメイシールド遊びの後にいきます。

①センターボタンを押します。
→セリフと「待機音」が鳴り、LEDが発光します。



キラメイチャージ!

②トリガーを引きます。
→セリフと「必殺技攻撃音」が鳴り、LEDが発光します。
※もう一度センターボタンを押すとキラメイシールド遊びに戻ります。



チェックメイズ!

別売りのDXキラメイショットと遊ぼう!

※別売りのDXキラメイショットを使用します。

セットの仕方

※キラメイソードと別売りのキラメイショットの電源はONの状態にしてください。

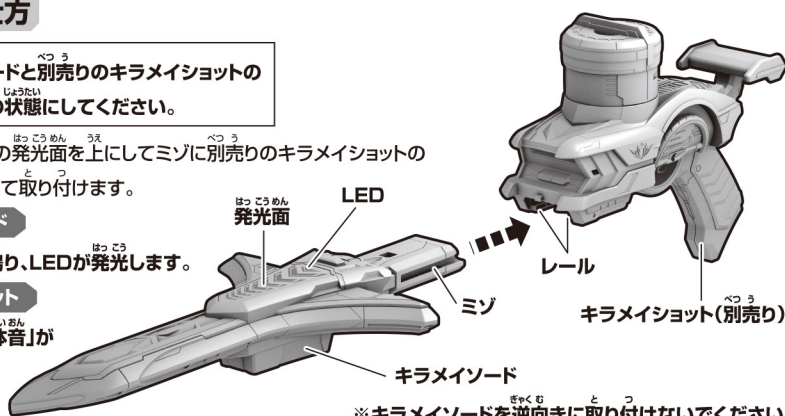
キラメイソードの発光面を上にしてミゾに別売りのキラメイショットのレールを合わせて取り付けます。

キラメイソード

→「合体音」が鳴り、LEDが発光します。

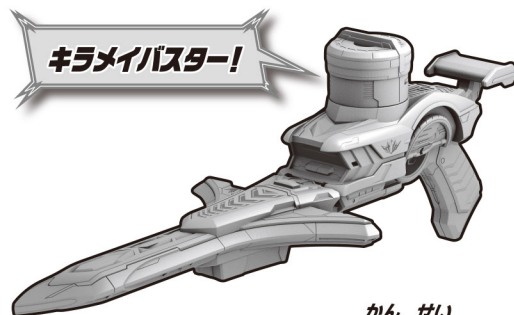
キラメイショット

→セリフと「合体音」が鳴ります。



※キラメイソードを逆向きに取り付けしないでください。

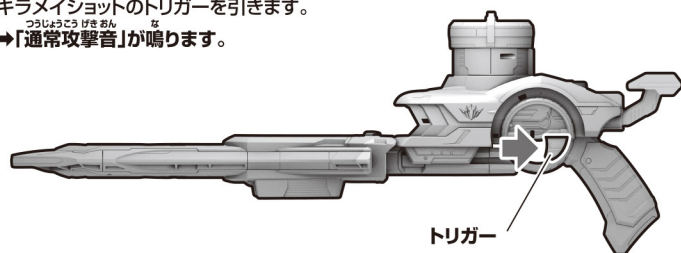
キラメイバスター!



かんせい 完成!!

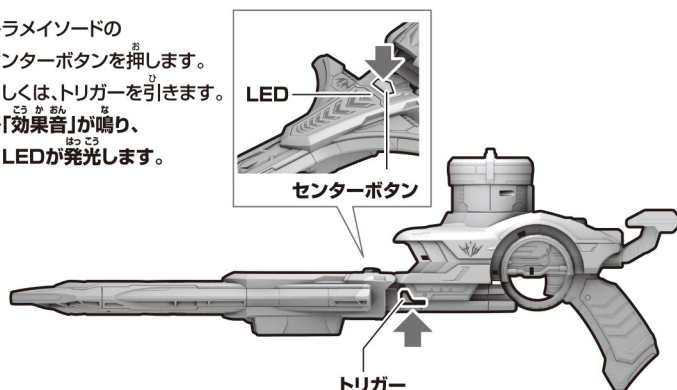
通常攻撃遊び

キラメイショットのトリガーを引きます。
→「通常攻撃音」が鳴ります。



※トリガーを引いたままにすると連続して通常攻撃音が鳴ります。

キラメイソードのセンターボタンを押します。もしくは、トリガーを引きます。
→「効果音」が鳴り、LEDが発光します。

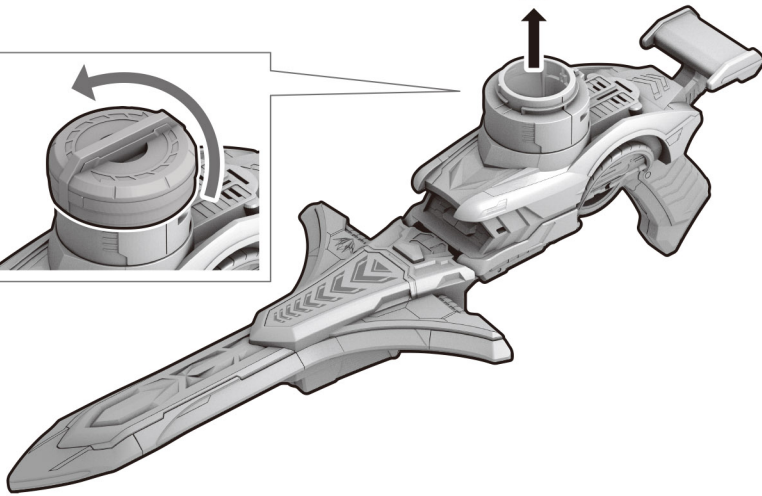
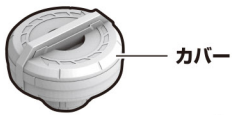
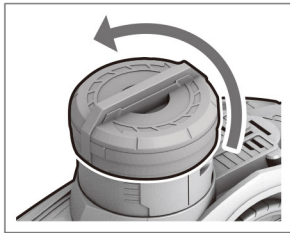


別売りのDXキラメイショットと遊ぼう!

※別売りのDXキラメイショットを使用します。

必殺技攻撃遊び

①カバーを90°左に回転し、取り外します。



②装填口にキラメイバレットを入れます。

※最大5枚まで。

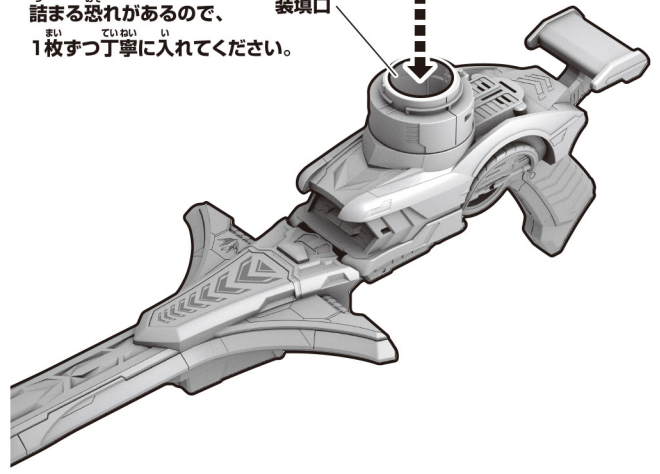
※6枚以上入れると詰まる恐れがあります。

※キラメイバレットは

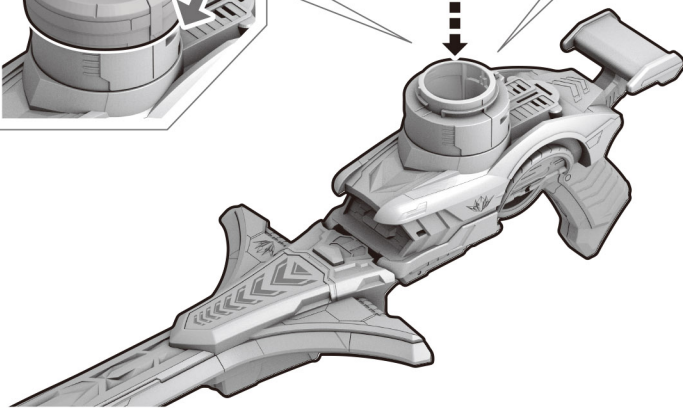
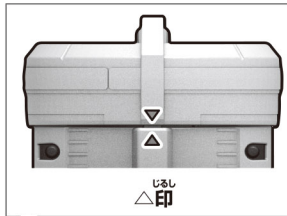
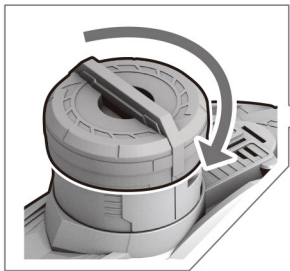
詰まる恐れがあるので、1枚ずつ丁寧にに入れてください。

キラメイバレット

装填口



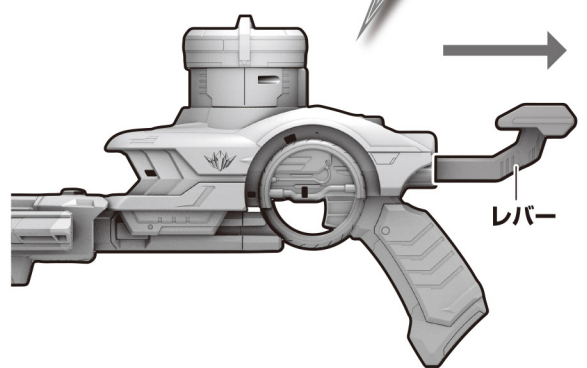
③カバーを△印に合わせて取り付け、90°右に回転しロックします。



④レバーをカチッという音が出るまでしっかりと引きます。

→セリフと「必殺技待機音」が鳴ります。

キラッキラメイチャージ!



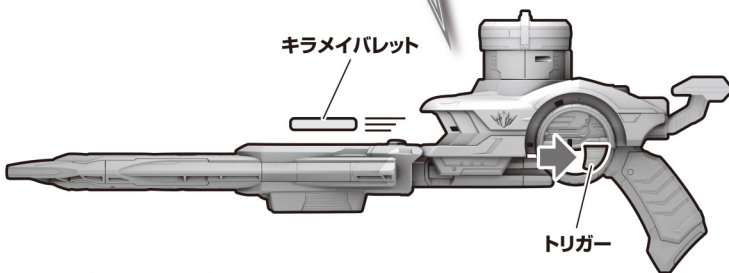
⑤キラメイショットのトリガーを引きます。

→キラメイバレットが発射され、セリフが鳴ります。

チェックメシ!

キラメイバレット

トリガー



※トリガーを奥まで十分に引いてください。

※キラメイバレットは曲がって飛ぶことがあります。

取り外し方

キラメイショットの解除ボタンを押しながらキラメイソードを矢印の方向に引き抜きます。

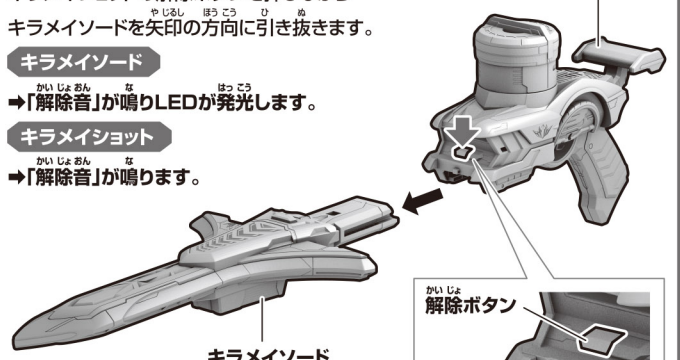
キラメイソード

→「解除音」が鳴りLEDが発光します。

キラメイショット

→「解除音」が鳴ります。

キラメイショット(別売り)



キラメイショットの詳しい遊び方はweb取説をご覧ください。

「DXキラメイショット」

<https://toy.bandai.co.jp/manuals/pdf.php?id=6>

